



คู่มือการใช้งาน และคำแนะนำสำหรับการใช้งาน
การติดตั้ง และการบำรุงรักษาเตาแก๊สแบบฝังเฟอร์นิเจอร်

TNP HB SOMI 2073 GB

รหัสสินค้า: 042073-5

คำแนะนำด้านเทคนิคและชิ้นส่วนอะไหล่

ก่อนที่ผลิตภัณฑ์จะถูกส่งออกจากโรงงาน มันได้รับการทดสอบและตั้งค่าโดยผู้เชี่ยวชาญ (ดูได้จากสติกเกอร์แสดงข้อมูลด้านใต้เครื่อง เพื่อตรวจสอบการปรับระบบแก๊ส) เพื่อเป็นการรับรองประสิทธิภาพในการทำงานของเครื่องได้ดีที่สุด

ข้อควรจำ: การซ่อม การปรับระบบ จำเป็นต้องใช้ช่างที่ชำนาญการในการปฏิบัติงานเท่านั้น เพื่อให้ได้ความปลอดภัยสูงสุดแก่ผู้ใช้

ด้วยเหตุผลต่างๆ เหล่านี้ เราแนะนำให้ท่านติดต่อศูนย์บริการของเราที่อยู่ใกล้บ้านของท่านมากที่สุด ในการแจ้งศูนย์บริการท่านต้องระบุเบอร์ผลิตภัณฑ์ รุ่น หมายเลขเครื่อง ปัญหาที่พบที่ท่านต้องการให้เราช่วยแก้ไข ส่วนข้อมูลต่างๆของเครื่อง ท่านสามารถดูได้จากสติกเกอร์ที่อยู่ด้านล่างของเครื่อง หรือในหน้าสุดท้ายของคู่มือการใช้เล่มนี้ ด้วยข้อมูลเหล่านี้จะช่วยให้ฝ่ายช่างเทคนิคของเราสามารถเลือกอะไหล่ที่ถูกต้อง และให้บริการในการรับประกันต่างๆได้อย่างรวดเร็ว

ท่านสามารถเลือกหาอะไหล่แท้และอุปกรณ์เสริมต่างๆได้ที่ศูนย์บริการ หรือ ตัวแทนจำหน่ายของเรา

สารบัญ

1. สิ่งสำคัญและข้อควรระวังในการใช้งาน	4
2. รายละเอียดของเครื่อง	6
3. คำแนะนำสำหรับผู้ใช้: วิธีใช้	6
คำแนะนำทั่วไป	6
คำแนะนำด้านความปลอดภัย	7
หัวเตาแก๊ส	7
4. คำแนะนำสำหรับผู้ใช้:	10
วิธีทำความสะอาดและการบำรุงรักษา	10
5. คำแนะนำสำหรับช่างติดตั้ง	11
ข้อมูลทางเทคนิค	11
การติดตั้งเตาฝัฟเฟอร์นิเจอร์	12
การต่อเชื่อมแก๊ส	13
การปรับแต่ง	14
การซ่อมบำรุง	15
6. โครงสร้างทางเทคนิค	15
7. การแก้ไขปัญหาเบื้องต้น	16

1. สิ่งสำคัญและข้อควรระวังในการใช้งาน

บริษัทฯ ขอขอบพระคุณที่ท่านวางใจเลือกใช้หนึ่งในผลิตภัณฑ์ของเรา เรามีความมั่นใจว่าผลิตภัณฑ์นี้เป็นรุ่นใหม่ ทันสมัย ฟังก์ชันการใช้งานครบสมบูรณ์ และใช้งานได้จริง ประกอบกับวัสดุที่มีคุณภาพ ตรงตามความต้องการของผู้ใช้งาน

ผลิตภัณฑ์รุ่นใหม่มี มีการออกแบบให้ใช้งานง่าย แต่ก่อนที่จะทำการติดตั้งหรือใช้งาน สิ่งสำคัญอย่างยิ่งคือ ควรอ่านศึกษาคู่มือการใช้งานให้เข้าใจอย่างถ่องแท้ เพราะคุณจะได้รับข้อมูลด้านการติดตั้ง การใช้งาน และการบำรุงรักษาที่ปลอดภัย จากนั้นกรุณาเก็บคู่มือนี้ไว้สำหรับกรณีที่ต้องใช้ในคราวต่อไปในอนาคต

ทางโรงงานผู้ผลิต ขอสงวนสิทธิ์ในการปรับเปลี่ยนทุกอย่างในสินค้าที่พิจารณาแล้วเห็นสมควรเพื่อความจำเป็นหรือเพื่อประโยชน์ใช้สอย และที่สำคัญเพื่อความปลอดภัย ทางโรงงานไม่สามารถให้การรับประกันครอบคลุมถึงการพิมพ์ที่ไม่ถูกต้องหรือการถ่ายสำเนาที่ผิดพลาดในคู่มือ

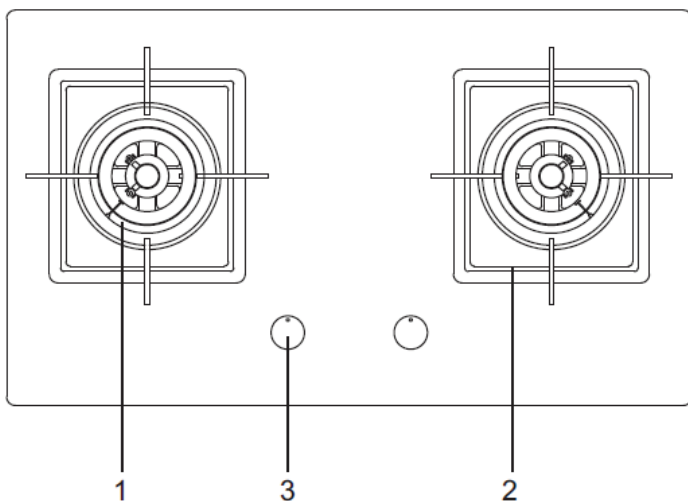
** รูปภาพที่แสดงในคู่มือ เป็นลายเส้นให้เห็นถึงส่วนประกอบทั้งหมด

- การติดตั้ง การปรับ การแปลง และการบำรุงรักษาเครื่อง (หัวข้อที่ 5 คำแนะนำสำหรับช่างติดตั้ง) ต้องดำเนินการโดยช่างที่ชำนาญการด้านนี้โดยเฉพาะเท่านั้น
- การติดตั้งเตาที่เป็นหัวแก๊สทั้งหมด และเตาแก๊สที่ผสมผสานเตาไฟฟ้า ต้องให้ได้ตามมาตรฐานที่กฎหมายกำหนด
- ผลิตภัณฑ์นี้เป็นผลิตภัณฑ์สำหรับใช้งานในบ้านเท่านั้น หากใช้นอกเหนือจากนี้อาจไม่เหมาะสมและเกิดอันตรายได้
- ทางโรงงานไม่สามารถให้การรับประกันครอบคลุมถึงการบาดเจ็บ หรือสิ่งของชำรุดเสียหายที่มีสาเหตุมาจากการติดตั้ง หรือการซ่อมบำรุง หรือการใช้งานที่ผิดวิธี
- ผลิตภัณฑ์มีวัสดุห่อหุ้มทั้งด้านในและด้านนอกของชิ้นส่วนหลายชิ้น ที่ต้องแกะออก หลังจากแกะออกแล้ว กรุณาตรวจสอบเช็คให้แน่ใจว่าเครื่องอยู่ในสภาพสมบูรณ์ หากท่านไม่แน่ใจ หรือมีข้อสงสัย กรุณาอย่าใช้เครื่อง และให้ติดต่อสอบถามจากบุคคลที่ชำนาญการในด้านนี้
- วัสดุที่ใช้ทำบรรจุภัณฑ์ (กระดาษแข็ง, ถุงพลาสติก, โฟม , ตะปู ฯลฯ) ให้เก็บในที่ที่เด็กไม่สามารถหยิบไปเล่นได้ เพื่อป้องกันอันตรายที่อาจจะเกิดขึ้น แม้วัสดุภัณฑ์ของเราจะเป็นวัสดุภัณฑ์ที่รักษาสิ่งแวดล้อม และเป็นวัสดุรีไซเคิลก็ตาม

- ความปลอดภัยในด้านไฟฟ้าของผลิตภัณฑ์ จะให้การรับประกันหากมีการลงสายดินที่ถูกต้องตามมาตรฐานความปลอดภัยทางด้านไฟฟ้าแล้วเท่านั้น บริษัทฯ จะไม่ให้การรับประกันหากไม่ได้ปฏิบัติตามคำแนะนำต่างๆ เหล่านี้ หากท่านมีข้อสงสัย กรุณาติดต่อสอบถามฝ่ายบริการของบริษัทฯ
- ก่อนทำการต่อเชื่อมระบบใดๆ กับผลิตภัณฑ์ กรุณาอ่านข้อมูลทางเทคนิคของเครื่องดูก่อนว่าสามารถเข้ากันได้กับระบบแก๊สหรือระบบไฟฟ้าที่บ้านท่านหรือไม่ (ดูหัวข้อที่ 6 โครงสร้างทางเทคนิค)

2. รายละเอียดของเครื่อง

1. หัวเตาของเครื่องร้อนเร็ว เปลวไฟ 3 ชั้น กำลังไฟ 5,000วัตต์ x 2
2. ส่วนรองภาชนะเหล็กหล่อ
3. ลูกบิดควบคุมหัวแก๊ส



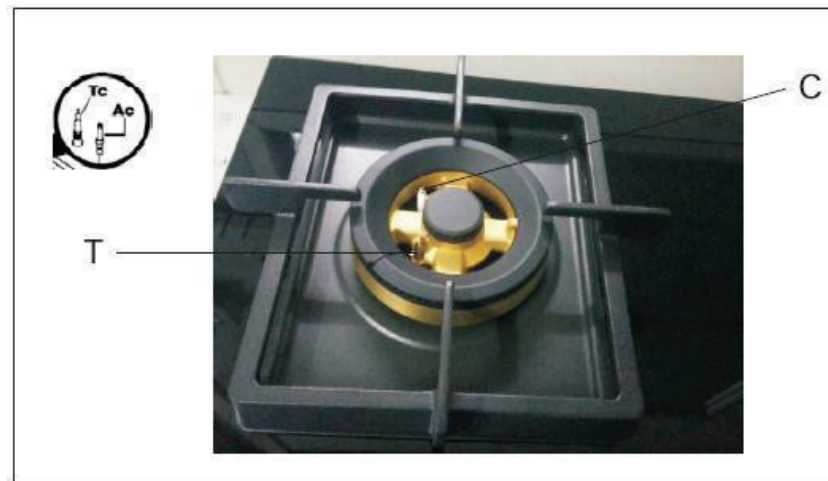
สิ่งสำคัญ: ที่รองภาชนะมีรูปร่างเหมือนกันทั้ง 2 อัน เวลาใส่ให้รอบคอบในการใส่ โดยให้ตรงตามตำแหน่งที่เหมาะสม ตรงตามขนาดของเส้นผ่านศูนย์กลางของหัวเตา

ข้อควรระวัง: การหลีกเลี่ยงแก๊สรั่วไหล อย่าปลดหรือถอดสกรูทุกแฉกด้านในเครื่องออกโดยเด็ดขาด

3. คำแนะนำสำหรับผู้ใช้งาน: วิธีใช้

คำแนะนำทั่วไป

- หัวเตาสามารถปรับได้หลายระดับพลังงาน สามารถเลือกใช้ให้เหมาะสมกับความต้องการในการปรุงอาหารได้
- หัวเตามีระบบเซฟตี้ที่ตัดการทำงานอัตโนมัติเมื่อระบบการทำงานไม่ปกติ (C และ T ในภาพด้านล่าง)
- บริเวณลูกบิดควบคุมหัวเตาแต่ละอัน จะมีสัญลักษณ์สีกรีนตำแหน่งของหัวเตาและระดับพลังงาน เพื่อง่ายต่อการใช้งาน



คำแนะนำด้านความปลอดภัย

- ขณะที่ใช้หัวเตาหรือหัวเปลว อย่าปล่อยให้เตาทำงานโดยไม่ใส่ไฟ และต้องระมัดระวังอย่าให้เด็กเล็กมาอยู่ในบริเวณใกล้เคียง ดูแลให้ด้ามจับภาชนะอยู่ในตำแหน่งที่ถูกต้อง คอยดูอาหารบนเตาเสมอ โดยเฉพาะขณะกำลังทำอาหารที่ใช้น้ำมันหรือมีไขมันมาก เพราะง่ายต่อการติดไฟ
- ขณะที่ใช้เตา ต้องไม่ใช้ผลิตภัณฑ์ชนิดสเปรย์ใดๆ ใกล้ๆ เตา
- หากเตาฝั่งเพอร์นิเจอร์เป็นรุ่นที่มีฝาปิด ก่อนเปิดฝาใช้งาน ให้เช็คเศษอาหารต่างๆ ออกให้หมดก่อน
- หากเตาฝั่งเพอร์นิเจอร์เป็นรุ่นที่มีฝาปิดเป็นกระจกคริสตัล มันมีโอกาสที่จะแตกได้หากโดนความร้อนสูง ให้ปิดหัวเตาทุกหัวมาที่ตำแหน่ง off (สัญลักษณ์เป็นดวงกลมบนแผงควบคุม) และปิดสวิทช์หัวเปลวทุกหัว รอจนเตาเย็นลงจึงปิดฝา
- หากท่านพบว่ามียอยร้าวบนหัวเตาแก๊ส ให้ปิดสวิทช์ไฟฟ้าทันที
- หลังจากใช้งานเสร็จแล้ว ตรวจสอบให้แน่ใจว่าลูกบิดควบคุมทุกอันอยู่ที่ตำแหน่ง off (สัญลักษณ์เป็นดวงกลมบนแผงควบคุม)

หัวเตาแก๊ส

การจุดติดด้วยมือ

- กดและหมุนลูกบิดที่มีตำแหน่งตรงกับหัวเตาที่จะใช้งาน โดยกดและหมุนทวนเข็มนาฬิกาจากตำแหน่ง "off" (สัญลักษณ์เป็นดวงกลมบนแผงควบคุม) ไปจนถึงตำแหน่งเปลวไฟสูงสุด (ภาพที่ 1) เมื่อตรงกับตำแหน่งเปลวไฟใหญ่ ให้จุดไม้ขีดและจ่อไปใกล้กับหัวเตา

- หลังจากหัวเตาจุดติดแล้ว หมุนลูกบิดจากตำแหน่งเปลวไฟสูงสุด (ตรงกับสัญลักษณ์เปลวไฟใหญ่) ไปที่ตำแหน่งไฟอ่อน (ตรงกับสัญลักษณ์เปลวไฟเล็ก) ตรวจสอบสถานะเปลวไฟ
- การปิดหัวเตา โดยหมุนลูกบิดตามเข็มนาฬิกาไปที่ตำแหน่ง "off" (ปิด) (สัญลักษณ์เป็นดวงกลมบนแผงควบคุม)

FIG. 1

- ตำแหน่ง "ปิด" (วงกลมทึบเต็มวง)
- ตำแหน่ง "ไฟแรง" (เปลวไฟใหญ่)
- ตำแหน่ง "ไฟอ่อน" (เปลวไฟเล็ก)
- ตำแหน่งไฟแรง
- ตำแหน่งลดระดับพลังงาน



ระบบจุดติดไฟฟ้าอัตโนมัติ (เฉพาะบางรุ่นเท่านั้น)

- ระบบการสั่งการจุดติดรวมอยู่ในลูกบิดควบคุม กัดและหมุนลูกบิดที่ควบคุมหัวเตาที่ต้องการใช้งานโดย กัดและหมุนทวนเข็มนาฬิกา จากตำแหน่ง "off" (สัญลักษณ์เป็นดวงกลมบนแผงควบคุม) ไปจนถึงตำแหน่งไฟแรงสุด ระบบจุดติดจะจุดติดประกายไฟให้โดยอัตโนมัติ กัดลูกบิดค้างไว้จนกระทั่งไฟติด ในกรณีที่ไฟฟ้าดับ สามารถใช้ไม้ขีดจุดแทนได้
- หลังจากจุดติดแล้ว หมุนลูกบิดจากตำแหน่งเปลวไฟสูงสุดไปที่ตำแหน่งไฟอ่อน ตรวจสอบสถานะเปลวไฟ
- การปิดหัวเตา โดยหมุนลูกบิดตามเข็มนาฬิกาไปที่ตำแหน่ง "off" (ปิด) (สัญลักษณ์เป็นดวงกลมบนแผงควบคุม)

ระบบจุดติดไฟฟ้าอัตโนมัติพร้อมระบบเซฟตี้เทอร์โมคัพเปิล (เฉพาะบางรุ่นเท่านั้น)

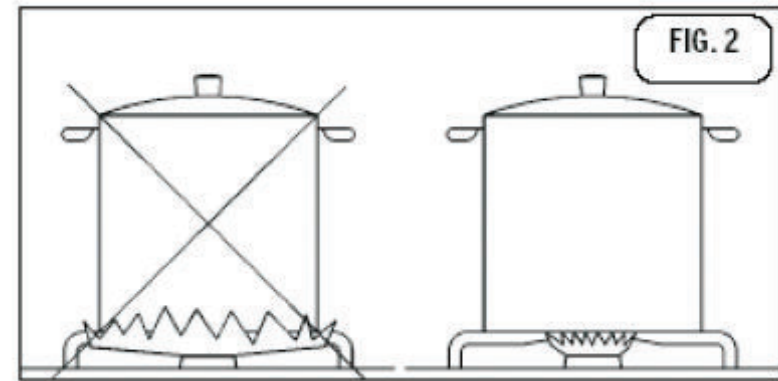
ในกรณีที่หัวเตามีการติดตั้งระบบนี้ ให้ดูคำอธิบายการจุดติดดังกล่าวข้างต้น แต่เมื่อเปลวไฟติดแล้ว ให้กัดลูกบิดค้างไว้อีกประมาณ 10 วินาที เพื่อให้ระบบเซฟตี้อุ่นขึ้นและเริ่มทำงาน หากครบ 10 วินาทีแล้วไฟไม่ติด แสดงว่าระบบเซฟตี้ยังร้อนไม่พอ ให้เริ่มทำการจุดติดตามขั้นตอนซ้ำอีกครั้ง

การเลือกใช้หัวเตาให้เหมาะสม

เพื่อให้ได้รับประสิทธิภาพสูงสุด สูญเสียพลังงานน้อยที่สุด ควรให้ความใส่ใจกับสิ่งต่อไปนี้

- เมื่อจุดติดหัวเตา ควรปรับระดับเปลวไฟตามที่ต้องการจากไฟแรงไปไฟ อ่อน

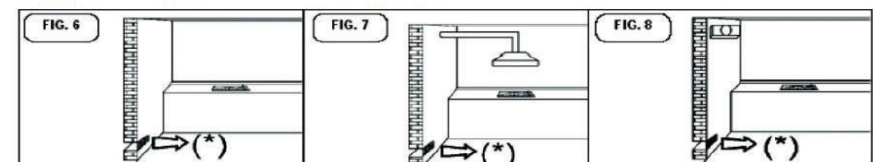
- ใช้ภาชนะที่มีขนาดเหมาะสมกับหัวเตาแต่ละหัว (ต้องเป็นภาชนะก้นแบนเท่านั้น) ดูได้จากตารางในภาพที่ 2
- เมื่อใช้ภาชนะต้มอาหาร หมุนลูกบิดเพื่อลดไฟให้เป็นไฟอ่อน
- ควรปิดฝาภาชนะเสมอ



หัวเตา	หัวเตาร้อนเร็ว 3 ชั้น	หัวเตาร้อนเร็ว	หัวเตาถึงร้อนเร็ว	หัวเตาลุ่น
เส้นผ่านศูนย์กลาง ภาชนะ (ซ.ม.)	20-24	20-24	20-22	10-14

ขณะที่ใช้เตาแก๊ส มันจะก่อให้เกิดความร้อนและความชื้นในห้องนั้น ด้วยเหตุนี้ ห้องจึงต้องมีระบบระบายอากาศที่ดี โดยเปิดให้อากาศภายนอกไหลเข้ามาได้ (ภาพที่ 6) และเปิดระบบเครื่องดูดควันหรือพัดลมดูดอากาศ (ภาพที่ 7-8) หากมีการใช้เตาทำอาหารเป็นเวลานาน การเติมอากาศเข้ามาในห้องเป็นสิ่งจำเป็น อาจช่วยโดยการเปิดหน้าต่าง หรือเปิดระบบดูดอากาศในระดับแรงขึ้น ก็เป็นการช่วยได้อีกวิธีหนึ่ง

อากาศที่ไหลเข้าขั้นต่ำ : 100 ตารางเซนติเมตร



4. คำแนะนำสำหรับผู้ใช้ :วิธีทำความสะอาดและการบำรุงรักษา

ก่อนทำการบำรุงรักษาหรือทำความสะอาดเครื่อง ควรถอดปลั๊กไฟออกก่อนทุกครั้ง

เตาฝังเฟอร์นิเจอร์

- พื้นผิวของเตา ฐานรองภาชนะ ฝาครอบและหัวเตา ควรทำความสะอาดทุกๆเดือน โดยล้างด้วยน้ำสบู่อุ่นๆ น้ำสะอาด และเช็ดให้แห้งสนิท เพื่อรักษาชิ้นส่วนต่างๆเหล่านี้ให้อยู่ในสภาพดี
- ไม่ทำความสะอาดพื้นผิวด้านบน และชิ้นส่วนอื่นๆขณะที่ยังร้อนอยู่ ไม่ใช่แผ่นใยหยาบ ฝอยเหล็ก ผงขัดหยาบ หรือสเปรย์ที่มีฤทธิ์กัดกร่อนในการทำความสะอาดไม่ควรปล่อยให้ น้ำส้มสายชู กาแฟ นม น้ำเกลือ น้ำมะนาว หรือซอสมะเขือเทศ หกรดบนพื้นผิวเตาดังไว้เป็นเวลานาน

ข้อควรระวัง ควรให้เด็กออกห่างจากชิ้นส่วนของเตาขณะที่ยังร้อน

การใส่ชิ้นส่วนต่างๆ ให้ปฏิบัติตามนี้

- ตรวจสอบหัวเตาและฝาครอบ จับคู่ให้ถูกต้องตรงกัน และใส่ในตำแหน่งที่ถูกต้อง
- ตรวจสอบหัวเตา อย่าให้มีสิ่งแปลกปลอมเข้าไปอุดตัน
- หลังจากการติดตั้ง หรือใช้ไปสักกระยะหนึ่ง หากพบว่าหัวแก๊สเปิดหรือปิดยาก ต้องดันหรือฝืน ให้เรียกช่างบริการทันที
- หลังการใช้งาน การรักษาหัวเตาให้อยู่ในสภาพดี ควรใช้น้ำยาที่รักษาหัวเตาโดยเฉพาะ ซึ่งพบได้ตามร้านค้าทั่วไป การรักษาให้สะอาดเป็นเงางาม จะเป็นการป้องกันการเกิดสนิมด้วย
- หากมีช่องเหลวหกรดบนเตา ต้องใช้ฟองน้ำเช็ดออกให้สะอาดเสมอ

จะอย่างไร หาก.....

ปัญหาบางอย่าง อาจมีสาเหตุมาจากเรื่องง่ายๆในการใช้งานหรือการดูแลรักษา ที่ท่านอาจจะลืมไป ซึ่งท่านสามารถแก้ไขด้วยตนเองได้โดยไม่ต้องเรียกช่างบริการ

หากเครื่องของคุณทำงานได้ไม่มีประสิทธิภาพ

- ตรวจสอบให้แน่ใจว่าหัวแก๊สเปิดหรือยัง
- ปลั๊กไฟเสียบหรือยัง
- ลูกบิดตั้งอยู่ในตำแหน่งที่ถูกต้องหรือไม่ โดยลองเริ่มวิธีการใช้งานตามคู่มือใหม่อีกครั้ง
- ตรวจสอบระบบสวิทช์ตัดไฟ หากพบว่าผิดปกติให้ติดต่อศูนย์บริการ

5. คำแนะนำสำหรับช่างติดตั้ง

ข้อมูลทางเทคนิค

- การติดตั้ง การปรับแต่ง การดัดแปลง และการซ่อมบำรุงทั้งหมดนี้ ต้องดำเนินการโดยช่างที่ชำนาญการเท่านั้น โรงงานผู้ผลิตไม่สามารถให้การรับประกันต่อความเสียหายอันเกิดต่อบุคคลหรือสิ่งของที่เกิดจากการติดตั้งเครื่องไม่ถูกวิธี
- ระบบเซฟตี้ และอุปกรณ์ปรับแต่งเครื่องที่อยู่ในระยะประกัน ต้องกระทำโดยช่างของบริษัทฯ เท่านั้น
- เตาที่ใช้ระบบแก๊สทั้งหมด ต้องติดตั้งตามมาตรฐาน class 3 เท่านั้น
- กำแพงด้านข้าง ด้านใดด้านหนึ่งหรือทั้ง 2 ด้าน ต้องเว้นห่างจากเตาอย่างน้อย 5 เซนติเมตร
- การยึดติด ตัวเชื่อมพลาสติกลามิเนต และเฟอร์นิเจอร์ที่ติดตั้งเตา ต้องทนความร้อนได้อย่างน้อย 150 องศาเซลเซียส เพื่อมิให้ลามิเนตหลุด
- เตาที่ใช้มีการเผาไหม้ ดังนั้น ต้องให้ความใส่ใจในการติดตั้งระบบระบายอากาศตามที่กล่าวมาข้างต้น และให้ความสนใจในคำแนะนำเกี่ยวกับการติดตั้งระบบระบายอากาศดังที่จะอธิบายต่อไปนี้

การติดตั้ง

การระบายอากาศในห้อง

ห้องที่ติดตั้งเตาปรุงอาหาร ต้องมีระบบการระบายอากาศที่ได้มาตรฐาน ปริมาณของอากาศที่จำเป็นในการใช้ช่วยในการสันดาปแก๊ส และหมุนเวียนอากาศในห้องต้องไม่น้อยกว่า 20 ลูกบาศก์เมตร ต้องเปิดช่องขนาด 100 ตารางเซนติเมตร ให้อากาศจากภายนอกไหลเวียนเข้ามาและถ่ายเทออกไป และช่องดังกล่าวต้องไม่มีอะไรมาบดบังจนทำให้อากาศไหลได้ไม่สะดวก โดยเฉพาะถ้าหากเป็นเตารุ่นที่ไม่มีระบบเซฟตี้วาล์ว ต้องเปิดช่องขนาด 200 ตารางเซนติเมตรเป็นอย่างน้อย

สถานที่ตั้ง และการระบายอากาศ

เตาแก๊ส เป็นผลิตภัณฑ์ที่จำเป็นต้องใช้อากาศในการเผาไหม้ และจำเป็นต้องมีช่องระบายอากาศออกไปด้านนอก (ดูภาพที่ 7) หากไม่สามารถเปิดช่องระบายอากาศ ควรติดตั้งพัดลมระบายอากาศไว้ด้านบนหน้าต่าง หรือบนกำแพง และควรเปิดใช้งานทุกครั้งที่ใช้เตาปรุงอาหาร (ดูภาพที่ 8)

(*) อากาศไหลเข้า- ชั้นต่ำ 100 ตารางเซนติเมตร

การแกะกล่องบรรจุภัณฑ์

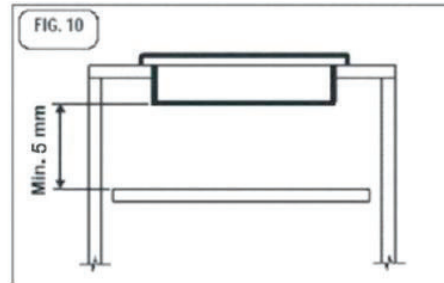
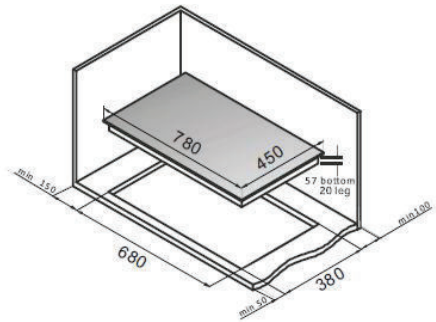
- ก่อนแกะบรรจุภัณฑ์ทั้งภายนอกภายใน ต้องตรวจสอบให้แน่ใจว่าผลิตภัณฑ์นั้นอยู่ในสภาพสมบูรณ์ หากมีข้อสงสัย กรุณาอย่าใช้เครื่องและติดต่อกับศูนย์บริการใกล้บ้านท่าน
- ชิ้นส่วนบางชิ้น มีการเคลือบฟิล์มพลาสติก ต้องแกะออกก่อนใช้งาน โดยใช้มีดคมๆ หรือเข็มกรีดตามขอบเครื่องแล้วลอกพลาสติกออก

- วัสดุที่ใช้ทำบรรจุภัณฑ์ (กระดาษแข็ง, ถุงพลาสติก, โฟม, ตะปู ฯลฯ) ให้เก็บในที่ที่เด็กไม่สามารถหยิบไปเล่นได้ เพื่อป้องกันอันตรายที่อาจจะเกิดขึ้น

การติดตั้งและการสวมเตากับเฟอร์นิเจอร์

วัดช่องว่างบนเคาน์เตอร์ของชุดเฟอร์นิเจอร์ตามขนาดที่ย่อส่วนในภาพที่ 9 และเว้นช่องระหว่างเตาและตู้คัพบอร์ด หรือเครื่องดูดควันด้านบนให้มีระยะห่างกันอย่างน้อย 780 มิลลิเมตร

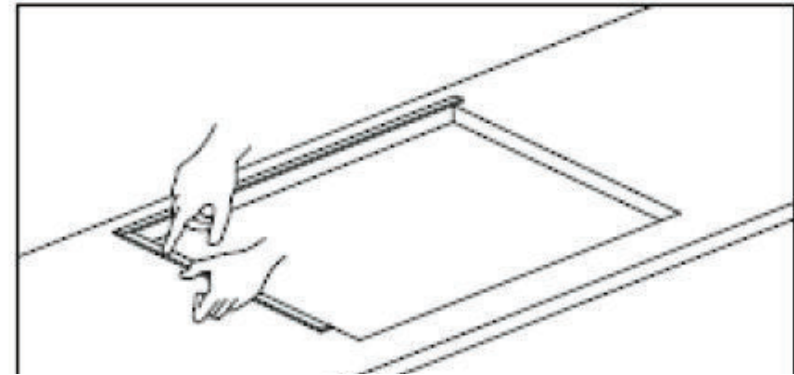
FIG.09



ด้านใต้เตาฝังฯ ควรเว้นระยะห่างอย่างน้อย 5 มม. เพื่อให้่ายและสะดวกในการถอดเตาออก เมื่อถึงเวลาที่ต้องการซ่อมบำรุง (ดูภาพที่ 10)

เตาฝังมีฉนวนพิเศษ ซึ่งช่วยป้องกันของเหลวมิให้ไหลซึมลงในเฟอร์นิเจอร์ built-in ได้ ทำตามคำแนะนำต่อไปนี้อย่างเคร่งครัด เพื่อที่จะได้ติดตั้งแนวมั่นได้อย่างถูกต้อง

- ติดฉนวนให้เรียบและแน่น โดยใช้นิ้วมือกด
- ลอกกระดาษที่ติดมากับแนวฉนวนกอกออก ใส่ตะขอในโครงเตาด้านล่าง จากนั้นใส่เตาลงในช่องที่เจาะรอไว้ ล็อคให้แน่นด้วยสกรู



การต่อเชื่อมแก๊ส

- ก่อนที่จะเชื่อมต่อระบบแก๊สเข้ากับเครื่อง ให้ตรวจเช็คข้อมูลของเตาจากสติ๊กเกอร์ที่ติดมากับเครื่อง โดยติดอยู่ที่ด้านล่างของตัวเครื่อง ตรวจสอบระบบแก๊สว่าตรงกับชนิดของแก๊สที่จะใช้ในบ้านหรือไม่
- สติ๊กเกอร์แสดงข้อมูล จะให้ข้อมูล อาทิเช่น ชนิดของแก๊ส แรงดันแก๊ส
- ก่อนทำการติดตั้ง ตรวจสอบรอยรั่วที่ตัวเครื่องด้วยน้ำสบู่ ห้ามใช้เปลวไฟทดสอบรอยรั่วโดยเด็ดขาด

ท่อแก๊สที่ใช้ ใช้ท่อเกลียวตัวผู้ขนาด 1/2" ควรเลือกชนิดที่ได้มาตรฐาน ISO 228-1

เมื่อแก๊สกระจายผ่านท่อ ตัวเตาต้องต่อเชื่อมแก๊สด้วย:

- ท่อสแตนเลสที่มีความยืดหยุ่น ไม่มีรอยต่อตามข้อบังคับมาตรฐาน ความยาวสูงสุดไม่เกิน 2 เมตร และต้องมีการปิดผนึกที่ได้มาตรฐาน ดูท่อให้แน่ใจว่าเมื่อเครื่องติดตั้งแล้ว ท่อไม่ได้สัมผัสกับอุปกรณ์ที่เกี่ยวข้องกับคลื่นวิทยุมือถือ ซึ่งถ้าซ่อนไว้ในตู้ built-in ต้องอย่าให้ท่อถูกทับแบน หรือคดงอมากเกินไป เราแนะนำให้ท่านติดตั้งตัวควบคุมแรงดันแก๊สและชุดเซฟตี้วาล์ว (แรงดันต่ำ) ที่เข้าข้อได้ตามท้องตลาดทั่วไป
- ท่อเหล็กแข็ง ตามข้อบังคับมาตรฐาน ซึ่งการเชื่อมต่อต้องสวมเข้ากับท่อเกลียว ควรเลือกชนิดที่ได้มาตรฐาน ISO 7/1. ไม่ใช้สายป่านกับกาว หรือเทปเทฟลอนในการปิดผนึกท่อ
- ท่อทองแดง ที่ได้มาตรฐาน โดยเชื่อมต่อตามมาตรฐานที่กฎหมายกำหนด
- เมื่อแก๊สถูกจ่ายตรงออกมาจากท่อแก๊ส ต้องติดตั้งตัวควบคุมแรงดันแก๊สตามมาตรฐาน EN12864

อย่างไรก็ตาม ท่อที่ต่อเชื่อมกับตัวเครื่อง ไม่ควรจะคดงอ ควรมีความยืดหยุ่นได้เพื่อป้องกันการรั่วไหล ท่อที่ใช้ควรได้มาตรฐาน EN549 (สอบถามได้จากตัวแทนจำหน่าย)
ข้อควรระวัง การต่อเชื่อมใดๆ อย่าให้มีลักษณะตึงหรือคับจนเกินไป

การปรับแต่ง

- ตรวจสอบการปรับเครื่อง ก่อนทำการปรับแต่ง ควรดูฉลากที่ติดใต้เครื่องก่อนทำการปรับแต่ง
- ก่อนที่จะทำการปรับแต่งใดๆ จำเป็นต้องกระทำการติดตั้งครั้งแรก หรือกระทำเมื่อมีการเปลี่ยนชนิดของแก๊ส และต้องถอดปลั๊กออกก่อนทุกครั้ง
- เมื่อทำการปรับแต่งแล้ว ช่างติดตั้ง ต้องทำการปิดผนึกอีกครั้ง
- การปรับลดระดับ ใช้ไขควงขนาดที่เหมาะสม จากแก๊สธรรมชาติ ไปเป็นแก๊สชีวเทนหรือโพรเพน ทำได้โดยจุดหัวเตาใดหัวเตาหนึ่ง (ทำที่ละหัวเตา) หมุนลูกบิดไปที่ตำแหน่งไฟอ่อน ถอดลูกบิดออก ไขสกรูตามเข็มนาฬิกา จากนั้นใส่ลูกบิดเข้าที่เดิม เช็คลักษณะเปลวไฟ โดยหมุนลูกบิดดูทั้งไฟแรงและไฟอ่อน
- การปรับลดระดับ ใช้ไขควงขนาดที่เหมาะสม จากแก๊สชีวเทนหรือโพรเพน ไปเป็นแก๊สธรรมชาติ ทำได้โดยจุดหัวเตาใดหัวเตาหนึ่ง (ทำที่ละหัวเตา) หมุนลูกบิดไปที่ตำแหน่งไฟอ่อน ถอดลูกบิดออก ไขสกรูทวนเข็มนาฬิกา จากนั้นใส่ลูกบิดเข้าที่เดิม เช็คลักษณะเปลวไฟ โดยหมุนลูกบิดดูทั้งไฟแรงและไฟอ่อน
- ไม่จำเป็นต้องปรับอากาศบนหัวเตาแก๊ส

หัวจ่ายแก๊ส

การปรับลดพลังงานดำเนินการดังนี้

- จุดหัวเตาแล้วหมุนลูกบิดไปที่ไฟอ่อน
- ถอดลูกบิดใส่บนก้านหัวจ่าย
- ใช้ไขควงอันเล็กใส่ในก้านด้านบนและหมุนซ้ายขวาจนกระทั่งเปลวไฟบนหัวเตาควบคุมที่ตำแหน่งไฟอ่อน
- ในกรณีที่หัวจ่ายมีระบบเทอร์โมคู (ตัดการทำงานเมื่อเปลวไฟดับ) ให้ปรับสกรูด้านข้างของก้าน
- ตรวจสอบให้แน่ใจว่าเมื่อหมุนลูกบิดเร็วๆ ไฟจะต้องไม่ดับ

สิ่งสำคัญหากใช้งานไประยะเวลาหนึ่ง หัวจ่ายเริ่มมีอาการผิดปกติ หมุนยาก อย่าฝืนที่จะหมุน ให้เรียกช่างบริการมาตรวจเช็คหรือเปลี่ยนหัวจ่ายแก๊สอันใหม่



การซ่อมบำรุง

- การเข้าถึงแผงควบคุมและสายไฟ จำเป็นต้องถอดเตาออกจากเฟอร์นิเจอร์ • หากต้องเปลี่ยนสายไฟ ให้ติดต่อศูนย์บริการใกล้บ้านท่าน เพราะช่างเทคนิคจะรู้วิธีการเปลี่ยนสายไฟอย่างถูกต้อง
- การเปลี่ยนชนิดแก๊ส และส่วนประกอบไฟฟ้าที่อยู่ด้านในตัวเครื่อง จำเป็นต้องถอดโครงด้านหน้าออก โดยถอดสกรูที่อยู่บนหัวเตา
- การเปลี่ยนหัวจ่ายแต่ละครั้ง ควรเปลี่ยนแนวผนังด้วยเพื่อให้มั่นใจว่าแนวผนังระหว่างตัวเครื่องและวางสนิทแน่นหนาดี

6. โครงสร้างทางเทคนิค

ตารางแสดงนมหนูหัวเตา และอัตราการใช้พลังงาน

Burners	Gases and pressures	Rates		Injectors diameter	Heat Inputs (kW)		By-pass
		g/h	L/h		Min.	Max	
	mbar			1/100 mm			1/100 mm
Brass Triple Ring crown (UR-3c)	G30 (Butane) at 28-30 mbar	276	361	95	1,6	5,0	68
	G31 (Propane) at 37 mbar	271		95	1,6	5,0	Adjustable
	G20 (Natural) at 20 mbar			143-K	1,6	5,0	

7. การแก้ไขปัญหเบื้องต้น

ปัญหา	สาเหตุ	การแก้ไข
จุดติดไม่ติด	วาล์วแก๊สปิด หรือแก๊สหมด	เปิดวาล์วแก๊ส หรือเปลี่ยนถังแก๊ส
	อากาศในท่อแก๊ส	จุดติดอีกครั้ง เพื่อให้อากาศออก
	ถ่านกักล้างไม่พอ	เปลี่ยนถ่านใหม่
	ท่อแก๊สหักงอ	ปรับรูปท่อใหม่
	ท่อปล่อยแก๊สสกปรก หรือผิดตำแหน่ง	ทำความสะอาดหรือปรับตำแหน่ง
	ช่องซีดแก๊สตัน	ทำความสะอาด
	ช่องปล่อยเปลวไฟอุดตัน	ทำความสะอาด
เปลวไฟลุกเมื่อ ยังไม่บิดลูกบิด	ลูกบิดไม่เปิดในตำแหน่งที่ถูกต้อง	ทำการจุดติดอีกครั้ง
กลิ่นแก๊ส	ท่อแก๊สใช้มาเป็นเวลายาวนาน	เปลี่ยนท่อ
	จุดติดแล้วดับ	ลองจุดติดอีกครั้ง
	วาล์วซีลยางไม่ดี	เปลี่ยนวาล์ว
เปลวไฟอ่อน	ความดันแก๊สไม่เพียงพอ	ตรวจสอบข้อต่อแก๊ส อาจอุดตัน
เปลวไฟไม่เท่า ไม่สม่ำเสมอ	รูเปลวไฟอุดตัน	ทำความสะอาดรู
ไฟโตน	ให้ตรวจสอบชนิดแก๊ส และช่องอากาศ	



The Signature Brand Co., Ltd.

771 Prachautis Rd., Samsenok, Huaykwang, Bangkok 10310 Tel. (66) 2 274 3434 (Automatic) www.elica.co.th