

# Tecno<sup>+</sup>

คู่มือการใช้เตาไมโครเวฟ

รุ่น TNP MG 925 LSS



## สารบัญ

1	ข้อควรระวัง	1
2	รายละเอียดสินค้า	2
3	คำเตือนด้านความปลอดภัย	3
4	การทำความสะอาดและการดูแลรักษา	4
5	การเลือกใช้ภาชนะสำหรับเตาไมโครเวฟ	4
6	อุปกรณ์ประกอบ	5
7	วิธีการใช้งาน	6
8	การแก้ไขปัญหาเบื้องต้น	13

### ข้อควรระวัง

เพื่อหลีกเลี่ยงการเกิดความสูญเสียพลังงานทางไฟฟ้าของเตาไมโครเวฟ

1. อย่าพยายามใช้งานเครื่อง เมื่อมีการเปิดประตูของเตาอบ เพราะจะทำให้เกิดความสูญเสียพลังงาน
2. ห้ามวางสิ่งของใดๆ ระหว่างด้านหน้าของเตาอบ กับประตูของเตาอบ หรือวางบนพื้นหรือตั้งคราบสกปรกสะสมไว้ที่ขอบประตูของเตาอบ
3. อย่าใช้เตาอบไมโครเวฟ ถ้าเตาอบมีการชำรุด เช่น ประตูโก่ง บานพับและสลักประตูแตกหรือเสียหาย

### รายละเอียดของเตาอบไมโครเวฟรุ่น : TNP MG 925 LSS

ระบบไฟฟ้า	กระแสสลับ 230V-50Hz 1450 W(ไมโครเวฟ) 1000 W(ย่าง)
กำลังไฟออก	900 W
ขนาดภายนอก(กว้างxลึกxสูง)	595 มม x 401 มม x 388 มม
ขนาดความจุ	25 ลิตร
ขนาดถาดรองจานหมุน	เส้นผ่าศูนย์กลาง 315 มม
น้ำหนัก	ประมาณ 19.5 กิโลกรัม

## คำเตือนด้านความปลอดภัย

พื้นฐานความปลอดภัยของการใช้เครื่อง เพื่อที่จะลดความเสี่ยงจากการไหม้ ไฟฟ้าช็อต ไฟลุก การบาดเจ็บหรือการแผ่เกินของพลังงานไมโครเวฟ

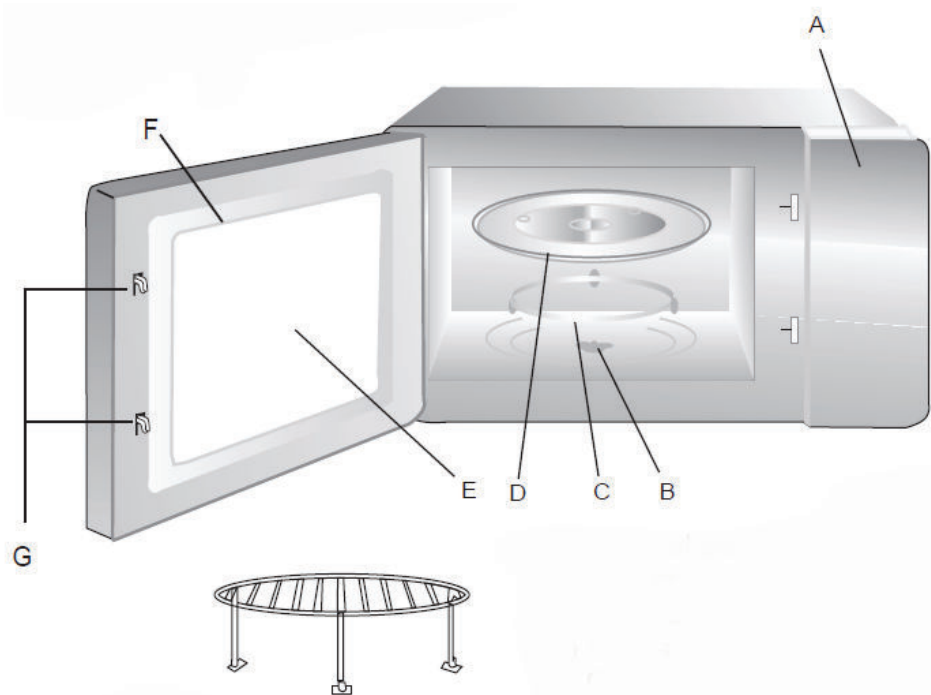
1. ควรอ่านคู่มือการใช้งานก่อนการใช้งานให้ละเอียด และเก็บอ้างอิงในอนาคต
2. ควรใช้งานให้ถูกกับงานตามลักษณะที่ระบุในคู่มือนี้ ห้ามใช้สิ่งที่มีกรดเคมี หรือสิ่งที่ก่อให้เกิดไอควันในเครื่องอบ เตอบนึ่งอบแบบมาเพื่อใช้ในการทำความร้อนปรุงอาหาร หรือสำหรับอาหารแห้ง ไม่ได้ถูกออกแบบมาเพื่อใช้กับงานอุตสาหกรรมหรืองานทดลองวิทยาศาสตร์
3. ก่อนนำอาหารเข้าเตอบ ควรเปิดปากของภาชนะที่ใส่อาหารหรือของเหลวออกก่อน เพื่อป้องกันการระเบิดของอาหาร
4. ไม่ควรให้เด็กใช้งานเตาไมโครเวฟตามลำพัง และควรชี้แจงแนะนำการใช้งานที่เพียงพอต่อเด็กให้มีความสามารถในการใช้งานได้อย่างปลอดภัย
5. ห้ามใช้งานเตอบขณะที่ไม่มีสิ่งใดอยู่ภายใน และห้ามใช้หากมีการเสียหายที่ปลั๊กไฟ หรือสายไฟ ถ้าเตอบทำงานไม่ได้หรือขัดข้อง ไม่ควรดัดแปลง ปรับแต่ง หรือซ่อมแซมเตอบด้วยตัวเอง ควรให้ตัวแทนของบริษัท หรือบุคคลที่แต่งตั้งจากบริษัท เป็นผู้ดำเนินการเท่านั้น
6. ให้เลือกใช้ภาชนะที่สามารถใช้กับเตอบไมโครเวฟได้เท่านั้น
7. ในขณะที่ใช้งานเตาไมโครเวฟ ควรหลีกเลี่ยงการสัมผัสบริเวณไมโครเวฟเนื่องจากมีอุณหภูมิสูง
8. เพื่อลดความเสี่ยงอันตรายจากไฟไหม้ที่จะเกิดขึ้น ควรปฏิบัติตามนี้:
  - เมื่อให้ความร้อนกับอาหารในภาชนะกระดาษหรือถุงพลาสติก ควรมองดูในช่องเตอบจนกระทั่งครบตามกำหนดเวลาเสมอ
  - แกะสายรัดยางหรือโลหะ ออกจากภาชนะก่อนนำเข้าเตอบ
  - หากสังเกตเห็นควันขึ้นภายในเตอบ ให้รีบปิดสวิทช์หรือถอดปลั๊กออก และปิดประตูของเตอบไว้ เพื่อป้องกันเปลวไฟที่จะเกิดขึ้น
  - ต้องมีการคนหรือเขย่าอาหารที่บรรจุในขวดบรรจุ และภาชนะอาหารเด็กให้ทั่ว และต้องตรวจสอบอุณหภูมิอาหารดังกล่าวก่อนบริโภคเพื่อหลีกเลี่ยงการถูกลวก
9. ในการใช้งานเตอบกับเครื่องดื่ม ควรระมัดระวังเรื่องของความร้อน ไม่ควรหยิบหรือจับภาชนะออกมาจากเตอบด้วยมือเปล่า
10. ไม่ควรทอดอาหารในเตอบ เพราะน้ำมันที่ร้อนอาจจะทำให้ชิ้นส่วนเสียหายได้
11. ห้ามต้มไข่ดิบหรือไข่สุกที่มีเปลือกหุ้มในเตาไมโครเวฟ เพราะอาจทำให้มีการระเบิดของไข่

## การทำความสะดวกและการดูแลรักษา

1. ปิดสวิทช์ที่เตอบและถอดปลั๊กออกจากเตารับก่อนทำความสะอาด
2. ควรรักษาความสะดวกภายในเสมอ โดยใช้ผ้าชุบน้ำเช็ดเพื่อทำความสะอาด หรืออาจใช้น้ำยาที่มีสารเป็นกลางเพื่อทำความสะอาดในกรณีที่สกปรกมาก หลีกเลี่ยงการใช้ผ้าที่มีความกระด้างทำความสะอาดเตอบ เพราะอาจทำให้สารเคลือบบนผิวเกิดความเสียหายได้
3. พื้นผิวด้านนอกควรทำความสะอาดด้วยผ้าชุบน้ำหมาดๆ และควรระมัดระวังไม่ให้น้ำไหลเข้าไปภายใน
4. เช็ดที่ประตูของเตอบทั้งสองด้านในส่วนที่เป็นขอบ ไม่ควรมีสิ่งตกค้างหรือรอยเปื้อน
5. อย่าทำให้ส่วนของแผงควบคุมเปียกน้ำ
6. ถ้ามีไอน้ำเกิดขึ้นภายใน หรือภายนอกของเตอบให้เช็ดออกด้วยผ้าสะอาด
7. ในบางครั้งควรถอดถาดภายในออกมาทำความสะอาดด้วยผ้าชุบน้ำอุ่น หรือล้างน้ำยาล้างจาน
8. การดับกลิ่นเหม็นภายในเตอบทำได้โดยการใช้น้ำมะนาวหรือเปลือกจำนวน 1 ลูกผสมกับน้ำเปล่าใส่แก้ว จากนั้นใส่เข้าไปไว้ในเตอบทิ้งไว้ประมาณ 10 นาที แล้วนำผ้าแห้งเช็ดเตอบให้แห้ง
9. การรักษาความสะดวกที่ไม่ดีพอ อาจทำให้เกิดความเสื่อมของพื้นผิว ซึ่งเป็นผลเสียต่ออายุการใช้งานของเตอบไมโครเวฟ

## ตารางการเลือกใช้ภาชนะ

ภาชนะที่ใช้	ไมโครเวฟ	ย่าง	Combi
แก้วทนความร้อน	ได้	ได้	ได้
แก้วที่ไม่ทนความร้อน	ไม่ได้	ไม่ได้	ไม่ได้
จานกระเบื้อง	ได้	ได้	ได้
จานพลาสติกสำหรับใช้กับไมโครเวฟ	ได้	ไม่ได้	ไม่ได้
กระดาษ	ได้	ไม่ได้	ไม่ได้
จานรองเหล็ก	ไม่ได้	ได้	ไม่ได้
ตะแกรงเหล็ก	ไม่ได้	ได้	ไม่ได้
ฟอยล์อลูมิเนียม	ไม่ได้	ได้	ไม่ได้



- A) แผงควบคุม
- B) แกนรองจานหมุน
- C) ฐานรองจานหมุน
- D) ถาดแก้วสำหรับรองอาหาร
- E) หน้าต่างของเตาไมโครเวฟ
- F) ประตูไมโครเวฟ
- G) ระบบล็อกป้องกันเพื่อความปลอดภัย
- H) ตะแกรงย่างอาหาร (ใช้วางบนถาดแก้วเมื่อใช้โปรแกรมย่างเท่านั้น)

## การใช้งาน

### 1. การตั้งนาฬิกา Clock Setting

เมื่อเตาอบไมโครเวฟถูกต่อเข้ากับระบบไฟฟ้า จอแสดงผล LED จะขึ้น "0:00" และมีเสียงสัญญาณดัง 1 ครั้ง

- 1) กด "Kitchen Timer/Clock" 2 ครั้ง ไฟหลักชั่วโมงจะกระพริบ
- 2) หมุนปุ่มควบคุมเพื่อตั้งเวลา ชั่วโมง
- 3) กด "Kitchen Timer/Clock" ไฟหลักนาทีจะกระพริบ
- 4) หมุนปุ่มควบคุมเพื่อตั้งเวลา นาที
- 5) กด "Kitchen Timer/Clock" อีกครั้งเพื่อเสร็จสิ้นการตั้งเวลา

หมายเหตุ:

1. หากไม่ได้ตั้งเวลา เตาอบจะไม่สามารถใช้งานได้
2. ในระหว่างตั้งเวลา หากกด "Stop/Clear" จะเป็นการย้อนกลับขึ้นตอน 1 ลำดับ

### 2. การประกอบอาหารด้วยไมโครเวฟ Microwave Cooking

- 1) กด "Micro./Grill/Combi." 1 ครั้ง จอแสดงผลขึ้น "P100"
- 2) กด "Micro./Grill/Combi." ชั่ว หรือ หมุนปุ่มควบคุม เพื่อเลือกความร้อนของไมโครเวฟ จาก 100% ถึง 10% "P100", "P80", "P50", "P30", "P10" จะแสดงผลตามคำสั่ง
- 3) กด "Start/+30Sec/Confirm" เพื่อยืนยัน
- 4) หมุนปุ่มควบคุมเพื่อตั้งเวลา ตั้งแต่ 0:05 ถึง 95:00
- 5) กด "Start/+30Sec/Confirm" เพื่อเริ่มการทำงาน

หมายเหตุ: ขั้นตอนการปรับเวลา มีดังนี้

0---1 นาที	: 5 วินาที
1---5 นาที	: 10 วินาที
5---10 นาที	: 30 วินาที
10---30 นาที	: 1 นาที
30---95 นาที	: 5 นาที

กตระดับความร้อน	แสดง	กำลังเปอร์เซ็นต์
กต 1 ครั้ง	P100	100%
กต 2 ครั้ง	P80	80%
กต 3 ครั้ง	P50	50%
กต 4 ครั้ง	P30	30%
กต 5 ครั้ง	P10	10%

### 3. การย่างและการอบอาหาร Grill or Combi. Cooking

กด "Micro./Grill/Combi." 1 ครั้ง จอจะแสดงผล "P100" และกด "Micro./Grill/Combi." ซ้ำ หรือ หมุนปุ่มควบคุม เพื่อเลือกระดับความร้อนที่ต้องการ และจอจะแสดงผล "G", "C-1", หรือ "C-2" จากนั้นกด "Start/+30Sec/Confirm" อีกครั้งเพื่อเริ่มการทำงาน ตัวอย่าง : หากท่านต้องการตั้งความร้อน 55% อบพลังงานไมโครเวฟ และ 45% ด้วยพลังงานจากการย่าง เป็นเวลา 10 นาที

1. กด "Micro./Grill/Combi." 1 ครั้ง จอแสดงผลขึ้น "P100"
2. กด "Micro./Grill/Combi." อีก 1 ครั้ง จนกว่าหน้าจอจะแสดงผล "C-1"
3. กด "Start/+30Sec/Confirm" เพื่อยืนยัน
4. หมุนปุ่มควบคุมเพื่อตั้งเวลา ให้หน้าจอแสดงผล "10:00"
5. กด "Start/+30Sec/Confirm" เพื่อเริ่มการทำงาน

โปรแกรม	แสดง	กำลังไฟไมโครเวฟ	กำลังไฟการย่าง
กต Grill	G	0%	100%
กต Combi.1	C-1	55%	45%
กต Combi.2	C-2	36%	64%

หมายเหตุ: ในการย่าง Grill เมื่อย่างอาหารไปได้เวลาครึ่งหนึ่งจากที่กำหนด เตาอบไมโครเวฟจะส่งเสียงสัญญาณเตือน 2 ครั้ง เพื่อให้ได้อาหารที่ดีจากการย่าง แนะนำให้กลับด้านอาหารเมื่อได้ยินเสียงเตือน จากนั้นกดปุ่ม "Start/+30Sec/Confirm" เพื่อย่างอาหารต่อตามเวลาที่กำหนด

### 4. ละลายน้ำแข็งอัตโนมัติ คำนวณจากน้ำหนักอาหาร Defrost by Weight

1. กด "Weight/Time Defrost" 1 ครั้ง หน้าจอจะแสดงผล "dEF1"
2. หมุนปุ่มควบคุมเพื่อตั้งน้ำหนักอาหารตั้งแต่ 100-2000 กรัม
3. กด "Start/+30Sec/Confirm" เพื่อเริ่มการละลายน้ำแข็ง

### 5. ละลายน้ำแข็งอัตโนมัติ โดยการตั้งเวลา Defrost by Time

1. กด "Weight/Time Defrost" 2 ครั้ง หน้าจอจะแสดงผล "dEF2"
2. หมุนปุ่มควบคุมเพื่อตั้งเวลาในการละลายน้ำแข็ง
3. กด "Start/+30Sec/Confirm" เพื่อเริ่มการละลายน้ำแข็ง

หมายเหตุ : กำลังในการละลายน้ำแข็ง คือ P30 และไม่สามารถเปลี่ยนแปลงได้

## 6. การทำงานหลายขั้นตอน Multi – Stage Cooking

สามารถตั้งค่าการทำงานได้มากที่สุด 2 ขั้นตอน ถ้ามีการละลายน้ำแข็งควรตั้งเป็นขั้นตอนแรก เสียงสัญญาณจะดัง 1 ครั้ง หลังจากเสร็จแต่ละขั้นตอน จากนั้นขั้นตอนต่อไปจึงจะเริ่มทำงาน ตัวอย่าง : หากท่านต้องการละลายน้ำแข็งอัตโนมัติเป็นเวลา 5 นาที

จากนั้นปรุงอาหารด้วยไมโครเวฟ กำลังเปอร์เซ็นต์ 80% เป็นเวลา 7 นาที

1. กด “Weight/Time Defrost” 2 ครั้ง หน้าจอจะแสดงผล “dEF2”
2. หมุนปุ่มควบคุมเพื่อกำหนดเวลาละลายน้ำแข็ง 5 นาที
3. กด “Micro./Grill/Combi.” 1 ครั้ง หน้าจอจะแสดงผล “P100”
4. หมุนปุ่มควบคุมเพื่อเลือกระดับความร้อน จนแสดงผล 80%
5. กด “Start/+30Sec/Confirm” เพื่อยืนยัน หน้าจอจะแสดงผล “P80”
6. หมุนปุ่มควบคุมเพื่อตั้งเวลา “7:00”
7. กด “Start/+30Sec/Confirm” เพื่อเริ่มการทำงาน

## 7. การจับเวลา Kitchen Timer

- 1) กด “Kitchen Timer/Clock” 1 ครั้ง หน้าจอจะแสดงผล 00.00
- 2) หมุนปุ่มควบคุม เพื่อใส่เวลาที่ถูกต้อง ( ตั้งเวลาได้สูงสุด 95 นาที )
- 3) กด “Start/+30Sec/Confirm” เพื่อยืนยันการตั้งค่า ไฟจะกระพริบ
- 4) เมื่อถึงเวลาที่กำหนด ไฟจะหายไป เสียงสัญญาณจะดัง 5 ครั้ง ถ้าเวลาถูกตั้งค่าไว้ หน้าจอจะแสดงเวลาปัจจุบัน

## 8. การปรุงอาหารอัตโนมัติ Auto Menu

1. หมุนปุ่มควบคุมไปทางขวาเพื่อเลือกเมนู โดยแสดงผล “A-1” ถึง “A-8”
2. กด “Start/+30Sec/Confirm” เพื่อยืนยันเมนู
3. หมุนปุ่มควบคุมไปทางขวาเพื่อเลือกน้ำหนักอาหาร
4. กด “Start/+30Sec/Confirm” เพื่อเริ่มการปรุงอาหาร
5. หลังจากเสร็จการทำงาน เสียงสัญญาณจะดัง 5 ครั้ง หน้าจอจะแสดงผล “0.00” ถ้ามีการตั้งเวลาไว้ จะแสดงเวลาปัจจุบัน

## ตารางเมนู

เมนู	น้ำหนัก (กรัม)	แสดงผล
A-1 พิซซ่า	200	200
	400	400
A-2 เนื้อวัว	250	250
	350	350
	450	450
A-3 ผัก	200	200
	300	300
	400	400
A-4 พาสต้า	50 (กับน้ำเย็น 450 มล.)	50
	100 (กับน้ำเย็น 800 มล.)	100
A-5 มันฝรั่ง	200	200
	400	400
	600	600
A-6 ปลา	250	250
	350	350
	400	400
A-7 เครื่องดื่ม	1 ถ้วย (120 มล.)	120
	2 ถ้วย (240 มล.)	240
	3 ถ้วย (360 มล.)	360
A-8 ป๊อปคอร์น	50	50
	100	100

## 9. การปรุงอาหารเร่งด่วน Speedy Cooking

- 1) กด “Start/+30Sec/Confirm” เพื่อปรุงอาหารด้วยกำลังเปอร์เซ็นต์ 100 % เป็นเวลา 30 วินาที กดปุ่มเดิมแต่ละครั้งสามารถเพิ่มเวลา 30 วินาที กำหนดเวลาได้สูงสุด 95 นาที
  - 2) ในระหว่างการปรุงอาหารด้วยไมโครเวฟ ย่าง และการละลายน้ำแข็งด้วยการกำหนดเวลา กด “Start/+30Sec/Confirm” เพื่อเพิ่มเวลาการทำงาน
  - 3) หมุนปุ่มควบคุมไปทางซ้าย เพื่อตั้งเวลาการทำงานด้วยไมโครเวฟกำลังเปอร์เซ็นต์ 100% หลังจากเลือกเวลาการทำงาน กด “Start/+30Sec/Confirm” เพื่อเริ่มการทำงาน
- หมายเหตุ : ขั้นตอนการปรุงอาหารอัตโนมัติและการละลายน้ำแข็งอัตโนมัติ คำนวณจากน้ำหนักอาหาร ไม่สามารถเพิ่มเวลาการทำงานด้วยการกด “Start/+30Sec/Confirm” ได้

## 10. โปรแกรมป้องกันการใช้งานจากเด็ก Lock Function for Children

เพื่อป้องกันเหตุสุดวิสัยอันอาจเกิดจากเด็ก CHILD LOCK จะแสดงขึ้นบนหน้าจอ และไมโครเวฟจะไม่สามารถใช้งานได้ เมื่อมีสัญลักษณ์ CHILD LOCK ปรากฏ เพื่อตั้ง CHILD LOCK ให้กด “Stop/Clear” ค้างไว้ 3 วินาที จะมีเสียงสัญญาณพร้อมสัญลักษณ์ CHILD LOCK ปรากฏ เพื่อยกเลิก CHILD LOCK กด “Stop/Clear” ค้างไว้ 3 วินาที สัญญาณไฟจะหายไปจากหน้าจอ

## 11. โปรแกรมเช็คสถานะการใช้งาน Inquiring Function

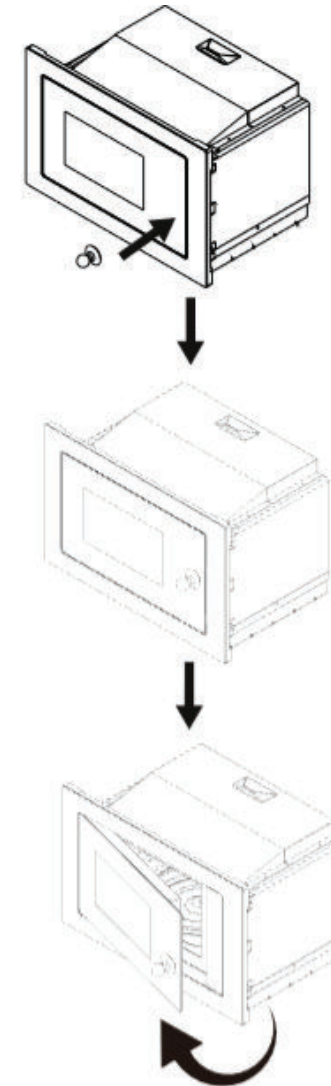
- 1). ในขณะที่ใช้งานไมโครเวฟ สามารถกด “Micro./Grill/Combi.” เพื่อแสดงผล “กำลังไฟปัจจุบัน” ที่ใช้ในการปรุงอาหาร โดยจะแสดงผลเป็นเวลา 3 วินาที
- 2). ในขณะที่ใช้งานไมโครเวฟ สามารถกด “ Kitchen Timer/Clock” เพื่อแสดงผล “เวลา” โดยจะแสดงผลเป็นเวลา 3 วินาที

## 12. ข้อกำหนด Specification

- 1) ต้องกด “Start/+30Sec/Confirm” เพื่อความต่อเนื่องในการทำงาน หากประตูถูกเปิดขณะใช้งาน
- 2) เมื่อโปรแกรมการทำงานถูกตั้งค่า และไม่มีกรกด “Start/+30Sec/Confirm” ภายใน 1 นาที จะแสดงเวลาปัจจุบัน การตั้งค่าจะถูกยกเลิก
- 3) เสียงสัญญาณจะดังต่อเมื่อมีการกด
- 4) เมื่อเสร็จสิ้นการทำงาน เสียงสัญญาณจะดัง 5 ครั้ง กดปุ่มใดก็ได้เพื่อหยุด ถ้าหาก กดปุ่ม “Stop/Clear” เตาไมโครเวฟจะเข้าสู่โหมดประหยัดพลังงาน

## 13. การเปิดประตูเตาอบ Open the oven door

ในทุกกรณี ( ยกเว้นโปรแกรมการป้องกันการใช้งานจากเด็ก ) กดปุ่มเปิดประตู ประตูเตาอบจะเปิดโดยอัตโนมัติ ถ้าหากปุ่มใช้งานไม่ได้ ให้เปิดประตูด้วยการใช้เครื่องมือตามรูป





การแก้ไขปัญหา Troubleshooting

เตาไมโครเวฟถูกรบกวนด้วยสัญญาณโทรทัศน์	สัญญาณวิทยุและโทรทัศน์อาจจะรบกวนการทำงานของเตาไมโครเวฟซึ่งคล้ายกับกรณีการรบกวนการทำงานของอุปกรณ์ไฟฟ้าขนาดเล็ก เช่น เครื่องปั่น เครื่องดูดฝุ่น และพัดลม เป็นกรณีปกติ
ไฟเตาอบสลับ	ในการใช้งานบางโปรแกรมที่ใช้กำลังไฟต่ำ ไฟไมโครเวฟอาจมีการปรับไฟให้สลับลง เป็นกรณีปกติ
ไอน้ำเกาะกระจก และลมร้อนออกตามช่องระบายอากาศ	ในการปรุงอาหาร อาจมีไอน้ำออกมาจากอาหาร ซึ่งโดยมากจะระบายออกตามช่องระบายอากาศ แต่ไอน้ำบางส่วนอาจเกาะอยู่บริเวณกระจกเตาอบ เป็นกรณีปกติ

ไม่สามารถใช้งานเตาไมโครเวฟ	สาเหตุที่เป็นไปได้ 1. เสียบปลั๊กไฟไม่แน่น 2. ฟิวส์ขาด การแก้ปัญหา 1. ดึงปลั๊กออก 10 วินาที จากนั้นเสียบปลั๊กใหม่ให้แน่น 2. เปลี่ยนฟิวส์ใหม่โดยช่างผู้มีความชำนาญ
เตาไม่ร้อน	อาจเกิดจากการปิดประตูไมโครเวฟไม่แน่น ให้ตรวจสอบว่าปิดประตูไมโครเวฟแน่นสนิท



**The Signature Brand Co., Ltd.**

---

771 Prachautis Rd., Samsennok, Huaykwang, Bangkok 10310 Tel. (66) 2 274 3434 (Automatic) [www.sbo-brand.com](http://www.sbo-brand.com)