

คู่มือการใช้งานและคำแนะนำสำหรับ  
การใช้งาน การติดตั้ง และการบำรุงรักษา  
สำหรับเตาแก๊สฝังเฟอนิเจอร์ รุ่น

TNS HB 111 GB



## คำแนะนำด้านเทคนิคและชิ้นส่วนอะไหล่

ผลิตภัณฑ์นี้ได้รับการทดสอบและตั้งค่าโดยผู้เชี่ยวชาญและช่างานาญการ (ดูได้จาก สติ๊กเกอร์แสดง ข้อมูลด้านใต้เครื่อง เพื่อตรวจสอบการปรับระบบแก๊ส) เพื่อเป็นการ รับรองประสิทธิภาพในการทำงาน ของเครื่องได้ดีที่สุด

ข้อควรจำ : การซ่อม การปรับระบบ จำเป็นต้องใช้ช่างที่ชำนาญการในการปฏิบัติงานเท่านั้น เพื่อให้ได้ ความปลอดภัยสูงสุดแก่ผู้ใช้ ด้วยเหตุผลต่างๆ เหล่านี้ เราแนะนำให้ท่านติดต่อศูนย์บริการที่อยู่ใกล้บ้าน ของท่านมากที่สุด การแจ้งศูนย์บริการท่านต้องระบุแบรนด์สินค้า รุ่น หมายเลขเครื่อง ปัญหาที่พบที่ ท่านต้องการให้เราช่วยแก้ไข ส่วนข้อมูลต่างๆ ของเครื่องท่านสามารถดูได้จากสติ๊กเกอร์ที่ อยู่ด้านล่าง ของเครื่อง หรือในหน้าสุดท้ายของคู่มือการใช้เล่มนี้ด้วยข้อมูลเหล่านี้ จะช่วยให้ช่างเทคนิคของเรา สามารถเลือกอะไหล่ที่ถูกต้อง และให้บริการในการรับประกันต่างๆได้อย่างรวดเร็ว ท่านสามารถเลือก หาซื้ออะไหล่แท้และอุปกรณ์เสริมต่างๆได้ที่ศูนย์บริการ หรือ ตัวแทน จำหน่ายของบริษัทฯ

## สารบัญ

1. สิ่งสำคัญที่ควรรู้และข้อควรระวังในการใช้งาน	3
2. คำอธิบายของอุปกรณ์	5
3. คำแนะนำสำหรับผู้ใช้	
- คำแนะนำ	5
- หมายเหตุเกี่ยวกับความปลอดภัย	6
- หัวเตาแก๊ส	6
4. คำแนะนำสำหรับผู้ใช้ : การทำความสะอาดและบำรุงรักษา	9
5. ควรทำอย่างไรถ้า.....	9
6. คำแนะนำสำหรับผู้ติดตั้ง	10
- ข้อมูลทางเทคนิค	10
- การติดตั้งเตาฟิวเฟอเนเจอร์	12
- การต่อแก๊ส	13
- การปรับแต่ง	14
- การแปลงเครื่อง	15
- การซ่อมบำรุง	15
7. คุณสมบัติทางเทคนิค	16
8. การแก้ปัญหาเบื้องต้น	17

## 1. สิ่งสำคัญและข้อควรระวังในการใช้งาน

บริษัทฯ ขอขอบพระคุณที่ท่านวางใจเลือกใช้หนึ่งในผลิตภัณฑ์ของเรา เราเชื่อมั่นใจว่า ผลิตภัณฑ์นี้เป็นผลิตภัณฑ์รุ่นใหม่ ทันสมัย ผนวกกับการใช้งานครบสมบูรณ์ และใช้งานได้จริงประกอบด้วยวัสดุที่มีคุณภาพ ตรงตามความต้องการของผู้ใช้งานผลิตภัณฑ์รุ่นใหม่ มีการออกแบบให้ใช้งานง่าย แต่ก่อนที่จะทำการติดตั้งหรือใช้งาน สิ่งสำคัญอย่างยี่ห้อมือคือ ควรอ่านคู่มือการใช้งานให้เข้าใจอย่างถ่องแท้ เพราะคุณจะได้รับ ข้อมูลด้านการติดตั้ง การใช้งาน และการบำรุงรักษาที่ปลอดภัย จากนั้นกรุณาเก็บคู่มือนี้ไว้สำหรับกรณีที่ต้องใช้ในคราวต่อไปในอนาคต

การโรงงานผู้ผลิต ขอสงวนสิทธิ์ในการปรับเปลี่ยนทุกอย่างภายในสินค้าที่พิจารณาแล้ว เห็นสมควรเพื่อความจำเป็นหรือเพื่อประโยชน์ใช้สอย และที่สำคัญเพื่อความปลอดภัย

การโรงงานไม่สามารถให้การรับประกันครอบคลุมถึงการพิมพ์ที่ไม่ถูกต้องหรือการถ่าย สำเนาที่ผิดพลาดในคู่มือ รูปภาพที่แสดงในคู่มือ เป็นลายเส้นให้เห็นถึงส่วนประกอบทั้งหมด

- การติดตั้ง การปรับ การแปลง และการบำรุงรักษาเครื่อง (หัวข้อที่ 6 คำแนะนำสำหรับ ช่างติดตั้ง) ต้องดำเนินการโดยช่างที่ชำนาญการด้านนี้โดยเฉพาะเท่านั้น
- การติดตั้งตามที่เห็นหัวเกศทั้งหมด และเตาแก๊สที่ผสมผสานเตาไฟฟ้า ต้องให้ทำตาม มาตรฐานที่กฎหมายกำหนด
- ผลิตภัณฑ์นี้เป็นผลิตภัณฑ์สำหรับใช้งานในบ้านเท่านั้น หากใช้นอกเหนือจากนี้อาจ ไม่เหมาะสม และเกิดอันตรายได้
- การโรงงานไม่สามารถให้การรับประกันครอบคลุมถึงการบาดเจ็บ หรือสิ่งของชำรุด เสียหายที่มีสาเหตุมาจากการติดตั้ง หรือการซ่อมบำรุง หรือการใช้งานที่ผิดวิธี
- ผลิตภัณฑ์มีวัสดุห่อหุ้มทั้งด้านในและด้านนอกของชิ้นส่วนหลายชิ้น ที่ต้องแกะออก กรุณาตรวจสอบให้แน่ใจว่าเครื่องอยู่ในสภาพสมบูรณ์ หากท่านไม่แน่ใจ หรือมีข้อสงสัย กรุณาอย่าใช้เครื่อง และให้ติดต่อสอบถามจากบุคคลที่ชำนาญการในด้านนี้
- วัสดุที่ใช้ทำบรรจุภัณฑ์ (กระดาษแข็ง, ฟิล์มพลาสติก, โฟม, ตะปู ฯลฯ) ให้เก็บในที่ที่เด็ก ไม่สามารถหยิบไปเล่นได้ เพื่อป้องกันอันตรายที่อาจจะเกิดขึ้น แม้วัสดุภัณฑ์ของเราจะเป็นวัสดุภัณฑ์ที่รักษาสิ่งแวดล้อมและเป็นวัสดุรีไซเคิลก็ตาม

- ความปลอดภัยในด้านไฟฟ้าของผลิตภัณฑ์ จะให้การรับประกันหากมีการลงสายดินที่ ถูกต้องตามมาตรฐานความปลอดภัยทางไฟฟ้าแล้วเท่านั้น บริษัทฯจะไม่ให้การ รับประกันหากไม่ได้ปฏิบัติตามคำแนะนำต่างๆ เหล่านี้ หากท่านมีข้อสงสัย กรุณา ติดต่อสอบถามฝ่ายบริการของบริษัทฯ
- ก่อนทำการต่อเชื่อมระบบใดๆ กับผลิตภัณฑ์ กรุณาอ่านข้อมูลทางเทคนิคของเครื่อง ดูก่อนว่าสามารถเข้ากันได้กับระบบแก๊สหรือระบบไฟฟ้าที่บ้านท่านหรือไม่

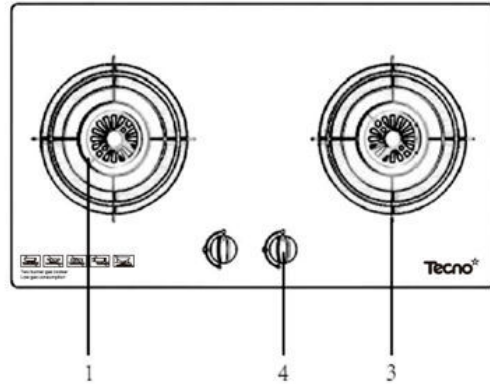
ในการใช้เครื่องใช้ไฟฟ้าทุกชนิด มีกฎพื้นฐานบางประการที่ต้องปฏิบัติตาม :

- อย่าสัมผัสเครื่องหากมือหรือเท้าของคุณเปียกหรือชื้น
- ห้ามใช้เท้าเปล่า
- อย่าดึงสายไฟเพื่อถอดปลั๊กออกจากเต้ารับ
- อย่าทิ้งเครื่องไว้กลางแจ้งภายใต้แสงแดด ฝน ฯลฯ
- อย่าปล่อยให้เด็กหรือใครก็ตามที่ไม่สามารถใช้งานเครื่องด้วยตนเองได้

- หากคุณกำลังใช้เต้ารับใกล้เครื่องใช้ไฟฟ้า ตรวจสอบให้แน่ใจว่าสายไฟของเครื่องใช้ไฟฟ้าที่คุณใช้ ไม่สัมผัสปลั๊กสายไฟ และอยู่ห่างจากชิ้นส่วนที่มีความร้อนทั้งหมดของเครื่องใช้ไฟฟ้าเพียงพอ
- เมื่อคุณใช้เครื่องเสร็จแล้วให้ตรวจสอบว่าส่วนควบคุมทั้งหมดอยู่ในตำแหน่งเปิดหรือปิด ตรวจสอบว่า "0" ของปุ่มตรงกับ "." สัญลักษณ์ serigraphed บนแผงด้านหน้า
- ถอดปลั๊กออกจากเต้ารับก่อนเริ่มทำความสะอาดหรือซ่อมบำรุงเครื่อง
- ในกรณีที่เกิดข้อผิดพลาดและ/หรือทำงานผิดปกติ ให้ปิดเตาอบและถอดปลั๊กออกจากเต้ารับอย่างนุ่มนวล บุคลากรที่ผ่านการรับรองต้องทำการซ่อมแซมหรือตั้งค่านี้อย่างถูกต้องด้วยความระมัดระวัง และเอาใจใส่สูงสุด ด้วยเหตุนี้ เราขอแนะนำให้คุณโทรไปที่ บริการหลังการขาย ที่ใกล้ที่สุดของเรา อธิบายปัญหาและแจ้งข้อร้องเรียน หากอุปกรณ์เสียหายหรือไม่ใช้งานอีกต่อไป จะต้องทำให้อุปกรณ์นั้นไร้ประโยชน์โดยการกำจัดชิ้นส่วนที่อาจเป็นแหล่งอันตรายสำหรับเด็กเมื่อพวกเขาเล่นเล่น ตัวอย่างเช่น: สายไฟ

## 2. คำอธิบายของอุปกรณ์

1. หัวเตาทองเหลืองสามหัว กำลังไฟ 4.8 กิโลวัตต์
2. ที่รองภาชนะสำหรับหัวเตา
3. ลูกบิด



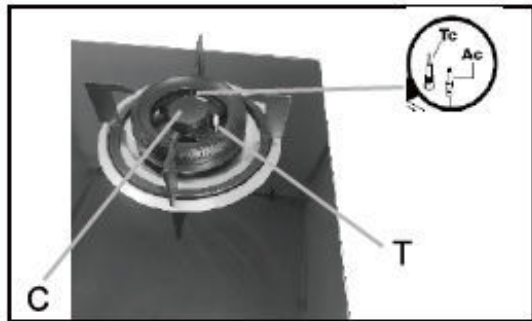
สิ่งสำคัญ : ที่รองภาชนะมีรูปร่างเหมือนกัน เวลาใส่ให้รอบคอบในการใส่โดยให้ตรงตามตำแหน่งที่เหมาะสม ตรงตามขนาดของเส้นผ่านศูนย์กลางของหัวเตา

ข้อควรระวัง : การหลีกเลี่ยงแก๊สรั่วไหล อย่าปลดหรือถอดสกรูจากแฉกด้านในเครื่องออก โดยเด็ดขาด

## 3. คำแนะนำสำหรับผู้ใช้งาน : วิธีใช้

คำแนะนำ

- หัวเตามีหลายขนาดและหลายระดับพลังงาน ที่สามารถเลือกใช้ให้เหมาะสมกับความต้องการในการปรุงอาหารได้
- หัวเตามีระบบเซฟตี้ที่ตัดการทำงานเมื่อเปลวไฟดับ Flame Safety Device (FSD = Thermocouple fig. 5 Tc)
- ลูกบิดควบคุมหัวเตาแต่ละอันจะมีแผนผังแสดงตำแหน่งของหัวเตาเหล่านั้น



5

## หมายเหตุทั่วไปเกี่ยวกับความปลอดภัย

- เมื่อใช้งานหัวเตาแก๊สหรือหัวเพลก อย่าปล่อยทิ้งไว้โดยไม่มีใครดูแล และตรวจดูให้แน่ใจว่าไม่มีเด็กเล็กอยู่ในบริเวณใกล้เคียง ตรวจสอบว่าที่จับกระทะอยู่ในตำแหน่งที่ถูกต้อง และคอยสังเกตกระทะทุกครั้งที่ใช้ น้ำมันหรือไขมันเนื่องจากสิ่งเหล่านี้ติดไฟได้ง่าย
- ขณะที่ใช้เตา ต้องไม่ใช้ผลิตภัณฑ์ที่เป็นชนิดสเปรย์ใดๆ ใกล้ๆเตา
- หากเตาฟิวเฟอร์นิเจอร์เป็นรุ่นที่มีฝาปิด ก่อนเปิดฝาใช้งานให้เข็ดเศษอาหารต่างๆออก ให้หมดก่อน
- หากเตาฟิวเฟอร์นิเจอร์เป็นรุ่นที่มีฝาปิดเป็นกระจกคริสตัล มันมีโอกาที่จะแตกได้หากโดนความร้อนสูง ให้ปิดหัวเตาทุกหัวมากที่สุดที่ตำแหน่ง "off" (สัญลักษณ์เป็นดวงกลมบน แผงควบคุม) และปิดสวิทช์หัวเพลกทุกหัว รอจนเตาย็นลง จึงปิดฝา
- หากท่านพบว่ามียอดควันจากหัวเพลก ให้ปิดสวิทช์ไฟฟ้าทันที
- หลังจากใช้งานเสร็จแล้ว ตรวจดูให้แน่ใจว่าลูกบิดควบคุมทุกอันอยู่ที่ตำแหน่ง "off" (สัญลักษณ์เป็นดวงกลมบนแผงควบคุม)

หัวเตาแก๊ส การจุดติดด้วยมือ

กดและหมุนลูกบิดที่มีตำแหน่งตรงกับหัวเตาที่จะใช้งาน โดยกดและหมุนทวนเข็มนาฬิกาจากตำแหน่ง "off" (สัญลักษณ์เป็นดวงกลมบนแผงควบคุม) ไปจนถึงตำแหน่งเปลวไฟสูงสุด

(ภาพที่ 1) เมื่อตรงกับตำแหน่งเปลวไฟใหญ่ ให้จุดไม้ขีดและจ่อไปใกล้กับหัวเตา หลังจากหัวเตาจุดติดแล้ว หมุนลูกบิดจากตำแหน่งเปลวไฟสูงสุด (ตรงกับสัญลักษณ์ เปลวไฟใหญ่) ไปที่ตำแหน่งไฟอ่อน (ตรงกับสัญลักษณ์เปลวไฟเล็ก) ตรวจสอบสถานะ เปลวไฟ การปิดหัวเตา โดยหมุนลูกบิดตามเข็มนาฬิกาไปที่ตำแหน่ง "off" (ปิด)

- = "Off position" (full disk).
- ☉ = "Maximum position" (big flame).
- ☉ = "Maximum position" (big flame).
- ☉ Full on position
- ☉ Reduce rate position

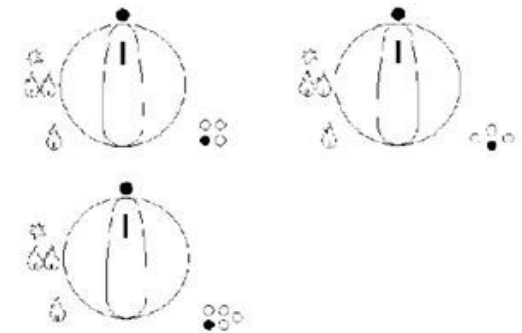


Figure 1

6

**ระบบจุดตัดไฟฟ้าอัตโนมัติ (เฉพาะบางรุ่นเท่านั้นดูรูปที่ 5 อ้างอิง Ac )**

- ระบบการสั่งการจุดตัดรวมอยู่ในลูกบิดควบคุม กดและหมุนลูกบิดที่ควบคุมหัวเตาที่ ต้องการใช้งาน โดยกดและหมุนทวนเข็มนาฬิกา จากตำแหน่ง "off" (สัญลักษณ์เป็น ดวงกลมบนแป้นควบคุม) ไปจนถึงตำแหน่งไฟแรงสุด (รูปที่ 1) ตรงกับเปลวไฟใหญ่ ระบบจุดตัดจะจุดตัดประกายไฟให้โดยอัตโนมัติ กดลูกบิดค้างไว้จนกระทั่งไฟดับ ในกรณีไฟฟ้าดับ สามารถใช้ไม้ขีดจุดแทนได้ หลังจากจุดตัดแล้ว หมุนลูกบิดจากตำแหน่งเปลวไฟสูงสุด ตรงกับสัญลักษณ์เปลวไฟ ใหญ่) ไปที่ตำแหน่งไฟอ่อน (ตรงกับสัญลักษณ์เปลวไฟเล็ก) ตรวจสอบสถานะเปลวไฟ การปิดหัวเตา โดยหมุนลูกบิดตามเข็มนาฬิกา ไปที่ตำแหน่ง "off (ปิด) (สัญลักษณ์เป็นดวงกลมบนแป้นควบคุม)

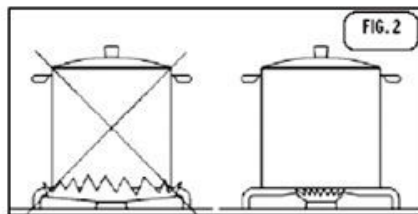
**ระบบจุดตัดไฟฟ้าอัตโนมัติพร้อมระบบเซฟตี้เทอร์โมคัปเปิล (เฉพาะบางรุ่นเท่านั้น)**

(เฉพาะบางรุ่น ดูรูปที่ 5 อ้างอิง Tc)

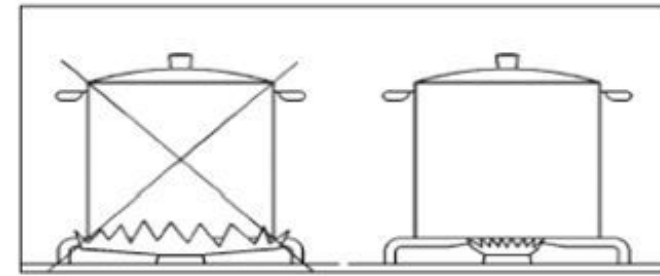
ในกรณีที่หัวเตามีการติดตั้งระบบนี้ ให้ดูคำอธิบายการจุดตัดดังกล่าวข้างต้น แต่เมื่อเปลวไฟดับแล้ว ให้กดลูกบิดค้างไว้อีกประมาณ 10 วินาที เพื่อให้ระบบเซฟตี้อุ่นขึ้นและเริ่มทำงาน หากครบ 10 วินาทีแล้วไฟไม่ติด แสดงว่าระบบเซฟตี้ยังร้อนไม่พอ ให้เริ่มทำการจุดตัดตามขั้นตอนซ้ำอีกครั้ง การเลือกใช้หัวเตาให้เหมาะสม

เพื่อให้ได้รับประสิทธิภาพสูงสุด สูญเสียพลังงานน้อยที่สุด ควรให้ความใส่ใจกับสิ่งต่อไปนี้ เมื่อจุดตัดหัวเตา ควรปรับระดับเปลวไฟตามที่ต้องการ จากไฟแรงไปไฟอ่อน • ใช้ภาชนะที่มีขนาดเหมาะสมกับหัวเตาแต่ละหัว (ต้องเป็นภาชนะก้นแบนเท่านั้น) ดูได้จากตารางในภาพที่ 2 เมื่อใช้ภาชนะต้มอาหาร หมุนลูกบิดเพื่อลดไฟให้เป็นไฟอ่อน ควรปิดฝาภาชนะเสมอ

- When the content of the pan start to boil, turn the knob down to "Reduced rate position" (small flame).
- Always put a lid on the pan.



Burners	Brass Triple Ring crown	Rapid	Semi-Rapid	Auxiliary
∅ pans in cm	20-24	20-24	20-22	10-14

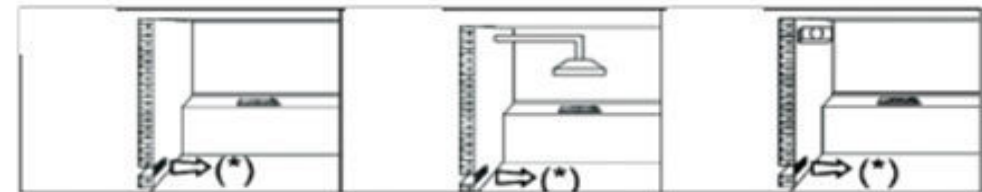


ภาพที่ 2

หัวเตา	หัวเตาร้อนเร็ว 3 ชั้น	หัวเตาร้อนเร็ว	หัวเตาทิ้งร้อนเร็ว	หัวเตาอุ่น
เส้นผ่านศูนย์กลาง ภาชนะ (ซ.ม.)	20-24	20-24	20-22	10-14

ขณะที่ใช้เตาแก๊ส มักจะก่อให้เกิดความร้อนและความชื้นในห้องนั้น ด้วยเหตุนี้ ห้องจึงต้องมีระบบระบายอากาศที่ดี โดยเปิดให้อากาศภายนอกไหลเข้ามาได้ (ภาพที่ 3) และเปิดระบบเครื่องดูดควันหรือพัดลมดูดอากาศ (ภาพที่ 45) หากมีการใช้เตาทำอาหารเป็นเวลานาน การเติมอากาศเข้ามาในห้องเป็นสิ่งจำเป็น อาจช่วยโดยการเปิดหน้าต่าง หรือเปิดระบบดูดอากาศในระดับแรงขึ้น ก็เป็นการช่วยได้อีกวิธีหนึ่ง

**อากาศที่ไหลเข้าขั้นต่ำ : 100 ตารางเซนติเมตร**



ภาพที่ 3

ภาพที่ 4

ภาพที่ 5

#### 4. คำแนะนำสำหรับผู้ใช้งาน : วิธีทำความสะอาดและการบำรุงรักษา

ก่อนทำการบำรุงรักษาหรือทำความสะอาดเครื่อง ควรถอดปลั๊กไฟออกก่อนทุกครั้ง  
เตาฟิวเจอร์นิตเจอร์

- พื้นผิวของเตา ที่รองภาชนะ ฝาครอบฮิวแมล C และหิวเตา สะอาดทุกครั้งหลังใช้งานเสร็จ โดยล้างด้วย น้ำสบู่อุ่นๆ น้ำสะอาด และเช็ดให้แห้งสนิท เพื่อรักษาชิ้นส่วนต่างๆเหล่านี้ให้อยู่ในสภาพดี
- ไม่ควรทำความสะอาดพื้นผิวด้านบน และชิ้นส่วนอื่นๆ ขณะที่ยังร้อนอยู่ ไม่ใช่แป้นเหยียบ พอยท์สวิตช์ พวยขัดหยาบ หรือสเปร์ยที่มีฤทธิ์กัดกร่อนในการทำความสะอาด ไม่ควร ปล่อยให้ น้ำ ส้มสายชู กาแฟ นม น้ำเกลือ น้ำมะนาว หรือซอสมะเขือเทศ หกรดบน พื้นผิวเตาค้างไว้เป็นเวลานาน ข้อควรระวัง ควรให้เด็กออกจากชิ้นส่วนของเตาขณะที่ยังร้อน การใส่ชิ้นส่วนต่างๆ ให้ปฏิบัติตามนี้
- ตรวจสอบหิวเตาและฝาครอบ จับคู่ให้ถูกต้องตรงกัน และใส่ในตำแหน่งที่ถูกต้อง
- ตรวจสอบช่องไฟที่หิวเตา อย่าให้มีสิ่งแปลกปลอมเข้าไปอุดตัน
- หลีกเลี่ยงการติดตั้ง หรือใช้ไปสักระยะหนึ่ง พบว่าหิวเตาเปิดหรือปิดยาก ต้องดินหรือ ฟิน ให้เรียกช่างบริการทันที
- หลังการใช้งาน การรักษาหิวเตาให้อยู่ในสภาพดี ควรใช้น้ำยาที่รักษาหิวเตา โดยเฉพาะ ซึ่งพบได้ตามร้านค้าทั่วไป การรักษาให้สะอาดเป็นเวลายาว จะเป็นการ ป้องกันการเกิดสนิมด้วย
- หากมีของเหลวหกบนเตา ต้องใช้ฟองน้ำเช็ดออกให้สะอาดเสมอ

#### 5. ต้องทำอย่างไรถ้าเกิดเหตุการณ์นี้

ปัญหาบางอย่างอาจเกิดจากการบำรุงรักษาบ้าง ๆ หรือบางอย่างที่ดูกลืนและสามารถแก้ไขได้อย่างง่ายดาย โดยไม่ต้องขอความช่วยเหลือด้านเทคนิค

หากอุปกรณ์ของคุณทำงานไม่เต็มประสิทธิภาพ :

- ตรวจสอบให้แน่ใจว่าหิวเตาเปิดอยู่
- ตรวจสอบว่าเสียบปลั๊กอยู่
- ตรวจสอบว่าได้ตั้งค่าลูกบิดอย่างถูกต้องสำหรับการปรุงอาหาร จากนั้นทำซ้ำการดำเนินการตามที่ระบุในคู่มือการใช้งาน
- ตรวจสอบสวิตช์ความปลอดภัยของระบบไฟฟ้า (RCD) หากระบบขัดข้องให้ติดต่อช่างไฟฟ้า

#### 6. คำแนะนำสำหรับการติดตั้ง

ข้อมูลทางเทคนิค

- การติดตั้ง การปรับแต่ง การดัดแปลงและการซ่อมบำรุง ทั้งหมดนี้ต้องดำเนินการ โดยช่างที่ชำนาญ การทำนั้น วิศวกรผู้ผลิตไม่สามารถให้การรับประกัน ต่อความเสียหายอันเกิดต่อบุคคลหรือสิ่งของ ที่เกิดจากการติดตั้งเครื่องไม่ถูกวิธี
- ระบบเซฟตี้ และอุปกรณ์ปรับแต่งเครื่องที่อยู่ในระยะรับประกัน ต้องรักษาโดยช่างของบริษัทฯ เท่านั้น
- กำแพงด้านหลัง ด้านใดด้านหนึ่งหรือทั้ง 2 ด้านต้องเว้นห่างจากเตาอย่างน้อย 5 เซนติเมตร
- การยึดติดตั้งเชื่อมลามีเนตและเฟอร์นิเจอร์ที่ติดตั้งเตา ต้องทนความร้อนได้อย่างน้อย 150 องศาเซลเซียส เพื่อให้ลามีเนตหลุด
- เตาที่ใช้มีการสันดาป ดังนั้น ต้องให้ความใส่ใจในการติดตั้งระบบระบายอากาศ ตามที่กล่าวมาข้างต้น และให้ความสนใจในคำแนะนำเกี่ยวกับการติดตั้งระบบระบายอากาศ
- กรณีติดตั้งเตาระบบผสมอากาศด้านหลังควรให้ด้านหลังตู้ของเตา สามารถถ่ายเทอากาศได้สะดวก หรือหากด้านหลังเตาเป็นตู้คัพบอร์ด ควรเปิดช่องระบายลมด้านหลังตู้เพื่อช่วยระบายอากาศ

## การติดตั้ง

การระบายอากาศในห้อง

ห้องที่ติดตั้งเตาปรุงอาหาร ต้องมีระบบการระบายอากาศที่ได้มาตรฐาน ปริมาณของ อากาศที่จำเป็นในการ ใช้ช่วยในการสันดาปแก๊ส และหมุนเวียนอากาศในห้องต้องไม่น้อย กว่า 20 ลูกบาศก์เมตร ต้องเปิดช่องขนาด 100 ตารางเซนติเมตร ให้อากาศจากภายนอก ไหลเวียนเข้ามาและถ่ายเทออกไป และช่องดังกล่าวต้อง ไม่มีอะไรมาบดบังจนทำให้อากาศ ไหลได้ไม่สะดวก โดยเฉพาะถ้าหากเป็นเตารุ่นที่ไม่มีระบบเซฟตี้วาล์ว ต้องเปิดช่องขนาด 200 ตารางเซนติเมตร เป็นอย่างน้อย

## สถานที่ตั้ง และการระบายอากาศ

เตาแก๊ส เป็นผลิตภัณฑ์ที่จำเป็นต้องใช้อากาศในการสันดาป และจำเป็นต้องมีช่องระบาย อากาศออกไปด้านนอก หากไม่สามารถเปิดช่องระบายอากาศ ควรติดตั้งพัด ลมระบายอากาศไว้ด้านบน หน้าต่าง หรือบนกำแพง และควรเปิดใช้งานทุกครั้งที่ใช้เตาปรุง อาหาร  
(\* ) อากาศไหลเข้า- ขึ้นต่ำ 100 ตารางเซนติเมตร

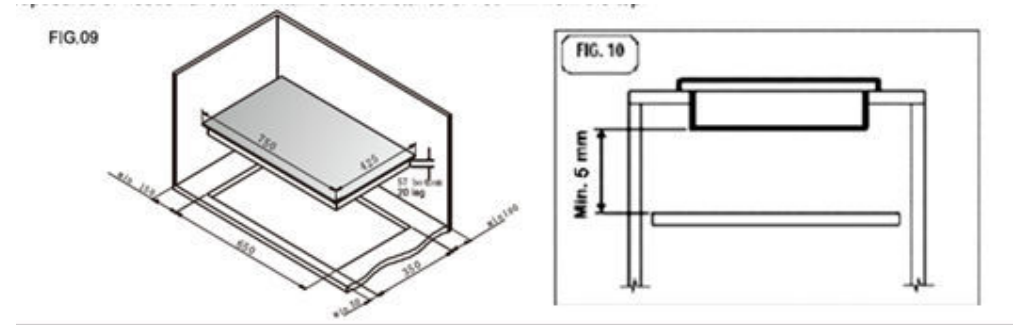
## การแกะกล่องบรรจุภัณฑ์

- ก่อนแกะบรรจุภัณฑ์ที่วางภายนอกภายใน ต้องตรวจสอบให้แน่ใจว่าผลิตภัณฑ์นั้นอยู่ใน สภาพสมบูรณ์ หากมีข้อสงสัย กรุณาอย่าใช้เครื่องและติดต่อกับศูนย์บริการใกล้บ้าน ท่าน ชั้นส่วนบนขึ้น มีการเคลือบ ฟิล์มพลาสติก ต้องแกะออกก่อนใช้งาน โดยใช้มีดคมๆ หรือไข่มกรีดตามขอบเครื่องแล้วลอกพลาสติกออก วัสดุที่ใช้ทำบรรจุภัณฑ์ (กระดาษแข็ง, คุงพลาสติก, โฟม, ตะปู ฯลฯ) ให้เก็บในที่ที่เด็ก ไม่สามารถหยิบ ไปเล่นได้ เพื่อป้องกันอันตรายที่อาจจะเกิดขึ้นได้

วัสดุที่ใช้สำหรับบรรจุภัณฑ์ที่ใช้ (กระดาษแข็ง ,คุง ,โฟมโพลีสไตรีน ,ตะปู...) ไม่ควรทิ้งไว้ในที่ที่ เด็กเอื้อมถึงได้ง่าย เนื่องจากเกิดอันตรายได้

## การติดตั้งและซ่อมเตาไฟ

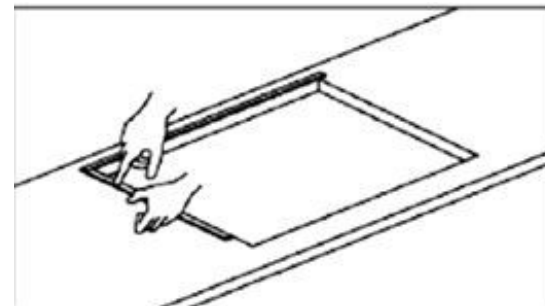
วัดช่องว่างบนเคาเตอร์ของชุดเฟอร์นิเจอร์ตามแผ่นแม่แบบ (Cut out size) ที่มาพร้อมกับเตา จากนั้นใส่เตาเข้าด้านในหลั้จะชุดเฟอร์นิเจอร์เรียบร้อยแล้ว ควรเว้นช่องระหว่างเตาและตู้คัตบอร์ดหรือตู้ดูดควันด้านบน ให้มีระยะห่างอย่างน้อย 5 มิลลิเมตร รูปที่ 9 เครื่องดูดควันต้องเว้นระยะห่างอย่างน้อย 750 มม. จากด้านบน



ด้านใต้เตาไฟ ควรเว้นระยะห่างอย่างน้อย 5 มม. เพื่อให้ง่ายและสะดวกในการถอดเตาออก เมื่อถึงเวลาที่ต้องทำการซ่อมบำรุง (ดูภาพที่ 10)

เตาไฟมีซิลิโคนที่ป้องกันไม่ให้ของเหลวแทรกซึมเข้าไปในเฟอร์นิเจอร์ ปฏิบัติตามคำแนะนำต่อไปนี้ อย่างเคร่งครัดเพื่อที่จะติดตั้งซิลิโคนได้อย่างถูกต้อง :

ยึดซิลิโคนเข้ากับเตาให้เสมอกันและแน่นหนา โดยใช้นิ้วกดให้เข้าที่ และ ลอกแถบกระดาษป้องกันออกจากซิลิโคน และวางเตาประกอบอาหารลงในรูเจาะของเฟอร์นิเจอร์

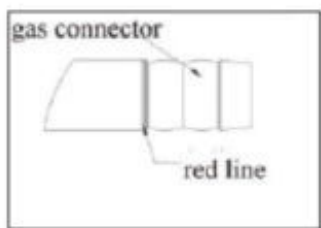


## การต่อเชื่อมแก๊ส

- ก่อนที่จะเชื่อมต่อระบบแก๊สเข้ากับเครื่อง ให้ตรวจเช็คข้อมูลของเตาจากสติ๊กเกอร์ ที่ติด มากับเครื่อง โดยติดอยู่ที่ด้านล่างของตัวเครื่อง ตรวจสอบระบบแก๊สว่าตรงกับชนิดของ แก๊สที่จะใช้ในบ้านหรือไม่
- สติ๊กเกอร์แสดงข้อมูล จะให้ข้อมูล อาทิเช่น ชนิดของแก๊ส แรงดันแก๊ส
- ก่อนทำการติดตั้ง ตรวจเช็คครอยรั่วที่ตัวเครื่องด้วยน้ำสบู่ ห้ามใช้เปลวไฟทดสอบรอยรั่ว โดยเด็ดขาด

## การต่อเชื่อมแก๊ส

- กรุณาเชื่อมต่อท่ออย่างถูกต้องกองหรือโดยตรง ยึดให้แน่นด้วยคีมหนีบเมื่อถึงตำแหน่ง เครื่องหมายสีแดง (ภาพที่ 7) อุปกรณ์การติดตั้งต้องได้มาตรฐานตามกฎหมายกำหนด และควรให้ความใส่ใจในการตรวจสอบวันหมดอายุของท่อด้วย



ภาพที่ 7

ท่อแก๊สที่ใช้ ใช้ท่อเกลียวตัวพู่ขนาด ” ควรเลือกชนิดที่ได้มาตรฐาน ISO 228-1 เมื่อแก๊สกระจายผ่านท่อ ตัวเตาต้องต่อเชื่อมแก๊สด้วย

- ท่อสแตนเลสที่มีความยืดหยุ่น ไม่มีรอยต่อตามข้อบังคับมาตรฐานความยาวสูงสุดไม่เกิน 2 เมตร และต้องมีการปิดผนึกที่ได้มาตรฐาน ดูท่อให้แน่ใจว่าเมื่อเครื่องติดตั้ง แล้ว ท่อไม่ได้สัมผัสกับอุปกรณ์ ที่เกี่ยวกับคลื่นวิทยุมือถือ ซึ่งถ้าซ่อนไว้ในตัว built-in ต้องอย่าให้ท่อถูกกับแบน หรือคดงอมากจนเกินไป เราแนะนำให้ท่านติดตั้งตัว ควบคุมแรงดันแก๊สและ ชุดเซฟตี้วาล์ว (แรงดันต่ำ) ที่หาซื้อได้ตามท้องตลาดทั่วไป
  - ท่อเหล็กแข็ง ตามข้อบังคับมาตรฐานซึ่งการเชื่อมต่อต้องสวมเข้ากับท่อเกลียว ควร เลือกชนิดที่ได้ มาตรฐาน ISO 711. ไม่ใช่สายป่านกับกาว หรือเทปทึบลอน ในการปิด ผนึกท่อ
  - ท่อทองแดง ที่ได้มาตรฐาน โดยเชื่อมต่อตามมาตรฐานที่กฎหมายกำหนด
  - เมื่อแก๊สถูกจ่ายตรงออกมาจากท่อแก๊ส ต้องติดตั้งตัวควบคุมแรงดันแก๊สตาม มาตรฐาน EN12864 อย่างไรก็ตาม ท่อที่ต่อเชื่อมกับตัวเครื่อง ไม่ควรจะคดงอ ควรมีความยืดหยุ่นได้เพื่อป้องกัน การรั่วไหล ท่อที่ใช้ควรได้มาตรฐาน EN549 (สอบถามได้จากตัวแทนจำหน่าย)
- ข้อควรระวัง การต่อเชื่อมใดๆ อย่างให้มีลักษณะตึงหรือคับจนเกินไป

## การปรับแต่ง

- ตรวจสอบการปรับเครื่อง ก่อนทำการปรับแต่ง ควรดูจลาจลที่ติดใต้เครื่องก่อนทำการ ปรับแต่ง
- ก่อนที่จะทำการปรับแต่งใดๆ จำเป็นต้องกระทำการติดตั้งครั้งแรก หรือกระทำเมื่อมี การเปลี่ยนชนิด ของแก๊ส และต้องถอดปลั๊กออกก่อนทุกครั้ง
- เมื่อทำการปรับแต่งแล้ว ช่างติดตั้ง ต้องทำการปิดผนึกอีกครั้ง
- การปรับลดระดับ ใช้ไขควงขนาดที่เหมาะสม จากแก๊สธรรมชาติ ไปเป็นแก๊สชีวภาพ หรือโปรเพน ทำได้โดยจุดหัวเตาใดหัวเตาหนึ่ง (ทำที่ละหัวเตา) หมุนลูกบิดไปที่ ตำแหน่งไฟอ่อน ถอดลูกบิดออก ไขสกรูตามเข็มนาฬิกา จากนั้นใส่ลูกบิดเข้าที่เดิม เข็สกดานะเปลวไฟ โดยหมุนลูกบิดดูทั้งไฟแรงและไฟอ่อน
- การปรับลดระดับ ใช้ไขควงขนาดที่เหมาะสม จากแก๊สชีวภาพหรือโปรเพน ไปเป็นแก๊ส ธรรมชาติ ทำได้โดยจุดหัวเตาใดหัวเตาหนึ่ง (ทำที่ละหัวเตา) หมุนลูกบิดไปที่ตำแหน่ง ไฟอ่อน ถอดลูกบิดออก ไขสกรูทวนเข็มนาฬิกา จากนั้นใส่ลูกบิดเข้าที่เดิม เข็สกดานะ เปลวไฟ โดยหมุนลูกบิดดูทั้งไฟแรง และไฟอ่อน
- ไม่จำเป็นต้องปรับอากาศบนหัวเตาแก๊ส

## หัวจ่ายแก๊ส

การปรับลดพลังงานดำเนินการดังนี้

- จุดหัวเตาแล้วหมุนลูกบิดไปที่ไฟอ่อน
- ถอดลูกบิดใส่บนก้านหัวจ่าย ใช้ไขควงอันเล็กใส่ในก้านด้านบนและหมุนซ้ายขวาจนกระทั่ง เปลวไฟบนหัวเตา ควบคุมที่ตำแหน่งไฟอ่อน
- ในกรณีที่หัวจ่ายมีระบบเทอร์โมคัพ (ตัดการทำงานเมื่อเปลวไฟดับ) ให้ปรับสกรูด้านข้าง ของก้าน ตรวจสอบให้แน่ใจว่าเมื่อหมุนลูกบิดเร็วๆ ไฟจะดับไม่ดับ สิ่ง สำคัญ หากใช้มานานไประยะเวลาหนึ่ง หัวจ่ายเริ่มมีอาการพิดหมุนยาก อย่าฝืนที่จะหมุน ให้เรียกช่างบริการ มาตรวจเช็คหรือเปลี่ยนหัวจ่ายแก๊สอันใหม่



## การแปลงเครื่อง

### การปรับนมหนู

- หัวเตาสามารถปรับให้เข้ากับแก๊สชนิดต่างๆ โดยเลือกชนิดและขนาดที่เหมาะสมตามที่ต้องการ ซึ่งชุดนมหนูมีติดมาพร้อมกับตัวเครื่อง หรือสอบถามได้จากศูนย์บริการใกล้ บ้านท่าน
- ดำเนินการดังนี้ ขึ้นแรกถอดภาดรองหัวเตาออกด้วยประแจ คลายนมหนูออกด้วย เครื่องมือที่เหมาะสม และเปลี่ยนนมหนูอันใหม่ที่ใช้ได้กับชนิดของแก๊สที่ใช้ เพื่อความ เข้าใจที่ดีที่สุด นมหนูแต่ละอันจะมีเครื่องหมายบอกขนาดเส้นผ่านศูนย์กลางไว้ที่ตัว ขอบมันอยู่แล้ว
- หลังจากเปลี่ยนนมหนูแล้ว ช่างเทคนิคต้องทำการปรับหัวเตา ดังที่อธิบายไว้ข้างต้น สิ่งสำคัญ หลังจากการแปลงเครื่องแล้ว ให้เปลี่ยนวาล์วด้านล่างเครื่องให้ตรงกับชนิดของ แก๊สที่แปลงแล้ว สติ๊กเกอร์ได้รวมอยู่ในชุดนมหนูที่ติดมากับเครื่อง

หลังจากเปลี่ยนหัวฉีดแล้ว ช่างเทคนิคต้องปรับหัวเผาตามที่อธิบายไว้ในย่อหน้าก่อนหน้า ซิล ส่วนปรับหรือส่วนปรับลวหน้า

ข้อสำคัญ : หลังจากการแปลง เปลี่ยนแผ่นข้อมูลสติ๊กเกอร์การปรับค่าที่ด้านล่างของเครื่องใช้ไฟฟ้าด้วย อันใหม่ ซึ่งสอดคล้องกับการปรับค่าแก๊สใหม่ สติ๊กเกอร์รวมอยู่ใน "ชุดหัวฉีด"

## การซ่อมบำรุง

ก่อนดำเนินการซ่อมหรือก่อนเปลี่ยนชิ้นส่วน ให้ถอดอุปกรณ์ออกจากแก๊สและแหล่งไฟฟ้า

### การเปลี่ยนส่วนประกอบ

- การเปลี่ยนชิ้นส่วนต่างๆ การเข้าถึงแผงควบคุม และสายไฟ จำเป็นต้องถอดเตาออกจากเฟอร์นิเจอร์ โดยคลาย เกสียว V ออก
- หากต้องเปลี่ยนสายไฟ ให้ติดต่อศูนย์บริการใกล้บ้านท่าน เพราะช่างเทคนิคจะรู้วิธีการ เปลี่ยนสายไฟอย่างถูกต้อง
- การเปลี่ยนชิ้นส่วนแก๊สและไฟฟ้าอื่นๆ ที่ติดอยู่ภายในเตา ให้ถอดส่วนบนของเตาออกแล้วคลายสกรูยึดของหัวเตาก็เพียงพอแล้ว
- การเปลี่ยนหัวจ่ายแต่ละครั้ง ควรเปลี่ยนแนวพนักด้วยเพื่อให้มั่นใจว่าแนวพนักระหว่าง ตัวเครื่องและราวสนิกแน่นหนาดี

## 7. คุณสมบัติทางเทคนิค ตารางหัวฉีดหัวเตาและอินพุตความร้อน

Burners		Gases and pressures	Rates		Injectors diameter	Heat Inputs (kW)		By-pass
no	Denomination	mbar	g/h	L/h	1/100 mm	Min.	Max	1/100 mm
1	Rapid (R)	G30 (Butane) at 28-30 mbar	218		86	0,75	3	42
		G31 (Propane) at 37 mbar	214		86	0,75	3	
		G20 (Natural) at 20 mbar		286	117-Y	0,75	3	Adjustable
2	Semi-Rapid (SR)	G30 (Butane) at 28-30 mbar	127		65	0,55	2,00	34
		G31 (Propane) at 37 mbar	125		65	0,55	2,00	
		G20 (Natural) at 20 mbar		167	92-Z	0,55	2,00	Adjustable
3	Auxiliary (Aux)	G30 (Butane) at 28-30 mbar	73		52	0,35	1	27
		G31 (Propane) at 37 mbar	71		52	0,35	1	
		G20 (Natural) at 20 mbar		95	72-X	0,35	1	Adjustable
4	Brass Triple Ring crown (UR-3c)	G30 (Butane) at 28-30 mbar	276		99	1,6	4,2	68
		G31 (Propane) at 37 mbar	271		99	1,6	4,2	
		G20 (Natural) at 20 mbar		361	143-K	1,6	4,2	Adjustable

### การแก้ปัญหาเบื้องต้น

ปัญหา	สาเหตุ	การแก้ไข
จุดไม่ติด	วาล์วแก๊สปิดหรือแก๊สหมด อากาศในท่อแก๊ส ถ่านกำลังไฟไม่พอ ท่อแก๊สหักงอ ท่อปล่อยแก๊สสกปรกหรือผิดตำแหน่ง ช่องฉีกแก๊สตัน ช่องปล่อยเปลวไฟอุดตัน	เปิดวาล์วแก๊ส หรือเปลี่ยนถังแก๊ส จุดติดอีกครั้งเพื่อให้อากาศออก เปลี่ยนถ่านใหม่ ปรับรูปท่อหรือเปลี่ยนท่อใหม่ ทำความสะอาดหรือปรับตำแหน่ง ทำความสะอาด ทำความสะอาด
เปลวไฟลุก เมื่อยังไม่มีดีดลูก	ลูกบิดอยู่ในตำแหน่งที่ไม่ถูกต้อง	บิดลูกบิดไปตำแหน่งที่ถูกต้อง แล้วทำการจุดติดอีกครั้ง
กลิ่นแก๊ส	ท่อแก๊สเข้ามาเป็นเวลานาน จุดติดแล้วดับ วาล์วซีลยางไม่ดี	เปลี่ยนท่อ ลองจุดติดอีกครั้ง เปลี่ยนวาล์ว
เปลวไฟอ่อน	ความดันแก๊สไม่เพียงพอ	ตรวจสอบข้อต่อแก๊สอาจอุดตัน
เปลวไฟ ไม่สม่ำเสมอ	รูเปลวไฟอุดตัน	ทำความสะอาดหัวเผา