



คู่มือการใช้งานเตาแก๊ส รุ่น

TNS HB 207140 GB

คำแนะนำด้านเทคนิคและชิ้นส่วนอะไหล่

ผลิตภัณฑ์นี้ได้รับการทดสอบและตั้งค่าโดยผู้เชี่ยวชาญและช่างานุกรการ (ดูได้จากสติ๊กเกอร์แสดงข้อมูลด้านใต้เครื่อง เพื่อตรวจสอบการปรับระบบแก๊ส) เพื่อเป็นการรับรองประสิทธิภาพในการทำงานของเครื่องได้ดีที่สุด

ข้อควรจำ : การซ่อม การปรับระบบ จำเป็นต้องใช้ช่างที่ชำนาญการในการปฏิบัติงานเท่านั้น เพื่อให้ได้ความปลอดภัยสูงสุดแก่ผู้ใช้

ด้วยเหตุผลต่างๆ เหล่านี้ เราแนะนำให้ท่านติดต่อศูนย์บริการที่อยู่ใกล้บ้านของท่านมากที่สุด การแจ้งศูนย์บริการท่านต้องระบุแบรนด์สินค้า รุ่น หมายเลขเครื่อง ปัญหาที่พบที่ท่านต้องการให้เราช่วยแก้ไข ส่วนข้อมูลต่างๆของเครื่องท่านสามารถดูได้จากสติ๊กเกอร์ที่อยู่ด้านล่างของเครื่อง หรือในหน้าสุดท้ายของคู่มือการใช้เล่มนี้ด้วยข้อมูลเหล่านี้ จะช่วยให้ฝ่ายช่างเทคนิคของเราสามารถเลือกอะไหล่ที่ถูกต้อง และให้การบริการในการรับประกันต่างๆได้อย่างรวดเร็ว

ท่านสามารถเลือกหาซื้ออะไหล่แท้และอุปกรณ์เสริมต่างๆได้ที่ศูนย์บริการ หรือ ตัวแทนจำหน่ายของบริษัทฯ

สารบัญ

1	สิ่งสำคัญและข้อควรระวังในการใช้งาน	4
2	รายละเอียดของเครื่อง	6
3	คำแนะนำสำหรับผู้ใช้ : วิธีใช้ คำแนะนำทั่วไป คำแนะนำด้านความปลอดภัย หัวแก๊ส	7 7 8
4	คำแนะนำสำหรับผู้ใช้ : วิธีทำความสะอาดและการบำรุงรักษา	11
5	คำแนะนำสำหรับช่างติดตั้ง ข้อมูลทางเทคนิค การติดตั้งเตาฝังเฟอร์นิเจอร์ การต่อแก๊ส การปรับแต่ง การแปลงเครื่อง การซ่อมบำรุง	12 14 15 16 17 18
6	โครงสร้างทางเทคนิค ส่วนประกอบด้านไฟฟ้า	19

1. สิ่งสำคัญและข้อควรระวังในการใช้งาน

บริษัทฯ ขอขอบพระคุณที่ท่านวางใจเลือกใช้หนึ่งในผลิตภัณฑ์ของเรา เรามีความมั่นใจว่าผลิตภัณฑ์นี้เป็นผลิตภัณฑ์รุ่นใหม่ ทันสมัย ฟังก์ชันการใช้งานครบสมบูรณ์ และใช้งานได้จริงประกอบกับวัสดุที่มีคุณภาพ ตรงตามความต้องการของผู้ใช้งาน

ผลิตภัณฑ์รุ่นใหม่ มีการออกแบบให้ใช้งานง่าย แต่ก่อนที่จะทำการติดตั้งหรือใช้งาน สิ่งสำคัญอย่างยิ่งคือ ควรอ่านศึกษาคู่มือการใช้ให้เข้าใจอย่างถ่องแท้ เพราะคุณจะได้รับข้อมูลด้านการติดตั้ง การใช้งาน และการบำรุงรักษาที่ปลอดภัย จากนั้นกรุณาเก็บคู่มือนี้ไว้สำหรับกรณีที่ต้องใช้ในคราวต่อไปในอนาคต

ทางโรงงานผู้ผลิต ขอสงวนสิทธิ์ในการปรับเปลี่ยนทุกอย่างในสินค้าที่พิจารณาแล้ว เห็นสมควรเพื่อความจำเป็นหรือเพื่อประโยชน์ใช้สอย และที่สำคัญเพื่อความปลอดภัย

ทางโรงงานไม่สามารถให้การรับประกันครอบคลุมถึงการพิมพ์ที่ไม่ถูกต้องหรือการถ่ายสำเนาที่ผิดพลาดในคู่มือ

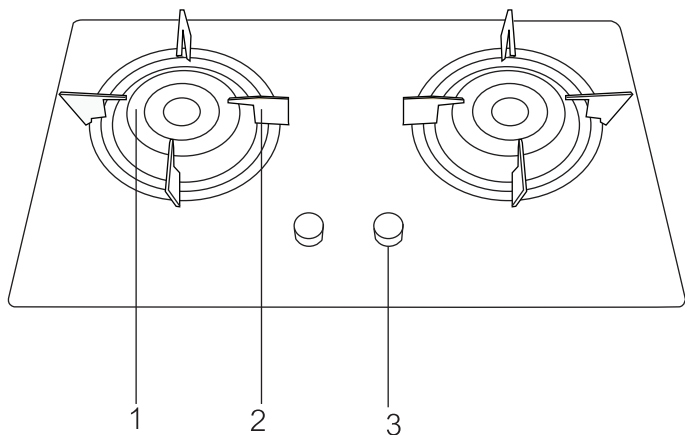
**รูปภาพที่แสดงในคู่มือ เป็นลายเส้นให้เห็นถึงส่วนประกอบทั้งหมด

- การติดตั้ง การปรับ การแปลง และการบำรุงรักษาเครื่อง (หัวข้อที่ 6 คำแนะนำสำหรับช่างติดตั้ง) ต้องดำเนินการโดยช่างที่ชำนาญการด้านนี้โดยเฉพาะเท่านั้น
- การติดตั้งเตาที่เป็นหัวแก๊สทั้งหมด และเตาแก๊สที่ผสมผสานเตาไฟฟ้า ต้องให้ได้ตามมาตรฐานที่กฎหมายกำหนด
- ผลิตภัณฑ์นี้เป็นผลิตภัณฑ์สำหรับใช้งานในบ้านเท่านั้น หากใช้นอกเหนือจากนี้อาจไม่เหมาะสมและเกิดอันตรายได้
- ทางโรงงานไม่สามารถให้การรับประกันครอบคลุมถึงการบาดเจ็บ หรือสิ่งของชำรุดเสียหายที่มีสาเหตุมาจากการติดตั้ง หรือการซ่อมบำรุง หรือการใช้งานที่ผิดวิธี
- ผลิตภัณฑ์มีวัสดุห่อหุ้มทั้งด้านในและด้านนอกของชิ้นส่วนหลายชิ้น ที่ต้องแกะออก กรุณาตรวจเช็คให้แน่ใจว่าเครื่องอยู่ในสภาพสมบูรณ์ หากท่านไม่แน่ใจ หรือมีข้อสงสัย กรุณาอย่าใช้เครื่อง และให้ติดต่อสอบถามจากบุคคลที่ชำนาญการในด้านนี้

- วัสดุที่ใช้ทำบรรจุภัณฑ์ (กระดาษแข็ง, ถุงพลาสติก, โฟม , ตะปู ฯลฯ) ให้เก็บในที่ที่เด็กไม่สามารถหยิบไปเล่นได้ เพื่อป้องกันอันตรายที่อาจจะเกิดขึ้น แม้วัสดุภัณฑ์ของเราจะเป็นวัสดุภัณฑ์ที่รักษาสิ่งแวดล้อมและเป็นวัสดุรีไซเคิลก็ตาม
- ความปลอดภัยในด้านไฟฟ้าของผลิตภัณฑ์ จะให้การรับประกันหากมีการลงสายดินที่ถูกต้องตามมาตรฐานความปลอดภัยทางด้านไฟฟ้าแล้วเท่านั้น บริษัทฯจะไม่ให้การรับประกันหากไม่ได้ปฏิบัติตามคำแนะนำต่างๆเหล่านี้ หากท่านมีข้อสงสัย กรุณาติดต่อสอบถามฝ่ายบริการของบริษัทฯ
- ก่อนทำการต่อเชื่อมระบบใดๆกับผลิตภัณฑ์ กรุณาอ่านข้อมูลทางเทคนิคของเครื่อง ดูก่อนว่าสามารถเข้ากันได้กับระบบแก๊สหรือระบบไฟฟ้าที่บ้านท่านหรือไม่ (ดูหัวข้อที่ 7 โครงสร้างทางเทคนิค)

2. รายละเอียดของเครื่อง

1. หัวเตา
2. ที่รองภาชนะบนหัวเตา
3. ลูกบิด



TNS HB 207140 GB

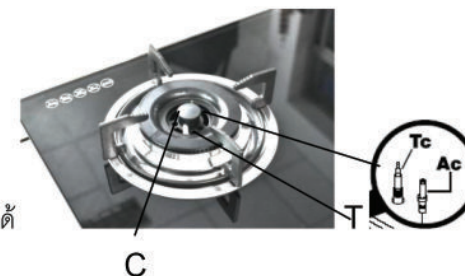
สิ่งสำคัญ ที่รองภาชนะมีรูปร่างเหมือนกัน เวลาใส่ให้รอบคอบในการใส่โดยให้ตรงตามตำแหน่งที่เหมาะสม ตรงตามขนาดของเส้นผ่านศูนย์กลางของหัวเตา

ข้อควรระวัง : การหลีกเลี่ยงแก๊สรั่วไหล อย่าปลดหรือถอดสกรูทุกแฉกด้านในเครื่องออกโดยเด็ดขาด

3. คำแนะนำสำหรับผู้ใช้งาน : วิธีใช้

คำแนะนำ

- หัวเตามีหลายขนาดและหลายระดับพลังงาน ที่สามารถเลือกใช้ให้เหมาะสมกับความ



ต้องการในการปรุงอาหารได้

- หัวเตามีระบบเซฟตี้ที่ตัดการทำงานเมื่อเปลวไฟดับ
- ลูกบิดควบคุมหัวเตาแต่ละอันจะมีแผ่นผังแสดงตำแหน่งของหัวเตาเหล่านั้น

คำแนะนำทั่วไปเพื่อความปลอดภัย

- ขณะที่ใช้หัวเตาหรือหัวเปลว อย่าปล่อยให้เตาทำงานโดยไม่ใส่ไฟ และต้องระมัดระวังอย่าให้เด็กเล็กมาอยู่ในบริเวณใกล้เคียง ดูแลให้ด้ามจับภาชนะอยู่ในตำแหน่งที่ถูกต้อง คอยดูอาหารบนเตาเสมอ โดยเฉพาะขณะกำลังทำอาหารที่ใช้ น้ำมัน หรือมีไขมันมาก เพราะน้ำมันและไขมัน ง่ายต่อการติดไฟ
- ขณะที่ใช้เตา ต้องไม่ใช้ผลิตภัณฑ์ที่เป็นชนิดสเปรย์ใดๆ ใกล้ๆเตา
- หากเตาฝั่งเฟอร์นิเจอร์เป็นรุ่นที่มีฝาปิด ก่อนเปิดฝาใช้งานให้เช็คเศษอาหารต่างๆออกให้หมดก่อน

- หากเตาฝังเฟอร์นิเจอร์เป็นรุ่นที่มีฝาปิดเป็นกระจกคริสตัล มันมีโอกาสที่จะแตกได้หากโดนความร้อนสูง ให้ปิดหัวเตาทุกหัวมาที่ตำแหน่ง"off" (สัญลักษณ์เป็นดวงกลมบนแผงควบคุม) และปิดสวิทช์หัวเพลิงทุกหัว รอจนเตาเย็นลง จึงปิดฝา
- หากท่านพบว่ามียรอยร้าวบนหัวเพลิง ให้ปิดสวิทช์ไฟฟ้าทันที
- หลังจากใช้งานเสร็จแล้ว ตรวจสอบให้แน่ใจว่าลูกบิดควบคุมทุกอันอยู่ที่ตำแหน่ง"off" (สัญลักษณ์เป็นดวงกลมบนแผงควบคุม)

หัวเตาแก๊ส

การจุดติดด้วยมือ

- กดและหมุนลูกบิดที่มีตำแหน่งตรงกับหัวเตาที่จะใช้งาน โดยกดและหมุนทวนเข็มนาฬิกาจากตำแหน่ง "off"
- (สัญลักษณ์เป็นดวงกลมบนแผงควบคุม) ไปจนถึงตำแหน่งเปลวไฟสูงสุด (ภาพที่1) เมื่อตรงกับตำแหน่งเปลวไฟใหญ่ ให้จุดไม้ขีดและจ่อไปใกล้กับหัวเตา
- หลังจากหัวเตาจุดติดแล้ว หมุนลูกบิดจากตำแหน่งเปลวไฟสูงสุด (ตรงกับสัญลักษณ์เปลวไฟใหญ่) ไปที่ตำแหน่งไฟอ่อน (ตรงกับสัญลักษณ์เปลวไฟเล็ก) ตรวจสอบสถานะเปลวไฟ
- การปิดหัวเตา โดยหมุนลูกบิดตามเข็มนาฬิกาไปที่ตำแหน่ง "off" (ปิด)

● ตำแหน่ง "ปิด" (วงกลมทึบเต็มวง)

🔥 ตำแหน่ง "ไฟแรง" (เปลวไฟใหญ่)

🔥 ตำแหน่ง "ไฟอ่อน" (เปลวไฟเล็ก)

🔥 ตำแหน่งไฟแรง

🔥 ตำแหน่งลดระดับพลังงาน

รูป 1



Figure 1

ระบบจุดติดไฟฟ้าอัตโนมัติ (เฉพาะบางรุ่นเท่านั้น)

- ระบบการสั่งการจุดติดรวมอยู่ในลูกบิดควบคุม กดและหมุนลูกบิดที่ควบคุมหัวเตาที่ต้องการใช้งานโดยกดและหมุนทวนเข็มนาฬิกา จากตำแหน่ง "off" (สัญลักษณ์เป็นดวงกลมบนแผงควบคุม) ไปจนถึงตำแหน่งไฟแรงสุด (รูปที่ 1) ตรงกับเปลวไฟใหญ่ ระบบจุดติดจะจุดติดประกายไฟให้โดยอัตโนมัติ กดลูกบิดค้างไว้จนกระทั่งไฟติด ในกรณีที่ไฟฟ้าดับ สามารถใช้ไม้ขีดจุดแทนได้
- หลังจากจุดติดแล้ว หมุนลูกบิดจากตำแหน่งเปลวไฟสูงสุด(ตรงกับสัญลักษณ์เปลวไฟใหญ่) ไปที่ตำแหน่งไฟอ่อน (ตรงกับสัญลักษณ์เปลวไฟเล็ก) ตรวจสอบสถานะเปลวไฟ
- การปิดหัวเตา โดยหมุนลูกบิดตามเข็มนาฬิกาไปที่ตำแหน่ง "off" (ปิด) (สัญลักษณ์เป็นดวงกลมบนแผงควบคุม)

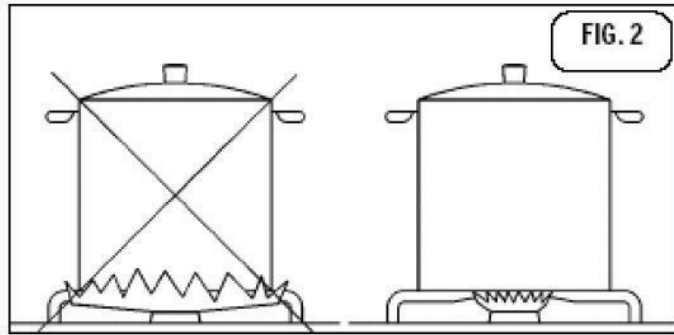
ระบบจุดติดไฟฟ้าอัตโนมัติพร้อมระบบเซฟตี้เทอร์โมคัทเปิด (เฉพาะบางรุ่นเท่านั้น)

ในกรณีที่หัวเตามีการติดตั้งระบบนี้ ให้ดูคำอธิบายการจุดติดดังกล่าวข้างต้น แต่เมื่อเปลวไฟติดแล้ว ให้กดลูกบิดค้างไว้อีกประมาณ 10 วินาที เพื่อให้ระบบเซฟตี้อุ่นขึ้นและเริ่มทำงาน หากครบ 10 วินาทีแล้วไฟไม่ติด แสดงว่าระบบเซฟตี้ยังร้อนไม่พอ ให้เริ่มทำการจุดติดตามขั้นตอนซ้ำอีกครั้ง

การเลือกใช้หัวเตาให้เหมาะสม

เพื่อให้ได้รับประสิทธิภาพสูงสุด สูญเสียพลังงานน้อยที่สุด ควรให้ความใส่ใจกับสิ่งต่อไปนี้

- เมื่อจุดติดหัวเตา ควรปรับระดับเปลวไฟตามที่ต้องการ จากไฟแรงไปไฟอ่อน
- ใช้ภาชนะที่มีขนาดเหมาะสมกับหัวเตาแต่ละหัว (ต้องเป็นภาชนะกันแบนเท่านั้น) ดูได้จากตารางในภาพที่ 2
- เมื่อใช้ภาชนะต้มอาหาร หมุนลูกบิดเพื่อลดไฟให้เป็นไฟอ่อน
- ควรปิดฝาภาชนะเสมอ

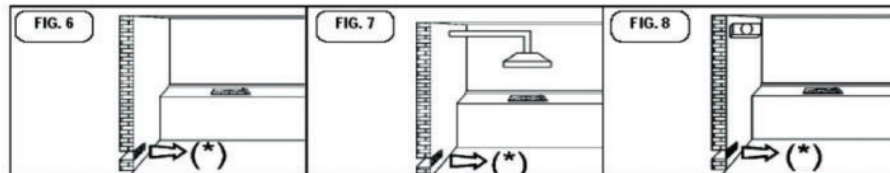


หัวเตา	หัวเตาร้อนเร็ว 3 ชั้น	หัวเตาร้อน เร็ว	หัวเตากึ่งร้อน เร็ว	หัวเตาลุ่น
เส้นผ่านศูนย์กลาง ภาชนะ (ซ.ม.)	20-24	20-24	20-22	10-14

ขณะที่ใช้เตาแก๊ส มันจะก่อให้เกิดความร้อนและความชื้นในห้องนั้น ด้วยเหตุนี้ ห้องจึงต้องมีระบบระบายอากาศที่ดี โดยเปิดให้อากาศภายนอกไหลเข้ามาได้ (ภาพที่ 6) และเปิดระบบเครื่องดูดควันหรือพัดลมดูดอากาศ (ภาพที่ 7-8)

หากมีการใช้เตาทำอาหารเป็นเวลานาน การเติมอากาศเข้ามาในห้องเป็นสิ่งจำเป็น อาจช่วยโดยการเปิดหน้าต่าง หรือเปิดระบบดูดอากาศในระดับแรงขึ้น ก็เป็นการช่วยได้อีกวิธีหนึ่ง

อากาศที่ไหลเข้าขั้นต่ำ : 100 ตารางเซนติเมตร



4. คำแนะนำสำหรับผู้ใช้งาน : วิธีทำความสะอาดและการบำรุงรักษา

ก่อนทำการบำรุงรักษาหรือทำความสะอาดเครื่อง ควรถอดปลั๊กไฟออกก่อนทุกครั้ง

เตาฝังเฟอร์นิเจอร์

- พื้นผิวของเตา ที่รองภาชนะ ฝาครอบอีนาเมล C และหัวเตา T (ดูรูปที่ 5) ควรทำความสะอาดทุกครั้งหลังใช้งานเสร็จ โดยล้างด้วยน้ำสบู่อุ่นๆ น้ำสะอาด และเช็ดให้แห้งสนิท เพื่อรักษาชิ้นส่วนต่างๆ เหล่านี้ให้อยู่ในสภาพดี
- ไม่ทำความสะอาดพื้นผิวด้านบน และชิ้นส่วนอื่นๆ ขณะที่ยังร้อนอยู่ ไม่ใช้แผ่นใยหยาบ ฝอยเหล็ก ผงขัดหยาบ หรือสเปรย์ที่มีฤทธิ์กัดกร่อนในการทำทำความสะอาด ไม่ควรปล่อยให้ น้ำส้มสายชู กาแฟ นม น้ำเกลือ น้ำมะนาว หรือซอสมะเขือเทศ หกรวดบนพื้นผิวเตาค้างไว้เป็นเวลานาน

ข้อควรระวัง ควรให้เด็กออกห่างจากชิ้นส่วนของเตาขณะที่ยังร้อน

การใส่ชิ้นส่วนต่างๆ ให้ปฏิบัติดังนี้

- ตรวจสอบหัวเตาและฝาครอบ จับคู่ให้ถูกต้องตรงกัน และใส่ในตำแหน่งที่ถูกต้อง (ภาพที่ 5)
- ตรวจสอบช่องไฟที่หัวเตา อย่าให้มีสิ่งแปลกปลอมเข้าไปอุดตัน
- หลังจากการติดตั้ง หรือใช้ไปสักระยะหนึ่ง พบว่าหัวแก๊สเปิดหรือปิดยาก ต้องดันหรือฝืน ให้เรียกช่างบริการทันที
- หลังการใช้งาน การรักษาหัวเพลทให้อยู่ในสภาพดี ควรใช้น้ำยาที่รักษาหัวเพลท โดยเฉพาะ ซึ่งพบได้ตามร้านค้าทั่วไป การรักษาให้สะอาดเป็นเงางาม จะเป็นการป้องกันการเกิดสนิมด้วย
- หากมีของเหลวหกรวดบนเตา ต้องใช้ฟองน้ำเช็ดออกให้สะอาดเสมอ

5. จะทำอย่างไร หาก.....

ปัญหาบางอย่าง อาจมีสาเหตุมาจากเรื่องง่าย ๆ ในกา รใช้งานหรือการดูแลรักษา ที่ท่าน อาจจะลืมไป ซึ่งท่านสามารถแก้ไขด้วยตนเองได้โดยไม่ต้องเรียกช่างบริการ

หากเครื่องของคุณทำงานได้ไม่มีประสิทธิภาพ

- ตรวจสอบให้แน่ใจว่า หัวแก๊สเปิดหรือยัง
- ลูกบิดตั้งอยู่ในตำแหน่งที่ถูกต้องหรือไม่ โดยลองเริ่มวิธีการใช้งานตามคู่มือใหม่อีกครั้ง
- ตรวจสอบระบบสวิตช์ตัดไฟ หากพบว่าผิดปกติ ให้ติดต่อศูนย์บริการ

6. คำแนะนำสำหรับช่างติดตั้ง

ข้อมูลทางเทคนิค

- การติดตั้ง การปรับแต่ง การดัดแปลง และการซ่อมบำรุง ทั้งหมดนี้ ต้องดำเนินการโดย ช่างที่ชำนาญการเท่านั้น โรงงานผู้ผลิต ไม่สามารถให้การรับประกันต่อความเสียหาย อันเกิดต่อบุคคลหรือสิ่งของที่เกิดจากการติดตั้งเครื่องไม่ถูกวิธี
- ระบบเซฟตี้ และอุปกรณ์ปรับแต่งเครื่อง ที่อยู่ในระยะประกำน ต้องกระทำโดยช่างของ บริษัทฯ เท่านั้น
- เต่าที่ใช้ระบบแก๊สทั้งหมด ต้องติดตั้งตามมาตรฐาน class 3 เท่านั้น
- กำแพงด้านข้าง ด้านใดด้านหนึ่งหรือทั้ง 2 ด้าน ต้องเว้นห่างจากเต่าอย่างน้อย 5 เซนติเมตร
- การยึดติด ตัวเชื่อมพลาสติกลามิเนต และเฟอร์นิเจอร์ที่ติดตั้งเต่า ต้องทนความร้อนได้ อย่างน้อย 150 องศาเซลเซียส เพื่อมิให้ลามิเนตหลุด
- เต่าที่ใช้มีการสันดาป ดังนั้น ต้องให้ความใส่ใจในการติดตั้งระบบระบายอากาศตามที่ กล่าวมาข้างต้น และให้ความสนใจในคำแนะนำเกี่ยวกับการติดตั้งระบบระบายอากาศ ดังที่จะอธิบายต่อไปนี้

การติดตั้ง

การระบายอากาศในห้อง

ห้องที่ติดตั้งเต่าปรุงอาหาร ต้องมีระบบการระบายอากาศที่ได้มาตรฐาน ปริมาณของ อากาศที่จำเป็นในการใช้ช่วยในการสันดาปแก๊ส และหมุนเวียนอากาศในห้องต้องไม่น้อย กว่า 20 ลูกบาศก์เมตร ต้องเปิดช่องขนาด 100 ตารางเซนติเมตร ให้อากาศจากภายนอก ไหลเวียนเข้ามาและถ่ายเทออกไป และช่องดังกล่าวต้องไม่มีอะไรมาบดบังจนทำให้อากาศ ไหลได้ไม่สะดวก โดยเฉพาะถ้าหากเป็นเตารุ่นที่ไม่มีระบบเซฟตี้วาล์ว ต้องเปิดช่องขนาด 200 ตารางเซนติเมตร เป็นอย่างน้อย

สถานที่ตั้ง และการระบายอากาศ

เต่าแก๊ส เป็นผลิตภัณฑ์ที่จำเป็นต้องใช้อากาศในการสันดาป และจำเป็นต้องมีช่องระบาย อากาศออกไปด้านนอก (ดูภาพที่ 7) หากไม่สามารถเปิดช่องระบายอากาศ ควรติดตั้งพัด ลมระบายอากาศไว้ด้านบนหน้าต่าง หรือบนกำแพง และควรเปิดใช้งานทุกครั้งที่ใช้เต่าปรุง อาหาร (ดูภาพที่ 8)

(*) อากาศไหลเข้า- ขึ้นต่ำ 100 ตารางเซนติเมตร

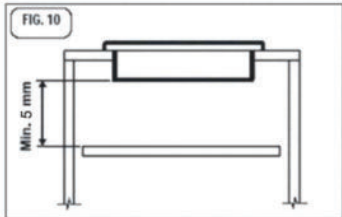
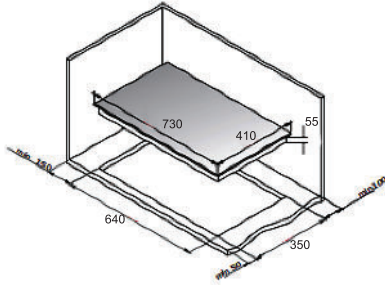
การแกะกล่องบรรจุภัณฑ์

- ก่อนแกะบรรจุภัณฑ์ทั้งภายนอกภายใน ต้องตรวจสอบให้แน่ใจว่าผลิตภัณฑ์นั้นอยู่ใน สภาพสมบูรณ์ หากมีข้อสงสัย กรุณาอย่าใช้เครื่องและติดต่อกับศูนย์บริการใกล้บ้าน ท่าน
- ชั้นส่วนบางชั้น มีการเคลือบฟิล์มพลาสติก ต้องแกะออกก่อนใช้งาน โดยใช้มีดคมๆ หรือเช็กรีดตามขอบเครื่องแล้วลอกพลาสติกออก
- วัสดุที่ใช้ทำบรรจุภัณฑ์ (กระดาษแข็ง, ถุงพลาสติก, โฟม , ตะปู ฯลฯ) ให้เก็บในที่ที่เด็ก ไม่สามารถหยิบไปเล่นได้ เพื่อป้องกันอันตรายที่อาจจะเกิดขึ้นได้

การติดตั้งและการสวมเตากับเฟอร์นิเจอร์

วัดช่องว่างบนเคาน์เตอร์ของชุดเฟอร์นิเจอร์ตามขนาดที่ย่อส่วนในภาพที่ 9 และเว้นช่องว่างระหว่างเตาและตู้คัพบอร์ด หรือเครื่องดูดควันด้านบนให้มีระยะห่างกันอย่างน้อย 750 มิลลิเมตร

FIG.09

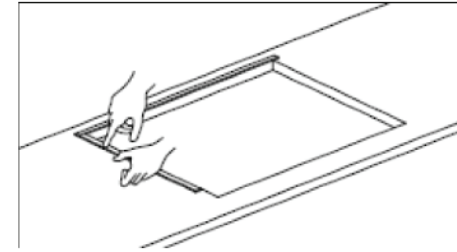


ด้านใต้เตาฝังฯ ควรเว้นระยะห่างอย่างน้อย 5 มม. เพื่อให้ง่าย และสะดวกในการถอดเตาออก เมื่อถึงเวลาที่ต้องทำการซ่อมบำรุง (ดูภาพที่ 10)

เตาฝังมีฝืนักพิเศษ ซึ่งช่วยป้องกันของเหลวมิให้ไหลซึมลงในเฟอร์นิเจอร์ built-in ได้ ทำตามคำแนะนำต่อไปนี้อย่างเคร่งครัด เพื่อที่จะได้ติดตั้งแนวมั่นึกได้อย่างถูกต้อง

- ติดฝืนักให้เรียบและแน่น โดยใช้นิ้วมือกด
- ลอกกระดาษที่ติดมากับแนวมั่นึกออก ใส่ตะขอในโครงเตาด้านล่าง (K) จากนั้นใส่เตาลงในช่องที่เจาะรอไว้ ล็อคให้แน่นด้วยสกรู

Fig11.



การต่อเชื่อมแก๊ส

- ก่อนที่จะเชื่อมต่อระบบแก๊สเข้ากับเครื่อง ให้ตรวจเช็คข้อมูลของเตาจากสติ๊กเกอร์ ที่ติดมากับเครื่อง โดยติดอยู่ที่ด้านล่างของตัวเครื่อง ตรวจสอบระบบแก๊สว่าตรงกับชนิดของแก๊สที่จะใช้ในบ้านหรือไม่
- สติ๊กเกอร์แสดงข้อมูล จะให้ข้อมูล อาทิเช่น ชนิดของแก๊ส แรงดันแก๊ส
- ก่อนทำการติดตั้ง ตรวจสอบเช็ครอยรั่วที่ตัวเครื่องด้วยน้ำสบู่ ห้ามใช้เปลวไฟทดสอบรอยรั่วโดยเด็ดขาด

ท่อแก๊สที่ใช้ ใช้ท่อเกลียวตัวผู้ขนาด 1/2" ควรเลือกชนิดที่ได้มาตรฐาน ISO 228-1 เมื่อแก๊สกระจายผ่านท่อ ตัวเตาต้องต่อเชื่อมแก๊สด้วย

- ⇒ ท่อสแตนเลสที่มีความยืดหยุ่น ไม่มีรอยต่อตามข้อบังคับมาตรฐานความยาวสูงสุดไม่เกิน 2 เมตร และต้องมีการปิดฝืนักที่ได้มาตรฐาน ดูท่อให้แน่ใจว่าเมื่อเครื่องติดตั้งแล้ว ท่อไม่ได้สัมผัสกับอุปกรณ์ที่เกี่ยวข้องกับคลื่นวิทยุมือถือ ซึ่งถ้าซ่อนไว้ในตู้ built-in ต้องอย่าให้ท่อถูกทับแบน หรือคดงอมากจนเกินไป เราแนะนำให้ท่านติดตั้งตัวควบคุมแรงดันแก๊สและ ชุดเซฟตี้อวาล์ว (แรงดันต่ำ) ที่หาซื้อได้ตามท้องตลาดทั่วไป
- ⇒ ท่อเหล็กแข็ง ตามข้อบังคับมาตรฐานซึ่งการเชื่อมต่อต้องสวมเข้ากับท่อเกลียว ควรเลือกชนิดที่ได้มาตรฐาน ISO 7/1. ไม่ใช่สายป่านกับกาว หรือเทปเทฟลอน ในการปิดฝืนักท่อ
- ⇒ ท่อทองแดง ที่ได้มาตรฐาน โดยเชื่อมต่อตามมาตรฐานที่กฎหมายกำหนด

⇒ เมื่อแก๊สถูกจ่ายตรงออกมาจากท่อแก๊ส ต้องติดตั้งตัวควบคุมแรงดันแก๊สตามมาตรฐาน EN12864

อย่างไรก็ตาม ท่อที่ต่อเชื่อมกับตัวเครื่อง ไม่ควรจะคดงอ ควรมีความยืดหยุ่นได้เพื่อป้องกันการรั่วไหล ท่อที่ใช้ควรได้มาตรฐาน EN549 (สอบถามได้จากตัวแทนจำหน่าย)

ข้อควรระวัง การต่อเชื่อมใดๆ อย่าให้มีลักษณะตึงหรือคับจนเกินไป

การปรับแต่ง

- ตรวจสอบการปรับเครื่อง ก่อนทำการปรับแต่ง ควรดูฉลากที่ติดใต้เครื่องก่อนทำการปรับแต่ง
- ก่อนที่จะทำการปรับแต่งใดๆ จำเป็นต้องกระทำในการติดตั้งครั้งแรก หรือกระทำเมื่อมีการเปลี่ยนชนิดของแก๊ส และต้องถอดปลั๊กออกก่อนทุกครั้ง
- เมื่อทำการปรับแต่งแล้ว ช่างติดตั้ง ต้องทำการปิดผนึกอีกครั้ง
- การปรับลดระดับ ใช้ไขควงขนาดที่เหมาะสม จากแก๊สธรรมชาติ ไปเป็นแก๊สชีวเทนหรือโปรเพน ทำได้โดยจุดหัวเตาใดหัวเตาหนึ่ง (ทำที่ละหัวเตา) หมุนลูกบิดไปที่ตำแหน่งไฟอ่อน ถอดลูกบิดออก ไขสกรูตามเข็มนาฬิกา จากนั้นใส่ลูกบิดเข้าที่เดิม เช็คว่าสถานะเปลวไฟ โดยหมุนลูกบิดดูทั้งไฟแรงและไฟอ่อน
- การปรับลดระดับ ใช้ไขควงขนาดที่เหมาะสม จากแก๊สชีวเทนหรือโปรเพน ไปเป็นแก๊สธรรมชาติ ทำได้โดยจุดหัวเตาใดหัวเตาหนึ่ง (ทำที่ละหัวเตา) หมุนลูกบิดไปที่ตำแหน่งไฟอ่อน ถอดลูกบิดออก ไขสกรูทวนเข็มนาฬิกา จากนั้นใส่ลูกบิดเข้าที่เดิม เช็คว่าสถานะเปลวไฟ โดยหมุนลูกบิดดูทั้งไฟแรงและไฟอ่อน
- ไม่จำเป็นต้องปรับอากาศบนหัวเตาแก๊ส

หัวจ่ายแก๊ส

การปรับลดพลังงานดำเนินการดังนี้

- จุดหัวเตาแล้วหมุนลูกบิดไปที่ไฟอ่อน
- ถอดลูกบิดใส่บนก้านหัวจ่าย
- ใช้ไขควงอันเล็กใส่ในก้านด้านบนและหมุนซ้ายขวาจนกระทั่งเปลวไฟบนหัวเตาควบคุมที่ตำแหน่งไฟอ่อน
- ในกรณีที่หัวจ่ายมีระบบเทอร์โมคู (ตัดการทำงานเมื่อเปลวไฟดับ) ให้ปรับสกรูด้านข้างของก้าน
- ตรวจสอบให้แน่ใจว่าเมื่อหมุนลูกบิดเร็วๆ ไฟจะต้องไม่ดับ

สิ่งสำคัญ หากใช้งานไประยะเวลาหนึ่ง หัวจ่ายเริ่มมีอาการไฟดับหมุนยาก อย่าฝืนที่จะหมุน ให้เรียกช่างบริการมาตรวจเช็คหรือเปลี่ยนหัวจ่ายแก๊สอันใหม่

การแปลงเครื่อง

การปรับนมหนู

- หัวเตาสามารถปรับให้เข้ากับแก๊สชนิดต่างๆ โดยเลือกชนิดและขนาดที่เหมาะสมตามที่ต้องการ ซึ่งชุดนมหนูมีติดมาพร้อมกับตัวเครื่อง หรือสอบถามได้จากศูนย์บริการใกล้บ้านท่าน
 - ดำเนินการดังนี้ ขั้นแรกถอดถาดรองหัวเตาออกด้วยประแจ คลายนมหนูออกด้วยเครื่องมือที่เหมาะสม และเปลี่ยนนมหนูอันใหม่ที่ใช้ได้กับชนิดของแก๊สที่ใช้ เพื่อความเข้าใจที่ดีที่สุด นมหนูแต่ละอันจะมีเครื่องหมายบอกขนาดเส้นผ่านศูนย์กลางไว้ที่ตัวของมันอยู่แล้ว
 - หลังจากเปลี่ยนนมหนูแล้ว ช่างเทคนิคต้องทำการปรับหัวเตา ดังที่อธิบายไว้ข้างต้น
- สิ่งสำคัญ** หลังจากการแปลงเครื่องแล้ว ให้เปลี่ยนฉลากด้านล่างเครื่องให้ตรงกับชนิดของแก๊สที่แปลงแล้ว สติกเกอร์ได้รวมอยู่ในชุดนมหนูที่ติดมากับเครื่อง

Fig12.



การเปลี่ยนชิ้นส่วนต่างๆ

- การเข้าถึงแผงควบคุม และสายไฟ จำเป็นต้องถอดเตาออกจากเฟอร์นิเจอร์ โดยคลายเกลียว V ออก (ภาพที่ 12)
- หากต้องเปลี่ยนสายไฟ ให้ติดต่อศูนย์บริการใกล้บ้านท่าน เพราะช่างเทคนิคจะรู้วิธีการเปลี่ยนสายไฟอย่างถูกต้อง (ตามตาราง)
- การเปลี่ยนชนิดแก๊สและส่วนประกอบไฟฟ้า ที่อยู่ด้านในตัวเครื่อง จำเป็นต้องถอดโครงด้านหน้าออกโดยถอดสกรูที่อยู่บนหัวเตา
- การเปลี่ยนหัวจ่ายแต่ละครั้ง ควรเปลี่ยนแวนวณิกด้วยเพื่อให้มั่นใจว่าแวนวณิกระหว่างตัวเครื่องและรางสนิทแน่นหนาดี

7. โครงสร้างทางเทคนิค

ตารางแสดงนมนหนูหัวเตา และอัตราการใช้พลังงาน

หัวเตา		แก๊สและแรงดัน	อัตรา		สมศก. นมหนู	อัตราการใช้พลังงาน (กิโลวัตต์)		ทางอ้อม
no	ชนิดหัวเตา	มิลลิบาร์	ก./ชม.	ล./ชม.	1/100 มม.	ต่ำสุด	สูงสุด	1/100 มม.
1	ร้อนเร็ว	G30 (บิวเทน) ที่ 28-30 มิลลิบาร์	218		86	0.75	3	42
		G31 (โพรเพน) ที่ 37 มิลลิบาร์	214		86	0.75	3	
		G20 (ธรรมชาติ) ที่ 20 มิลลิบาร์		286	117-Y	0.75	3	ปรับแต่ง
2	กึ่งร้อนเร็ว	G30 (บิวเทน) ที่ 28-30 มิลลิบาร์	127		65	0.55	1.75	34
		G31 (โพรเพน) ที่ 37 มิลลิบาร์	125		65	0.55	1.75	
		G20 (ธรรมชาติ) ที่ 20 มิลลิบาร์		167	92-Z	0.55	1.75	ปรับแต่ง
3	อุ่น	G30 (บิวเทน) ที่ 28-30 มิลลิบาร์	73		52	0.35	1	27
		G31 (โพรเพน) ที่ 37 มิลลิบาร์	71		52	0.35	1	
		G20 (ธรรมชาติ) ที่ 20 มิลลิบาร์		95	72-X	0.35	1	ปรับแต่ง
4	ร้อนเร็วพิเศษ	G30 (บิวเทน) ที่ 28-30 มิลลิบาร์	276		99	1.6	4.2	68
		G31 (โพรเพน) ที่ 37 มิลลิบาร์	271		99	1.6	4.2	
		G20 (ธรรมชาติ) ที่ 20 มิลลิบาร์		361	143-K	1.6	4.2	ปรับแต่ง



The Signature Brand Co., Ltd.

771 Prachautis Rd., Samsenok, Huaykwang, Bangkok 10310 Tel. (66) 2 274 3434 (Automatic) www.sbo-brand.com