



คู่มือการใช้งาน
เครื่องดูटकวัน

TNS HD 1690H-CC

TNS HD 502B 900

TNS EHP 90 GS

TNS HD 3490K-AC

TNS HD 3460K-AC

แนะนำผลิตภัณฑ์

- ขอขอบพระคุณสำหรับการเลือกใช้สินค้าเครื่องดูดควัน **Tecno**
- คู่มือนี้เป็นการแนะนำการใช้และการติดตั้งเครื่องดูดควันแต่ละประเภท เพื่อให้คำแนะนำในการติดตั้ง การใช้งาน และการดูแลรักษาเครื่องดูดควันประเภทต่าง ๆ โดยสินค้าเครื่องดูดควัน บางประเภทจะไม่ได้เป็นสินค้าที่มีในรุ่นสินค้าของบริษัท
- เพื่อให้การใช้งานเป็นไปอย่างถูกต้องและปลอดภัย กรุณาอ่านคู่มือนี้ให้เข้าใจโดยละเอียดก่อนการติดตั้งและใช้งาน
- เครื่องดูดควันผลิตจากวัสดุที่มีคุณภาพสูง ประกอบกับการออกแบบให้คล้องตัว อุปกรณ์ของเครื่อง ประกอบด้วย มอเตอร์กำลังไฟฟ้าขนาดใหญ่ และพัดลมแรงเหวี่ยง ให้แรงดูดที่ทรงพลัง, ความดังของเสียงต่ำ, ไส้กรองที่ป้องกันคราบไขมันเกาะติดง่าย และขั้นตอนการประกอบติดตั้งที่สะดวกง่ายดาย

ข้อควรระวังในด้านความปลอดภัย

- ไม่ปล่อยให้เด็กเปิดเครื่องดูดควันใช้งานโดยลำพัง
- เครื่องดูดควันนี้เหมาะสำหรับใช้งานภายในบ้านเท่านั้น ไม่เหมาะสำหรับการใช้ดูดควันจากการ ย่างบาร์บีคิว, ย่างเนื้อในร้านอาหาร, และจุดประสงค์การใช้งานทางอุตสาหกรรม
- เครื่องดูดควัน และไส้กรอง ควรได้รับการทำความสะอาดเป็นประจำสม่ำเสมอ เพื่อรักษาสภาพการใช้งานให้อยู่ในสภาพดี
- ทำความสะอาดเครื่องดูดควันตามคำแนะนำในคู่มือ และดูแลเครื่องให้ห่างจากสถานที่ ๆ มีการเผาไหม้
- ห้ามใช้เครื่องดูดควันเพื่อดูดควัน ในการอบโดยตรงจากเตาแก๊ส
- ดูแลห้องครัวให้มีการระบายความร้อนได้ดี
- ก่อนต่อเชื่อมระบบไฟฟ้าเข้าเครื่อง ควรตรวจสอบความชำรุดของสายไฟ หากพบว่าสายไฟชำรุดให้ทำการเปลี่ยนโดยช่างบริการของทางบริษัทฯ เท่านั้น

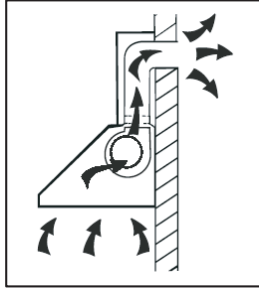
- ควรจะมีระบบระบายอากาศที่ดีเพียงพอในห้องครัว เมื่อเครื่องดูดควันถูกเปิดใช้ในเวลาเดียวกันกับเครื่องใช้อื่นๆ ที่มี การเผาไหม้ของแก๊ส หรือเชื้อเพลิงอื่นๆ
- การระบายอากาศต้องระบายออกทางปล่อง ที่ใช้สำหรับดูดควันจากการเผาไหม้ของแก๊สหรือเชื้อเพลิงอื่นๆ
- ควรวางระบบระบายอากาศให้ถูกต้องตามมาตรฐานที่กำหนด
- เครื่องดูดควันนี้ ไม่เหมาะสำหรับการใช้งานโดยบุคคล (รวมถึงเด็ก) ซึ่งมีความบกพร่องทางร่างกาย, ประสาทสัมผัส หรือความผิดปกติทางจิต หรือไม่มีความรู้ ไม่มีประสบการณ์ เว้นแต่ มีผู้ที่ใช้งานเป็นคอยดูแล หรือให้คำแนะนำเกี่ยวกับการใช้เครื่อง ทั้งนี้เพื่อความปลอดภัยของพวกเขาเอง
- เด็กๆ ควรจะได้รับคำแนะนำ เพื่อให้ความมั่นใจว่าพวกเขาจะไม่เล่นเครื่องดูดควัน
- ไม่จุดไฟใต้เครื่องดูดควัน
- ไม่แนะนำให้ติดตั้งเครื่องดูดควันเหนือเตาฝังที่มีหัวเตาไฟฟ้ามากกว่า 4 หัวเตา

อันตรายจากไฟฟ้าช็อต

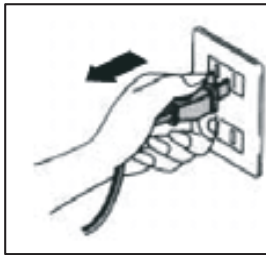
- ใช้ปลั๊กเครื่องดูดควันกับเต้าเสียบที่มีสายดินเสมอ หากมีข้อสงสัย ให้ขอคำแนะนำจากวิศวกรที่มีความรู้และมีคุณสมบัติเหมาะสม
- การไม่ปฏิบัติตามคำแนะนำในคู่มือ อาจเป็นสาเหตุให้ถึงแก่ชีวิต ไฟไหม้ หรือไฟฟ้าดูดไฟฟ้าช็อต

การติดตั้งแบบติดตั้ง

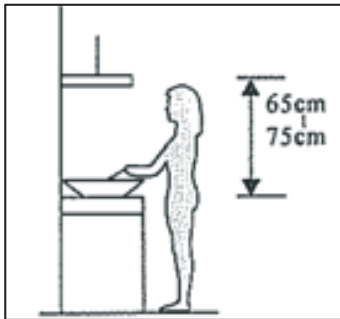
1. การเตรียมการสำหรับติดตั้ง
 - a. หากคุณต้องต่อปล่องระบายออกด้านนอก เครื่องดูดควันของคุณสามารถทำการต่อเชื่อมตามภาพด้านล่าง โดยเจาะผนังออกด้านนอก เพื่อใส่ท่อ (อินาเมล, อลูมิเนียม, ท่อยืดหยุ่น หรือวัสดุที่ไม่ไวไฟ โดยให้มีเส้นผ่านศูนย์กลางภายในขนาด 120/150 มม.)



b. ก่อนทำการติดตั้ง ให้ทำการปิดเครื่องและถอดปลั๊กออกจากเต้าเสียบ



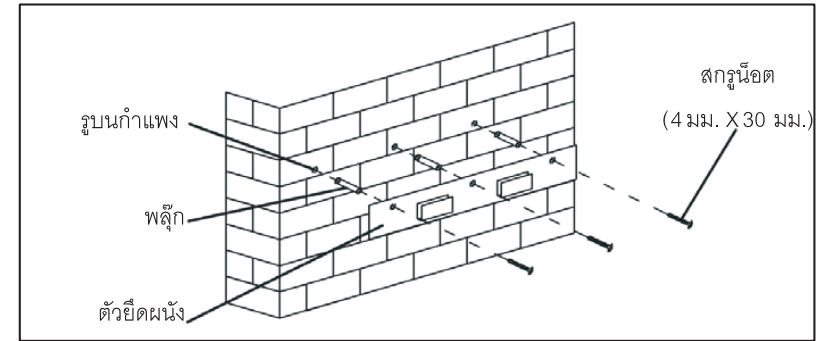
c. ควรติดตั้งเครื่องดูดควันที่ระยะห่างประมาณ 65 – 75 ซม. เหนือเคาน์เตอร์ทำอาหาร เพื่อให้ได้ประสิทธิภาพที่ดีที่สุด



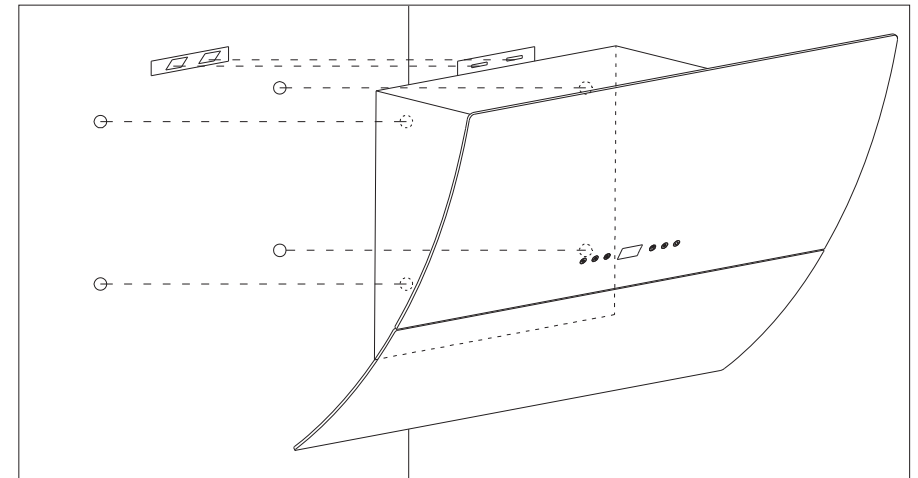
2. การติดตั้ง (แบบต่อปลั๊งออกภายนอก)

สิ่งสำคัญ : ศึกษารายละเอียดเกี่ยวกับค่าเตือนในคู่มือการใช้งานของเครื่อง เมื่ออากาศถูกระบายออกจากห้องขณะใช้งานเครื่องดูดควัน และเครื่องใช้อื่นในเวลาเดียวกัน พลังงานที่ทดแทนกระแสไฟฟ้า แรงดันลมภายในห้องต้องไม่มากกว่า 4 Pa (4×10^{-5} บาร์)

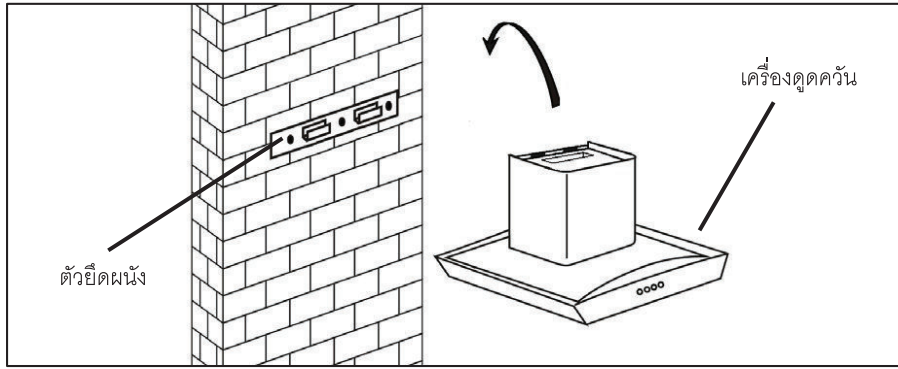
- เจาะรูขนาด 3 x 8 มม. เพื่อรองรับตัวยึด ใส่วาล์วและไขตัวยึดบนกำแพงให้แน่น ด้วยสกรู และพุกที่ให้มา



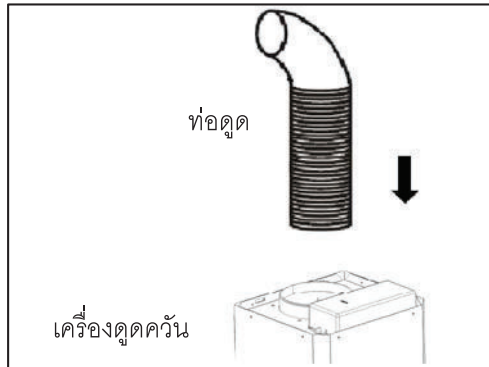
- สำหรับผนังที่มีความลาดเอียง จำเป็นต้องเจาะรูขนาด 4 X 8 มม. ให้รูมีขนาดใหญ่ขึ้นและใส่สกรูชนิด และพุกให้เรียบร้อยก่อนทำการติดตั้ง



- ยกเครื่องดูดควันและแขวนเครื่องขึ้นบนขอเกี่ยวที่อยู่บนตัวยึดบนผนัง

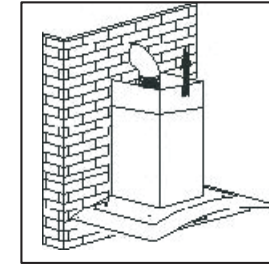


- สวมวาล์วทางเดียวกับที่ช่องระบายอากาศออกของเครื่องดูดควัน จากนั้น ติดท่อดูดเข้ากับวาล์วทางเดียว ดังภาพที่แสดงด้านล่าง

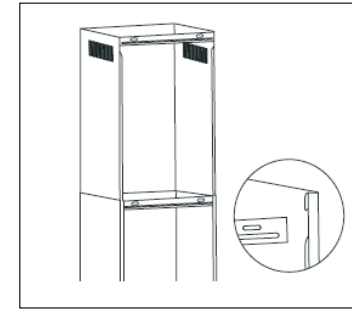


การติดตั้งปล่อง

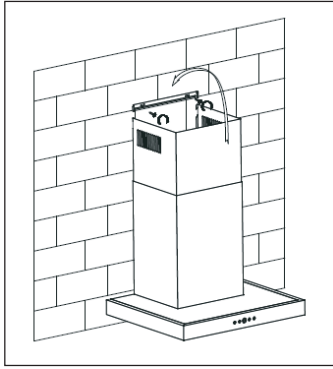
- ประกอบปล่องขึ้นบนเข้ากับปล่องชั้นล่าง จากนั้น ดึงปล่องขึ้นบนขึ้นด้านบน ปรับระดับความสูงของปล่องตามต้องการ



- เลื่อนปล่องเพื่อปรับระดับความสูงของปล่อง เมื่อได้ระดับความสูงตามต้องการ ให้แขวนในรูที่กำหนดไว้ให้เข้ากับสกรู ดังภาพที่แสดงด้านล่าง

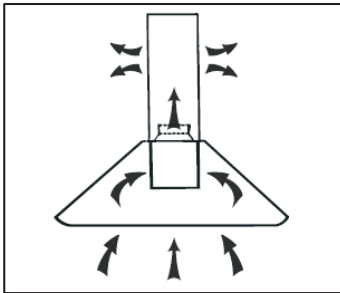


- เจาะรูขนาด 2x8 มม. เพื่อรองรับตัวยึดชั้นที่ 2 ใส่สกรูและขันตัวยึดที่ 2 บนกำแพงให้แน่น ด้วยสกรูที่ให้มา 2 ตัว ประกอบปล่องเข้ากับเครื่อง แล้วขันด้วยสกรู 2 ตัว



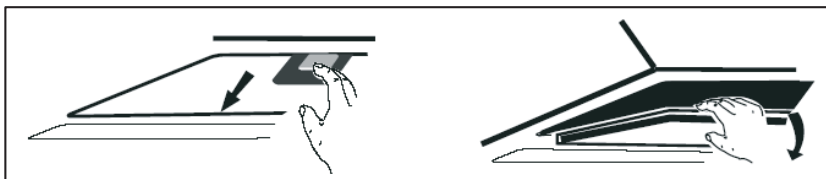
การติดตั้งแบบหมุนเวียนภายใน

หากคุณไม่ต้องการต่อปล่องระบายอากาศออกด้านนอก ไม่ต้องต่อท่อดูด และทำการติดตั้งในแบบเดียวกันกับวิธี “แบบต่อปล่องออกภายนอก”

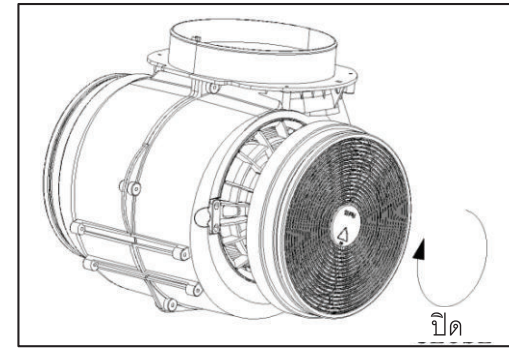


ไส้กรองคาร์บอน ใช้สำหรับดักจับกลิ่น

ในการติดตั้งไส้กรองคาร์บอน ต้องถอดแผ่นกรองน้ำมันออกก่อนเป็นอันดับแรกโดย กดที่ตัวล็อกแล้วดึงลงด้านล่าง



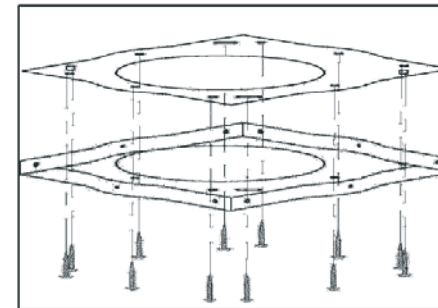
ใส่ไส้กรองคาร์บอนเข้ากับเครื่อง และหมุนในทิศทางตามเข็มนาฬิกา โดยใส่ทั้ง 2 ข้างของเครื่อง



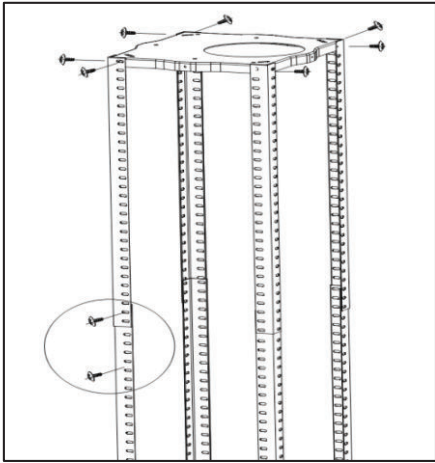
หมายเหตุ :

- ตรวจสอบไส้กรองที่ใส่ให้ลงล็อกสนิท ถ้าใส่หลวมอาจเป็นสาเหตุให้เกิดอันตรายได้
- เมื่อใส่ไส้กรองคาร์บอนแล้ว แรงดูดของเครื่องอาจจะมีกำลังลดลง

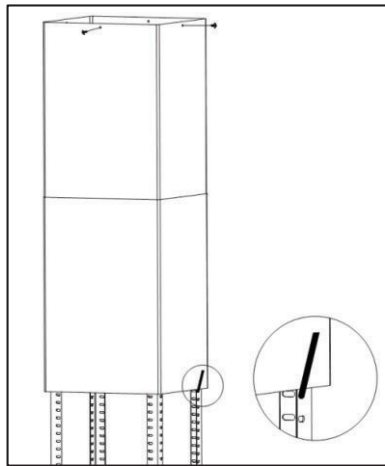
การติดตั้งแบบ ติดกลางห้อง (Island)



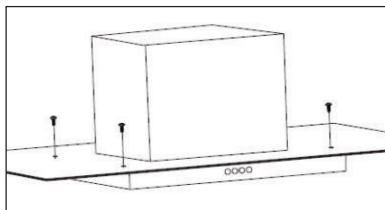
1. กำหนดตำแหน่งแผ่นแบบแขวนบนเพดาน จากนั้น ทำเครื่องหมายตำแหน่งที่จะทำการเจาะรู ควรประกบแผ่นแบบแขวนกับเพดานอย่างแน่นหนา
 - ใช้สกรูเบอร์ ST4 (30 มม.) สำหรับเพดานที่เป็นไม้
 - น็อตที่ใหญ่กว่า 8x สำหรับเพดานที่เป็นซีเมนต์
2. สวมแท่งจากเข้ากับแผ่นแขวน โดยใช้สกรูเบอร์ 8xM5
3. ยึดแท่งตามความสูงที่ต้องการ จากนั้นยึดมันเข้ากับตำแหน่งโดยใช้สกรูเบอร์ 16xM5 และ แหวนโลหะ



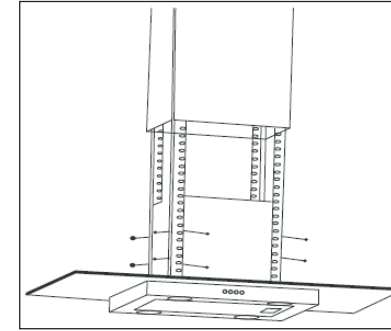
สิ่งสำคัญ : แ่งฉากต้องวางทับซ้อนกัน
อย่างน้อย 100 มม.



4. หากเครื่องดูดควันของคุณต้องใช้วิธีต่อ
ท่อ คุณควรจะต้องเชื่อมต่อท่อดูดที่ตัวปรับ
ที่เพดานตรงจุดนี้
สวมปล่องขึ้นบนเข้ากับแบบแขวน ให้
เข้ากับสกรูของมันเอง 4 ตัว
เลื่อนปล่องขึ้นล่างบนแท่งฉากและยก
มันขึ้นจนถึงตำแหน่งด้านล่างของ
ปล่องขึ้นบน

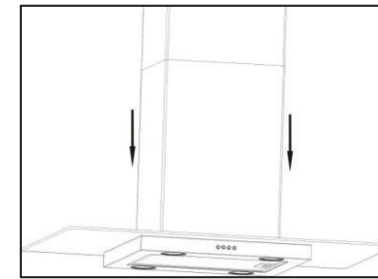


5. หากส่วนที่เป็นแผ่นกระจกไม่ได้
ประกอบมาจากโรงงาน ต้องนำมา
สวมเข้ากับด้านบนของเครื่องที่
ชั้นตอนนี้



6. ยกเครื่องดูดควันขึ้นบนแท่ง
ฉาก กระบวนการติดตั้งในขั้นตอนนี้
ต้องใช้คนตั้งแต่ 2 คนขึ้นไป

สิ่งสำคัญ: ใช้สกรูเบอร์ 16 x M5 ยึด
กับตำแหน่งให้แน่น



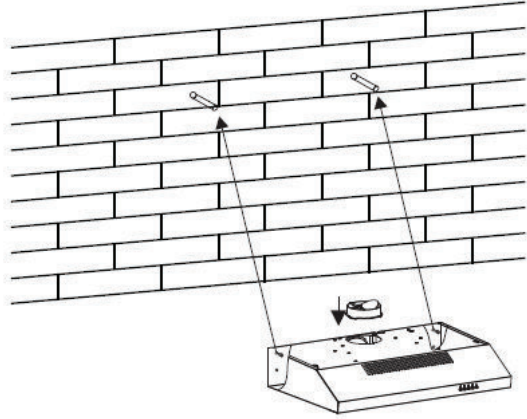
7. หากคุณต้องการใช้เครื่องดูดควัน
ด้วยวิธีต่อท่อ คุณควรจะต้องสวมท่อเข้า
กับเพดาน

- การต่อเชื่อมระบบไฟฟ้า ระบบไฟฟ้าภายในบ้านต้องสามารถรองรับได้กับการกินกระแสไฟของเครื่องโดยดูได้จากฉลากที่ติดมาด้านในเครื่อง
- ตรวจสอบว่าเครื่องทำงานอย่างถูกต้อง โดยการเลือกระดับแรงลมแต่ละระดับ และลองเปิดเปิดสวิตช์ไฟ
- ถอดตะขอแขวนออก แล้วเลื่อนปล่องด้านล่างลงมา จนกระทั่งถึงตัวเครื่องดูดควัน
- ใช้ตัวทำความสะอาดและขัดเงา สเตนเลส กับเครื่อง
- หากใช้เครื่อง แบบวิธีหมุนเวียนอากาศภายใน คุณต้องใส่ไส้กรองคาร์บอน โดยดูวิธีการใส่ไส้กรองคาร์บอนในหน้าที่ 10

การติดตั้งแบบ รุ่น Slim

วิธีที่ 1

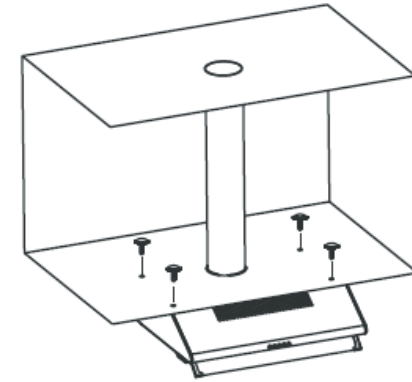
- การติดตั้งเข้ากับผนัง เจาะรู 2 รูขนาดเส้นผ่านศูนย์กลาง 8 มม. บนที่ที่เหมาะสมโดยเว้นระยะห่างเท่ากับรูด้านหลังของเครื่องดูดควัน
- ใส่พุกในช่องที่เจาะ
- ใส่สกรูเข้าในพุกแล้วขัน ใส่เครื่องดูดควันบนสกรูแล้วขันสกรูให้แน่น



- ยึดเครื่องดูดควันให้ปลอดภัย แล้ววางช่องป้องกัน 2 ชั้นบนหลังเครื่อง ขนาดเส้นผ่านศูนย์กลาง 6 มม.
- ใส่วาล์วทางเดียวบนเครื่องดูดควัน

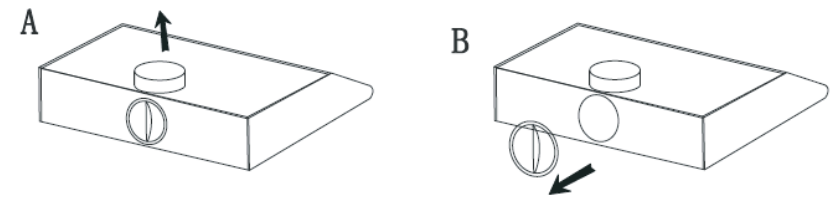
วิธีที่ 2

- เจาะรูขนาดเส้นผ่านศูนย์กลาง 6 มม. จำนวน 4 รูที่ด้านล่างของตู้คัพบอร์ดเพื่อแขวนได้ตู้คัพบอร์ด
- ใส่ท่อระบายอากาศทางเดียวบนเครื่องดูดควัน จากนั้น ติดตั้งเครื่องดูดควันแขวนเข้าใต้ตู้คัพบอร์ด ขันด้วยสกรู 4 ตัวให้แน่นหนา



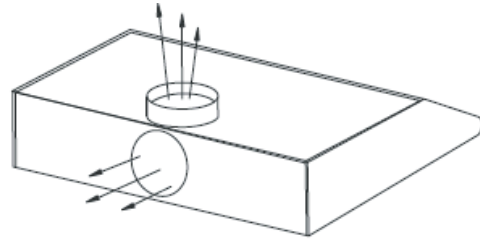
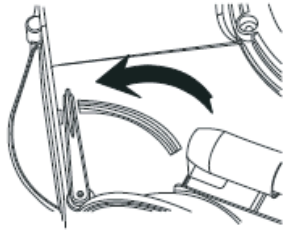
หมายเหตุ :

1. ท่อยืดหยุ่นเป็นอุปกรณ์เสริม ไม่ได้เป็นอุปกรณ์ที่ให้มากับเครื่อง
 2. แกะฟิล์มที่เคลือบบนเครื่องออกก่อนทำการติดตั้ง
 3. วิธีในการระบายอากาศ มี 2 วิธี คือ การระบายอากาศตามแนวนอน และการระบายอากาศตามแนวตั้ง ให้ความใส่ใจในวิธีการระบายอากาศขณะติดตั้ง
- การระบายอากาศในแนวตั้ง : รูปภาพ A ใช้เครื่องมือถอดฝาครอบกลมออกก่อนใช้งาน อากาศจะระบายจากด้านบน
- การระบายอากาศในแนวนอน : รูปภาพ B ใช้เครื่องมือถอดฝาครอบสี่เหลี่ยมออกก่อนใช้งาน อากาศจะระบายจากด้านหลัง ฝาครอบสี่เหลี่ยมสำหรับระบายอากาศในแนวตั้ง ไม่มีมากับเครื่อง

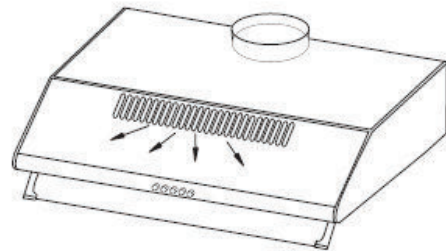
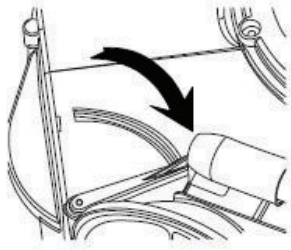


การตั้งทิศทางการระบายอากาศ

- การดูดอากาศออกด้านนอก : หมุนตัวปรับทิศทางไปที่ตำแหน่ง outdoor ติดตั้งทางระบายออก เปิดเครื่องดูดควัน จากนั้นอากาศจะถูกดูดผ่านท่อออกสู่ช่องระบายอากาศด้านนอก



- การทำให้อากาศหมุนเวียน : วิธีหมุนเวียนอากาศด้วยไส้กรองคาร์บอน หมุนตัวปรับทิศทางไปที่ตำแหน่ง indoor ใส่ฝาปิดช่องระบายออก เปิดเครื่องดูดควัน จากนั้นอากาศจะถูกดูดผ่านท่อแล้วออกสู่ช่องระบายอากาศด้านใน

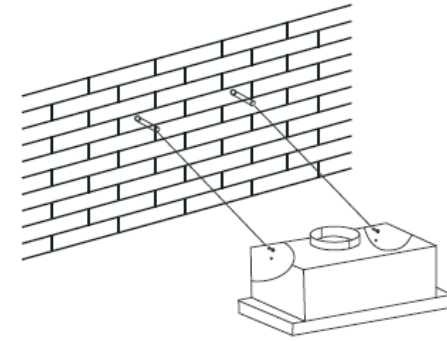


- หมายเหตุ : ไส้กรองคาร์บอนจะติดตั้งอยู่บนด้านหลังของตะแกรง และต้องเปลี่ยนทุก 3 เดือน
- ข้อควรระวัง : ไส้กรองคาร์บอนไม่สามารถนำไปล้างหรือนำกลับมาใช้ซ้ำ ควรเปลี่ยนหลังจากใช้งานมาแล้ว 120 ชั่วโมง และไม่ควรรีให้ไส้กรองถูกความร้อน

การติดตั้งรุ่น Telescopic

วิธีที่ 1

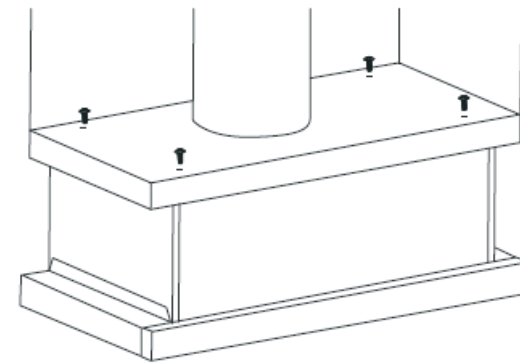
- การติดตั้งเข้ากับผนัง เจาะรู 2 รูขนาดเส้นผ่านศูนย์กลาง 8 มม. บนที่ที่เหมาะสมโดยเว้นระยะห่างเท่ากับรูด้านหลังของเครื่องดูดควัน
- ใส่พุกในช่องที่เจาะ
- ใส่สกรูเข้าในพุกแล้วขัน ใส่เครื่องดูดควันบนสกรูแล้วขันสกรูให้แน่น



- ยึดเครื่องดูดควันให้ดี แล้ววางช่องป้องกัน 2 ชั้นบนหลังเครื่อง ขนาดเส้นผ่านศูนย์กลาง 6 มม.
- ใส่ท่อระบายอากาศทางเดียวบนเครื่องดูดควัน

วิธีที่ 2

- เจาะรูขนาดเส้นผ่านศูนย์กลาง 6 มม. จำนวน 4 รูที่ด้านล่างของตู้คัพบอร์ดเพื่อแขวนตู้คัพบอร์ด
- ใส่วาล์วทางเดียวบนเครื่องดูดควัน จากนั้น ติดตั้งเครื่องดูดควันแขวนเข้าใต้ตู้คัพบอร์ดขันด้วยสกรู 4 ตัวให้แน่นหนา



หมายเหตุ :

1. ท่อยึดหยุ่นเป็นอุปกรณ์เสริม ไม่ได้เป็นอุปกรณ์ที่ให้มากับเครื่อง
2. แกะฟิล์มที่เคลือบบนเครื่องออกก่อนทำการติดตั้ง

ปุ่มควบคุมการทำงานรุ่น Telescopic



ปุ่มเปิด / ปิด หลอดไฟ



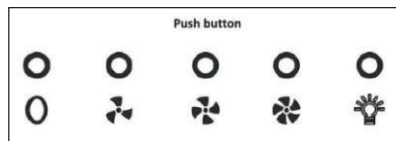
“=” : ปุ่มระดับแรงลมระดับสูง

“-” : ปุ่มระดับแรงลมระดับต่ำ

“o” : ปิดการทำงาน

การใช้งาน

ปุ่มกด และปุ่มกดไฟฟ้าแบบที่ 1



o ปุ่มปิดเครื่อง

ใช้สำหรับปิดพัดลม

🌀 ปุ่มระดับแรงลมต่ำ

ใช้สำหรับระบายอากาศในห้องครัว เหมาะกับการทำอาหารประเภทต้ม ตุ่น ซึ่งไม่เกิดไอน้ำมาก

🌀 ปุ่มระดับแรงลมปานกลาง

ระดับการไหลของอากาศ เหมาะกับการทำอาหารทั่วไป

🌀 ปุ่มระดับแรงลมสูง

เมื่อความหนาแน่นของควันและไอน้ำสูง ให้กดปุ่มแรงลมสูง เพื่อประสิทธิภาพในการระบายอากาศสูงสุด

☀️ ปุ่มไฟส่องสว่าง

ปุ่มกดแบบอิเล็กทรอนิกส์ (Lights ring)



o เปิด/ปิดการทำงาน

กดที่สัญลักษณ์เพื่อเปิดหรือปิดการทำงานของเครื่อง

⏪ ลดระดับแรงลม

ระหว่างการทำงาน กดที่สัญลักษณ์เพื่อลดระดับแรงลมที่ระดับ

⏩ เพิ่มระดับแรงลม

ระหว่างการทำงาน กดที่สัญลักษณ์เพื่อเพิ่มระดับแรงลมที่ระดับ

🕒 ตั้งเวลาหยุดการทำงาน

ระหว่างที่เครื่องกำลังทำงาน กดที่สัญลักษณ์หนึ่งครั้งเพื่อตั้งเวลาหยุดการทำงานล่วงหน้า 5 นาที และกดที่สัญลักษณ์อีกครั้งเพื่อยกเลิกโปรแกรมการตั้งเวลา

☀️ ไฟส่องสว่าง

กดที่สัญลักษณ์หนึ่งครั้งเพื่อเปิดไฟส่องสว่าง และกดที่สัญลักษณ์อีกครั้งเพื่อปิดไฟส่องสว่าง

หมายเหตุ

Lights ring : Lights ring สำหรับปุ่มสัญลักษณ์ทั้งหมดจะสว่าง 50% เมื่อเริ่มเปิดการทำงานของเครื่อง เมื่อกดที่สัญลักษณ์ใด ๆ จะสว่าง 100% หากไม่ได้กดที่สัญลักษณ์ Lights ring จะกลับสู่สถานะสว่าง 50% และหากไม่ได้มีการทำงานของเครื่อง 2 นาที Lights ring จะเปลี่ยนสถานะจากสว่าง 50% เป็นหยุดการทำงาน และจะกลับสู่สถานะสว่าง 50% อีกครั้งเมื่อกดที่สัญลักษณ์ใด ๆ

ปุ่มควบคุมแบบสัมผัส แบบที่ 1



▶ เปิด/ปิดการทำงาน

แตะที่ปุ่มสัญลักษณ์เพื่อเปิดหรือปิดการทำงานของเครื่อง

◀ ลดระดับแรงลม

ระหว่างการทำงาน แตะที่ปุ่มสัญลักษณ์เพื่อลดระดับแรงลมที่ละระดับ

(The ON/OFF key light would blink slower than the power was not decreased)

▶▶ เพิ่มระดับแรงลม

ระหว่างการทำงาน แตะที่ปุ่มสัญลักษณ์เพื่อเพิ่มระดับแรงลมที่ละระดับ

(The ON/OFF key light would blink faster than the power was not increased)

⌚ ตั้งเวลาหยุดการทำงาน

ระหว่างที่เครื่องกำลังทำงาน แตะที่ปุ่มสัญลักษณ์หนึ่งครั้งเพื่อตั้งเวลาหยุดการทำงานล่วงหน้า 5 นาที และแตะที่ปุ่มสัญลักษณ์อีกครั้งเพื่อยกเลิกโปรแกรมการตั้งเวลา

🔊 ไฟส่องสว่าง

แตะที่ปุ่มสัญลักษณ์หนึ่งครั้งเพื่อเปิดไฟส่องสว่าง และแตะที่ปุ่มสัญลักษณ์อีกครั้งเพื่อปิดไฟส่องสว่าง

หมายเหตุ

Atmospheric light : Atmospheric light สำหรับปุ่มสัญลักษณ์ทั้งหมดจะสว่างขึ้น 50% เมื่อเปิดการทำงานของเครื่อง เมื่อแตะที่ปุ่มสัญลักษณ์ใด ๆ จะสว่างขึ้น 100% หากไม่ได้แตะที่ปุ่มสัญลักษณ์ใด ๆ Atmospheric light จะกลับสู่สถานะสว่าง 50% และหากไม่ได้มีการทำงานของเครื่อง 2 นาที Atmospheric light จะเปลี่ยนสถานะจากสว่าง 50% เป็นหยุดการทำงาน และจะกลับสู่สถานะสว่าง 50% อีกครั้งเมื่อแตะที่ปุ่มสัญลักษณ์ใด ๆ (เมื่อไฟส่องสว่างทำงาน Atmospheric light สำหรับปุ่มสัญลักษณ์จะสว่าง 100% เมื่อไฟส่องสว่างหยุดการทำงาน Atmospheric light จะสว่าง 50%)

ปุ่มควบคุมแบบสัมผัส แบบที่ 2



ⓑ จอแสดงผลแบบดิจิทัล (Digital display key)

แตะที่ปุ่มสัญลักษณ์เพื่อเปิดหรือปิดการทำงานของเครื่อง

◀ ลดระดับแรงลม

ระหว่างการทำงาน แตะที่ปุ่มสัญลักษณ์เพื่อลดระดับแรงลมที่ละระดับ

▶▶ เพิ่มระดับแรงลม

ระหว่างการทำงาน แตะที่ปุ่มสัญลักษณ์เพื่อเพิ่มระดับแรงลมที่ละระดับ

⌚ ตั้งเวลาหยุดการทำงาน

ระหว่างที่เครื่องกำลังทำงานหรืออยู่ในสถานะ stand by แตะที่ปุ่มสัญลักษณ์ค้างไว้ 3 วินาที จอแสดงผลแบบดิจิทัลจะกระพริบ สามารถตั้งเวลาหยุดการทำงานได้ตั้งแต่

1 ถึง 9 นาที แต่ที่ปุ่มสัญลักษณ์อีกครั้งเพื่อบันทึกเวลาที่ต้องการ หากไม่ได้บันทึกเวลาภายใน 10 วินาที โปรแกรมจะบันทึกเวลาให้โดยอัตโนมัติ

ในขณะที่มอเตอร์กำลังทำงานและได้ตั้งเวลาหยุดการทำงานเรียบร้อยแล้ว ท่านยังสามารถปรับการตั้งค่าได้และหน้าจอแสดงผลจะแสดงเวลานับถอยหลัง แต่หากมอเตอร์ไม่ได้ทำงาน จะทำได้เพียงตั้งเวลาหยุดการทำงานล่วงหน้าแต่จะไม่แสดงฟังก์ชันนับเวลาถอยหลัง โดยจะแสดงการนับเวลาถอยหลังเมื่อมอเตอร์เริ่มทำงาน

🔌 ไฟส่องสว่าง

แต่ที่ปุ่มสัญลักษณ์หนึ่งครั้งเพื่อเปิดไฟส่องสว่าง และแต่ที่ปุ่มสัญลักษณ์อีกครั้งเพื่อปิดไฟส่องสว่าง

หมายเหตุ

Digital display : ระหว่างทำงานหากไม่มีการแต่ที่ปุ่มสัญลักษณ์ใด ๆ เป็นเวลา 2 นาทีหน้าจอแสดงผลแบบดิจิตอลจะดับลง และกลับมาทำงานอีกครั้งเมื่อแต่ที่ปุ่มสัญลักษณ์ใด ๆ

ปุ่มควบคุมแบบสัมผัส แบบที่ 3



⏻ หน้าจอแสดงผลแบบดิจิตอล (Digital display key)

แต่ที่ปุ่มสัญลักษณ์เพื่อเปิดหรือปิดการทำงานของเครื่อง

🔊 ลดระดับแรงลม

ระหว่างการทำงาน แต่ที่ปุ่มสัญลักษณ์เพื่อลดระดับแรงลมที่ระดับ

🔊 เพิ่มระดับแรงลม

ระหว่างการทำงาน แต่ที่ปุ่มสัญลักษณ์เพื่อเพิ่มระดับแรงลมที่ระดับ

🕒 ตั้งเวลาหยุดการทำงาน

ระหว่างที่เครื่องกำลังทำงานหรืออยู่ในสถานะ stand by แต่ที่ปุ่มสัญลักษณ์ค้างไว้ 3 วินาที หน้าจอแสดงผลแบบดิจิตอลจะกระพริบ สามารถตั้งเวลาหยุดการทำงานได้ตั้งแต่ 1 ถึง 9 นาที แต่ที่ปุ่มสัญลักษณ์อีกครั้งเพื่อบันทึกเวลาที่ต้องการ หากไม่ได้บันทึกเวลาภายใน 10 วินาที โปรแกรมจะบันทึกเวลาให้โดยอัตโนมัติ

ในขณะที่มอเตอร์กำลังทำงานและได้ตั้งเวลาหยุดการทำงานเรียบร้อยแล้ว ท่านยังสามารถปรับการตั้งค่าได้และหน้าจอแสดงผลจะแสดงเวลานับถอยหลัง แต่หากมอเตอร์ไม่ได้ทำงาน จะทำได้เพียงตั้งเวลาหยุดการทำงานล่วงหน้าแต่จะไม่แสดงฟังก์ชันนับเวลาถอยหลัง โดยจะแสดงการนับเวลาถอยหลังเมื่อมอเตอร์เริ่มทำงาน

🔌 ไฟส่องสว่าง

แต่ที่ปุ่มสัญลักษณ์หนึ่งครั้งเพื่อเปิดไฟส่องสว่าง และแต่ที่ปุ่มสัญลักษณ์อีกครั้งเพื่อปิดไฟส่องสว่าง

📶 ฟังก์ชันรีโมทสำหรับรับการทำงานจากรีโมทคอนโทรล

หมายเหตุ

Digital display : ระหว่างทำงานหากไม่มีการแต่ที่ปุ่มสัญลักษณ์ใด ๆ เป็นเวลา 2 นาทีหน้าจอแสดงผลแบบดิจิตอลจะดับลง และกลับมาทำงานอีกครั้งเมื่อแต่ที่ปุ่มสัญลักษณ์ใด ๆ

ปุ่มควบคุมแบบสัมผัส แบบที่ 4



▶️ เปิดปิดการทำงาน

แต่ที่ปุ่มสัญลักษณ์เพื่อเปิดหรือปิดการทำงานของเครื่อง

☞ ทำความสะอาดแผ่นกรอง

ปุ่มสัญลักษณ์จะแสดงขึ้นเมื่อเริ่มการใช้งานครั้งแรก หรือเมื่อเครื่องทำงาน

14 ชั่วโมงขึ้นไป

⏪ ลดระดับแรงลม

1. ระหว่างการทำงาน และที่ปุ่มสัญลักษณ์ต่อเนื่องอย่างรวดเร็วเพื่อลดระดับแรงลมที่ละระดับ
2. ระหว่างการตั้งเวลาหยุดการทำงาน และที่ปุ่มสัญลักษณ์ต่อเนื่องอย่างรวดเร็วเพื่อลดเวลาที่ละ 1 นาที และแต่ที่ปุ่มสัญลักษณ์ต่อเนื่องอย่างช้า ๆ เพื่อค่อย ๆ ลดเวลา
3. ระหว่างการตั้งเวลาปัจจุบัน และที่ปุ่มสัญลักษณ์ต่อเนื่องอย่างรวดเร็วเพื่อลดเวลาที่ละ 1 ชั่วโมง/นาที และแต่ที่ปุ่มสัญลักษณ์ต่อเนื่องอย่างช้า ๆ เพื่อค่อย ๆ ลดเวลา

▶▶ เพิ่มระดับแรงลม

1. ระหว่างการทำงาน และที่ปุ่มสัญลักษณ์ต่อเนื่องอย่างรวดเร็วเพื่อเพิ่มระดับแรงลมที่ละระดับ
2. ระหว่างการตั้งเวลาหยุดการทำงาน และที่ปุ่มสัญลักษณ์ต่อเนื่องอย่างรวดเร็วเพื่อเพิ่มเวลาที่ละ 1 นาที และแต่ที่ปุ่มสัญลักษณ์ต่อเนื่องอย่างช้า ๆ เพื่อค่อย ๆ เพิ่มเวลา
3. ระหว่างการตั้งเวลาปัจจุบัน และที่ปุ่มสัญลักษณ์ต่อเนื่องอย่างรวดเร็วเพื่อเพิ่มเวลาที่ละ 1 ชั่วโมง/นาที และแต่ที่ปุ่มสัญลักษณ์ต่อเนื่องอย่างช้า ๆ เพื่อค่อย ๆ เพิ่มเวลา

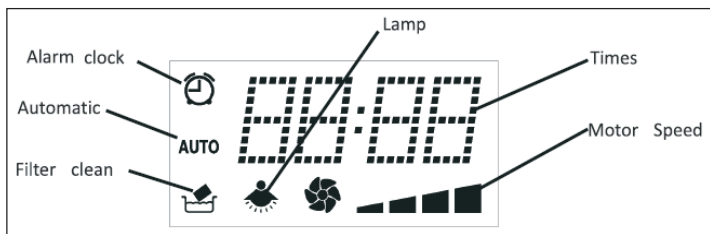
🕒 ตั้งเวลาหยุดการทำงาน

1. การตั้งเวลาหยุดการทำงาน : ในขณะที่มอเตอร์ไม่ได้ทำงาน และที่ปุ่มสัญลักษณ์เพื่อเพิ่มเวลาที่ละ 5 นาที (สามารถตั้งเวลาได้ตั้งแต่ 5 นาทีถึง 60 นาที) การตั้งเวลาจะถูกบันทึกหากไม่ได้แต่ที่ปุ่มสัญลักษณ์ใด ๆ ภายใน 10 นาที และหน้าจอแสดงผลจะแสดงเวลาปัจจุบันเท่านั้น แต่เมื่อมอเตอร์เริ่มทำงานและที่ปุ่มสัญลักษณ์นี้เพื่อแสดงเวลาหยุดการทำงาน
2. การตั้งเวลาปัจจุบัน : เมื่อเครื่องหยุดการทำงานหรืออยู่ในโหมด Stand by และที่ปุ่มสัญลักษณ์ค้างไว้ 3 วินาทีเพื่อเริ่มตั้งเวลา โดยปุ่มสัญลักษณ์ที่เกี่ยวข้องในการตั้งเวลาทั้ง 3 ปุ่มสัญลักษณ์จะสว่างขึ้น การตั้งค่าจะถูกบันทึกหากไม่ได้แต่ที่ปุ่มสัมผัสสัญลักษณ์ใด ๆ ภายใน 10 วินาที

🔌 ไฟส่องสว่าง

1. และที่ปุ่มสัญลักษณ์ต่อเนื่องอย่างรวดเร็วเพื่อเปิดหรือปิดไฟส่องสว่าง
 2. และที่ปุ่มสัญลักษณ์ต่อเนื่องช้า ๆ เพื่อตรวจสอบชั่วโมงการทำงานของมอเตอร์ และที่ปุ่มสัญลักษณ์ต่อเนื่องอย่างรวดเร็วเพื่อยกเลิกการตรวจสอบการทำงานของมอเตอร์และ busser, buzzes one time, จะตรวจสอบเสร็จสิ้นโดยอัตโนมัติโดยไม่ต้องแต่ที่ปุ่มสัญลักษณ์ใด ๆ
- เมื่อมอเตอร์ทำงานถึง 14 ชั่วโมงสัญลักษณ์การทำความสะอาดบนหน้าจอ LED จะแสดงขึ้น และที่ปุ่มสัญลักษณ์ต่อเนื่องช้า ๆ เพื่อยกเลิกการแสดงผลสัญลักษณ์ดังกล่าว

📶 ฟังก์ชันรีโมทสำหรับรับการทำงานจากรีโมท



1. ระหว่างเครื่องกำลังทำงานหรืออยู่ในโหมด stand by หน้าจอ LED จะดับลง หากไม่ได้แตะที่ปุ่มสัญลักษณ์ใด ๆ เป็นเวลา 2 นาที และหน้าจอ LED จะกลับมาแสดงอีกครั้งเมื่อแตะที่ปุ่มสัญลักษณ์ใด ๆ
2. เมื่อแสงสว่างจากปุ่มสัญลักษณ์ดับ แต่ที่ปุ่มสัญลักษณ์เปิดปิด และปุ่มสัญลักษณ์แสงสว่างเพื่อเริ่มการทำงานของจอ LED หากอยู่ในโหมด stand by สามารถแตะที่ปุ่มสัญลักษณ์ใด ๆ ก็ได้เพิ่มเริ่มการทำงานของจอ LED, all operation based on LED is on function

การควบคุมด้วยระบบสัมผัสและลูกบิดควบคุม (T07) **H** **⊙** **○** *****

⊙ Delay key ปุ่มการทำงานต่อเนื่อง 5 นาที
 ในขณะที่เครื่องดูดควันกำลังทำงาน กดปุ่มนี้ 1 ครั้ง เพื่อให้เครื่องทำงานต่ออีก 5 นาทีก่อนหยุดการทำงานเองหากต้องการยกเลิกการใช้งานฟังก์ชัน ให้กดปุ่ม 1 ครั้ง อาจใช้ฟังก์ชันนี้ในกรณีทำอาหารเสร็จแล้ว แต่ต้องการให้มีการดูดกลิ่นต่ออีก 5 นาที

○ Knob control ลูกบิดควบคุม
 กดที่ปุ่มควบคุมเพื่อให้เครื่องเปิดใช้งาน หมุนลูกบิดทิศตามเข็มนาฬิกาเพื่อปรับระดับความแรงเครื่องดูดควันสูงขึ้น 1,2,3 และหมุนลูกบิดทิศย้อนเข็มนาฬิกาเพื่อปรับระดับความแรงเครื่องดูดควันลดลง 3,2,1 กดที่ปุ่มควบคุมอีกครั้งเพื่อต้องการปิดเครื่อง

*** Light key** ปุ่มควบคุมไฟ
 เมื่อเครื่องกำลังทำงาน กดปุ่มนี้เพื่อเปิดไฟเครื่องดูดควัน กดปุ่มนี้อีกครั้งเพื่อปิดหลอดไฟ

การดูแลรักษาเครื่อง

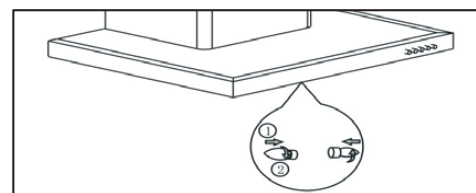
ก่อนทำความสะอาด ปิดสวิทช์และถอดปลั๊กออกก่อนทุกครั้ง

1. การทำความสะอาดเป็นประจำสม่ำเสมอ
 ใช้ผ้านุ่มชุบน้ำสบู่อุ่นๆ หรือน้ำยาทำความสะอาด ไม่ใช้แผ่นใยโลหะ วัสดุที่มีเนื้อหยาบ หรือแปรงแข็งๆ ทำความสะอาดเครื่อง
2. การทำความสะอาดตัวกรองคราบน้ำมันประจำเดือน
 สิ่งสำคัญ : การทำความสะอาดแผ่นกรองน้ำมันทุกเดือน จะช่วยป้องกันความเสี่ยงจากการติดไฟได้
 แผ่นกรองน้ำมันมีหน้าที่กักเก็บน้ำมัน ครว้น และฝุ่น ดังนั้น จึงมีผลโดยตรงต่อประสิทธิภาพการทำงานของเครื่อง หากแผ่นกรองไม่สะอาด คราบน้ำมันที่ตกค้าง (สามารถติดไฟได้) การทำความสะอาด ให้ใช้น้ำยาทำความสะอาดที่ใช้ภายในบ้าน
3. การทำความสะอาดประจำปี สำหรับไส้กรองแอคติเวทคาร์บอน
 เฉพาะการติดตั้งแบบหมุนเวียนอากาศภายใน (ไม่ได้ต่อท่อออกภายนอก) ไส้กรองนี้จะกักเก็บกลิ่น และต้องทำการเปลี่ยนปีละครั้งขึ้นอยู่กับความถี่ในการใช้งาน

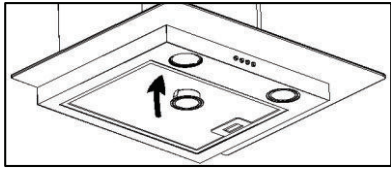
การเปลี่ยนหลอดไฟ

1. ปิดสวิทช์เครื่องและถอดปลั๊กออก
2. ไขสกรู 2 ตัวเพื่อถอดฝาครอบหลอดไฟออก
3. คลายเกลียวหลอดเก่าออก
4. เปลี่ยนหลอดใหม่ตามชนิดของเครื่องแต่ละรุ่น

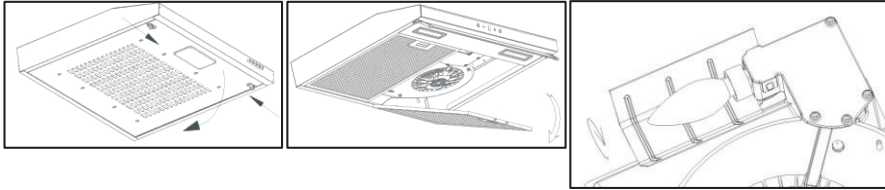
● หลอดไฟส่องสว่าง 220 โวลท์ E14 สูงสุด 40 วัตต์



- หลอดฮาโลเจน (20 วัตต์) และหลอด LED (1.5 วัตต์)



- สำหรับรุ่น Slim



ปัญหาและการแก้ไข

ความผิดปกติ	สาเหตุ	การแก้ไข
ไฟส่องสว่างติด แต่ พัดลมไม่ทำงาน	ใบพัดขัดข้อง	ปิดสวิตช์ และ ติดต่อศูนย์บริการ
	มอเตอร์ชำรุด	
ไฟส่องสว่างไม่ติด และ พัดลมไม่ทำงาน	หลอดไฟชำรุด	เปลี่ยนหลอดไฟให้ได้ตาม คุณสมบัติที่กำหนด
	สายไฟหลวม	ลองเสียบปลั๊กใหม่อีกครั้ง
เครื่องเสียงดัง	ใบพัดลมชำรุด	ปิดสวิตช์ และ ติดต่อศูนย์บริการ
	มอเตอร์พัดลมหลวม	
	เครื่องแขวนไม่แน่น	ถอดเครื่องลงมา ตรวจเช็คตัวยึดใหม่
ประสิทธิภาพในการดูด ไม่ดี	ระยะห่างระหว่างเครื่องและเตา ปรุงอาหารห่างกันมากเกินไป	แก้ไขระยะห่างใหม่ ให้ได้ ระหว่าง 65-75 ซม.

การปกป้องสิ่งแวดล้อม

ผลิตภัณฑ์ที่เป็นขยะไฟฟ้า ไม่ควรจะทำจัดเหมือนกับขยะทั่วไปในบ้าน กรุณาติดต่อศูนย์รีไซเคิลที่ใกล้ๆบ้าน โดยสอบถามรายละเอียดได้จากเจ้าหน้าที่เขต หรือ ตัวแทนจำหน่ายที่ท่านซื้อเครื่อง



ผลิตภัณฑ์นี้ ได้รับเครื่องหมายตามข้อกำหนดของยุโรป 2002/96/EC ในด้าน ขยะไฟฟ้า และอุปกรณ์อิเล็กทรอนิกส์ (WEEE)

เพื่อให้มั่นใจว่า ผลิตภัณฑ์นี้ได้รับการกำจัดอย่างถูกต้อง เป็นการช่วยป้องกันผลกระทบต่อสิ่งแวดล้อมที่อาจเกิดขึ้นกับสิ่งแวดล้อมและสุขภาพของมนุษย์ เนื่องจากการกำจัดขยะที่ไม่เหมาะสม

เครื่องหมายที่แสดงบนผลิตภัณฑ์ แสดงว่าผลิตภัณฑ์นี้ไม่เหมาะที่จะกำจัดด้วยวิธีกำจัดขยะตามบ้านทั่วไป ควรส่งไปกำจัดยังศูนย์กำจัดขยะไฟฟ้าหรือโรงงานรีไซเคิลเท่านั้น และการกำจัดต้องถูกวิธีตามกฎหมายข้อบังคับในเขตเทศบาลของท่านด้วย

รายละเอียดเพิ่มเติมอื่นๆ เกี่ยวกับการรักษา การรีไซเคิลกลับมาใช้ กรุณาติดต่อสอบถามไปยังเจ้าหน้าที่ในเขตเทศบาลของท่าน หรือตัวแทนจำหน่ายที่จำหน่ายผลิตภัณฑ์นี้