



คู่มือการใช้งาน
เครื่องดูटकวัน

TNS HD 1690H-CC
TNS HD 502B 900
TNS EHP 90 GS
TNS HD 3490K-AC
TNS HD 3460K-AC

แนะนำผลิตภัณฑ์

- ขอขอบพระคุณสำหรับการเลือกใช้สินค้าเครื่องดูดควัน **Tecno**
- คู่มือนี้เป็นการแนะนำการใช้และการติดตั้งเครื่องดูดควันแต่ละประเภท เพื่อให้คำแนะนำในการติดตั้ง การใช้งาน และการดูแลรักษาเครื่องดูดควันประเภทต่าง ๆ โดยสินค้าเครื่องดูดควัน บางประเภทจะไม่ได้เป็นสินค้าที่มีในรุ่นสินค้าของบริษัท
- เพื่อให้การใช้งานเป็นไปอย่างถูกต้องและปลอดภัย กรุณาอ่านคู่มือนี้ให้เข้าใจโดยละเอียดก่อนการติดตั้งและใช้งาน
- เครื่องดูดควันผลิตจากวัสดุที่มีคุณภาพสูง ประกอบกับการออกแบบให้คล้องตัวอุปกรณ์ของเครื่อง ประกอบด้วย มอเตอร์กำลังไฟฟ้าขนาดใหญ่ และพัดลมแรงเหวี่ยง ให้แรงดูดที่ทรงพลัง, ความดังของเสียงต่ำ, ไส้กรองที่ป้องกันคราบไขมันเกาะติดง่าย และขั้นตอนการประกอบติดตั้งที่สะดวกง่ายดาย

ข้อควรระวังในด้านความปลอดภัย

- ไม่ปล่อยให้เด็กเปิดเครื่องดูดควันใช้งานโดยลำพัง
- เครื่องดูดควันนี้เหมาะสำหรับใช้งานภายในบ้านเท่านั้น ไม่เหมาะสำหรับการใช้ดูดควันจากการ ย่างบาร์บีคิว, ย่างเนื้อในร้านอาหาร, และจุดประสงค์การใช้งานทางอุตสาหกรรม
- เครื่องดูดควัน และไส้กรอง ควรได้รับการทำความสะอาดเป็นประจำสม่ำเสมอ เพื่อรักษาสภาพการใช้งานให้อยู่ในสภาพดี
- ทำความสะอาดเครื่องดูดควันตามคำแนะนำในคู่มือ และดูแลเครื่องให้ห่างจากสถานที่ ๆ มีการเผาไหม้
- ห้ามใช้เครื่องดูดควันเพื่อดูดควัน ในการอบโดยตรงจากเตาแก๊ส
- ดูแลห้องครัวให้มีการระบายความร้อนได้ดี
- ก่อนต่อเชื่อมระบบไฟฟ้าเข้าเครื่อง ควรตรวจสอบความชำรุดของสายไฟ หากพบว่าสายไฟชำรุดให้ทำการเปลี่ยนโดยช่างบริการของทางบริษัทฯ เท่านั้น

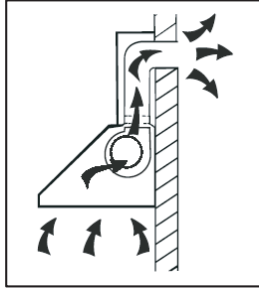
- ควรจะมีระบบระบายอากาศที่ดีเพียงพอในห้องครัว เมื่อเครื่องดูดควันถูกเปิดใช้ในเวลาเดียวกันกับเครื่องใช้อื่นๆ ที่มี การเผาไหม้ของแก๊ส หรือเชื้อเพลิงอื่นๆ
- การระบายอากาศต้องระบายออกทางปล่อง ที่ใช้สำหรับดูดควันจากการเผาไหม้ของแก๊สหรือเชื้อเพลิงอื่นๆ
- ควรวางระบบระบายอากาศให้ถูกต้องตามมาตรฐานที่กำหนด
- เครื่องดูดควันนี้ ไม่เหมาะสำหรับการใช้งานโดยบุคคล (รวมถึงเด็ก) ซึ่งมีความบกพร่องทางร่างกาย, ประสาทสัมผัส หรือความผิดปกติทางจิต หรือไม่มีความรู้ ไม่มีประสบการณ์ เว้นแต่ มีผู้ที่ใช้งานเป็นคอยดูแล หรือให้คำแนะนำเกี่ยวกับการใช้เครื่อง ทั้งนี้เพื่อความปลอดภัยของพวกเขาเอง
- เด็กๆ ควรจะได้รับคำแนะนำ เพื่อให้ความมั่นใจว่าพวกเขาจะไม่เล่นเครื่องดูดควัน
- ไม่จุดไฟใต้เครื่องดูดควัน
- ไม่แนะนำให้ติดตั้งเครื่องดูดควันเหนือเตาฝักรวมที่มีหัวเตาไฟฟ้ามากกว่า 4 หัวเตา

อันตรายจากไฟฟ้าช็อต

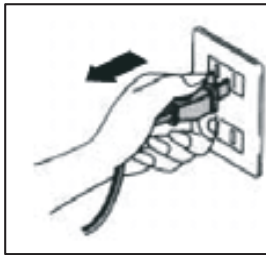
- ใช้ปลั๊กเครื่องดูดควันกับเต้าเสียบที่มีสายดินเสมอ หากมีข้อสงสัย ให้ขอคำแนะนำจากวิศวกรที่มีความรู้และมีคุณสมบัติเหมาะสม
- การไม่ปฏิบัติตามคำแนะนำในคู่มือ อาจเป็นสาเหตุให้ถึงแก่ชีวิต ไฟไหม้ หรือไฟฟ้าดูดไฟฟ้าช็อต

การติดตั้งแบบติดตั้ง

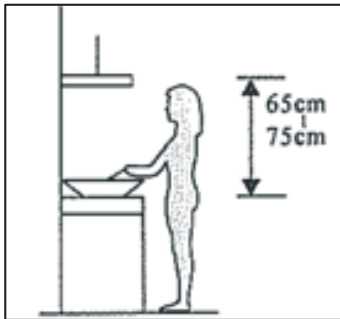
1. การเตรียมการสำหรับติดตั้ง
 - a. หากคุณต้องต่อปล่องระบายออกด้านนอก เครื่องดูดควันของคุณสามารถทำการต่อเชื่อมตามภาพด้านล่าง โดยเจาะผนังออกด้านนอก เพื่อใส่ท่อ (อีนาเมล, อลูมิเนียม, ท่อยืดหยุ่น หรือวัสดุที่ไม่ไวไฟ โดยให้มีเส้นผ่านศูนย์กลางภายในขนาด 120/150 มม.)



b. ก่อนทำการติดตั้ง ให้ทำการปิดเครื่องและถอดปลั๊กออกจากเต้าเสียบ



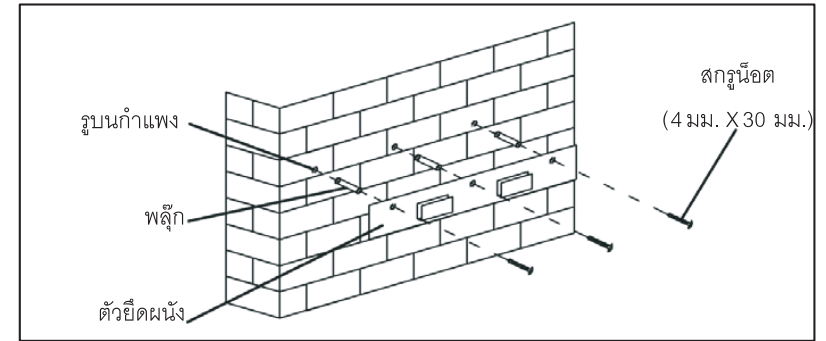
c. ควรติดตั้งเครื่องดูดควันที่ระยะห่างประมาณ 65 – 75 ซม. เหนือเคาน์เตอร์ทำอาหาร เพื่อให้ได้ประสิทธิภาพที่ดีที่สุด



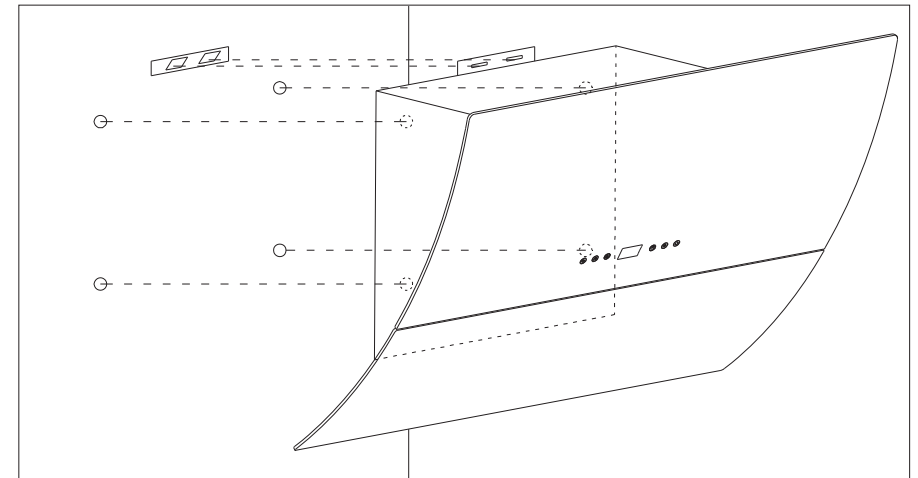
2. การติดตั้ง (แบบต่อปล่องออกภายนอก)

สิ่งสำคัญ : ศึกษารายละเอียดเกี่ยวกับค่าเตือนในคู่มือการใช้งานของเครื่อง เมื่ออากาศถูกระบายออกจากห้องขณะใช้งานเครื่องดูดควัน และเครื่องใช้อื่นในเวลาเดียวกัน พลังงานที่ทดแทนกระแสไฟฟ้า แรงดันลมภายในห้องต้องไม่มากกว่า 4 Pa (4×10^{-5} บาร์)

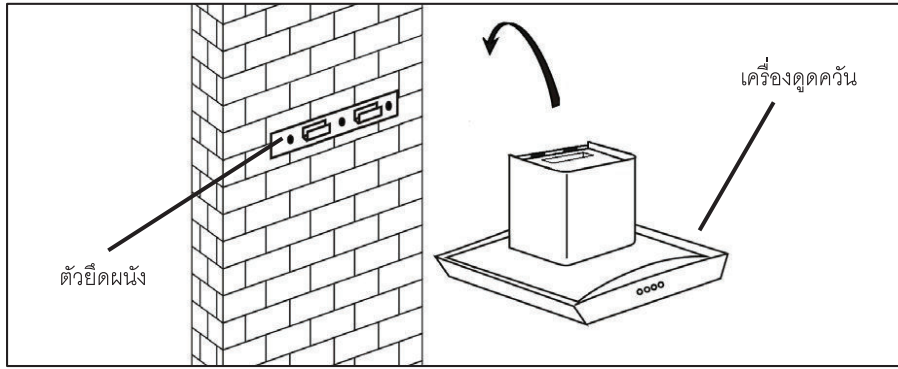
- เจาะรูขนาด 3×8 มม. เพื่อรองรับตัวยึด ใส่วาล์วและไขตัวยึดบนกำแพงให้แน่น ด้วยสกรู และพุกที่ให้มา



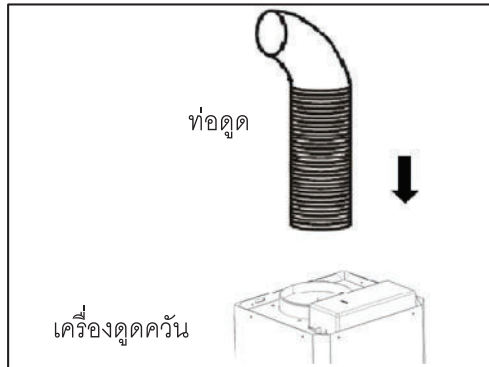
- สำหรับผนังที่มีความลาดเอียง จำเป็นต้องเจาะรูขนาด 4×8 มม. ให้รูมีขนาดใหญ่ขึ้นและใส่สกรูชนิด และพุกให้เรียบร้อยก่อนทำการติดตั้ง



- ยกเครื่องดูดควันและแขวนเครื่องขึ้นบนขอเกี่ยวที่อยู่บนตัวยึดบนผนัง

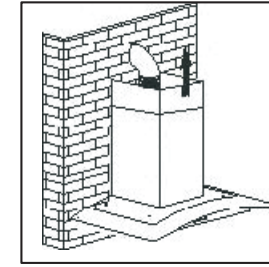


- สวมวาล์วทางเดียวกับที่ช่องระบายอากาศออกของเครื่องดูดควัน จากนั้น ติดท่อดูดเข้ากับวาล์วทางเดียว ดังภาพที่แสดงด้านล่าง

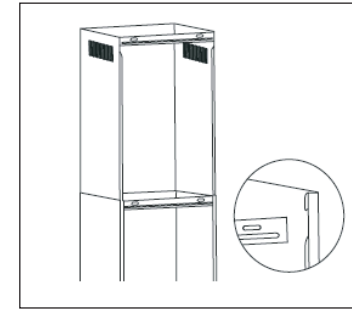


การติดตั้งปล่อง

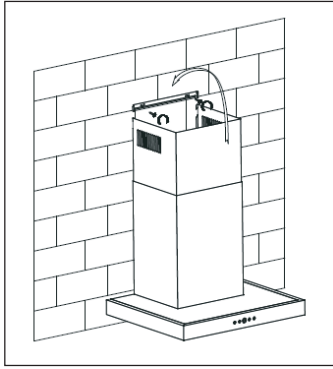
- ประกอบปล่องขึ้นบนเข้ากับปล่องชั้นล่าง จากนั้น ดึงปล่องขึ้นบนขึ้นด้านบน ปรับระดับความสูงของปล่องตามต้องการ



- เลื่อนปล่องเพื่อปรับระดับความสูงของปล่อง เมื่อได้ระดับความสูงตามต้องการ ให้แขวนในรูที่กำหนดไว้ให้เข้ากับสกรู ดังภาพที่แสดงด้านล่าง

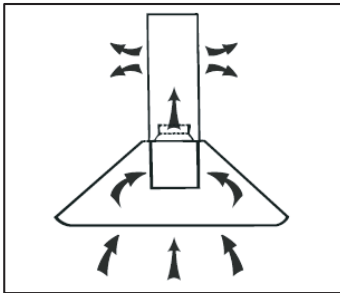


- เจาะรูขนาด 2x8 มม. เพื่อรองรับตัวยึดชั้นที่ 2 ใส่สกรูและขันตัวยึดที่ 2 บนกำแพงให้แน่น ด้วยสกรูที่ให้มา 2 ตัว ประกอบปล่องเข้ากับเครื่อง แล้วขันด้วยสกรู 2 ตัว



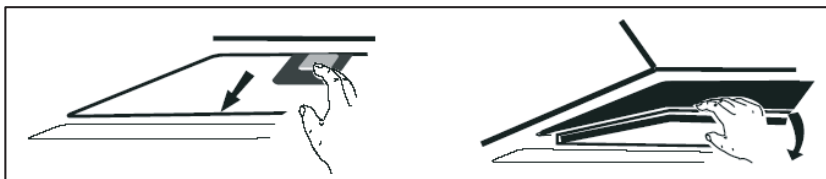
การติดตั้งแบบหมุนเวียนภายใน

หากคุณไม่ต้องการต่อปล่องระบายอากาศออกด้านนอก ไม่ต้องต่อท่อดูด และทำการติดตั้งในแบบเดียวกันกับวิธี “แบบต่อปล่องออกภายนอก”

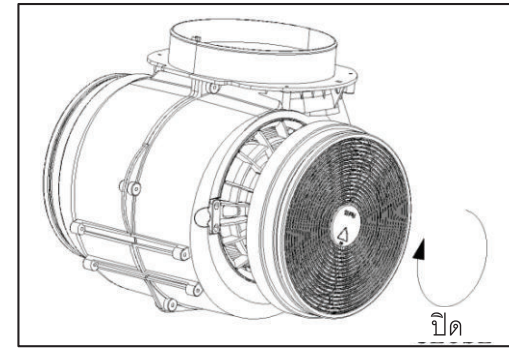


ไส้กรองคาร์บอน ใช้สำหรับดักจับกลิ่น

ในการติดตั้งไส้กรองคาร์บอน ต้องถอดแผ่นกรองน้ำมันออกก่อนเป็นอันดับแรกโดย กดที่ตัวล็อคแล้วดึงลงด้านล่าง



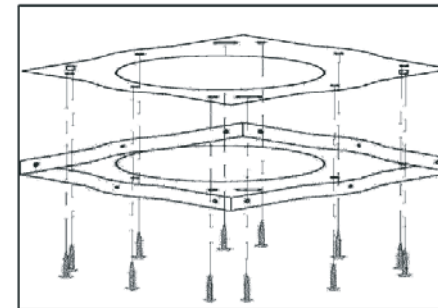
ใส่ไส้กรองคาร์บอนเข้ากับเครื่อง และหมุนในทิศทางตามเข็มนาฬิกา โดยใส่ทั้ง 2 ข้างของเครื่อง



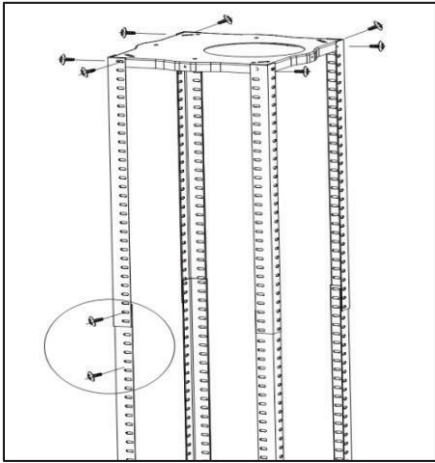
หมายเหตุ :

- ตรวจสอบไส้กรองที่ใส่ให้ลงล็อคสนิท ถ้าใส่หลวมอาจเป็นสาเหตุให้เกิดอันตรายได้
- เมื่อใส่ไส้กรองคาร์บอนแล้ว แรงดูดของเครื่องอาจจะมีกำลังลดลง

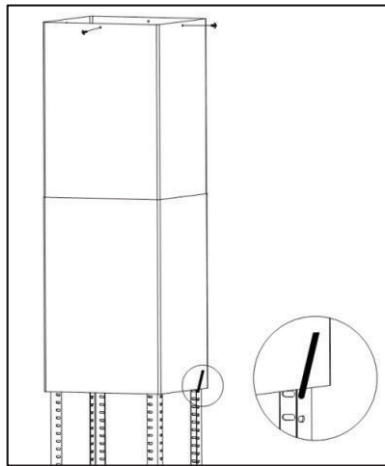
การติดตั้งแบบ ติดกลางห้อง (Island)



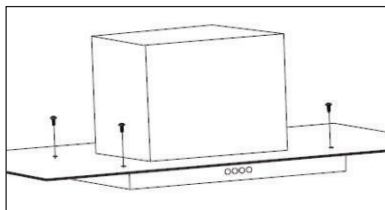
1. กำหนดตำแหน่งแผ่นแบบแขวนบนเพดาน จากนั้น ทำเครื่องหมายตำแหน่งที่จะทำการเจาะรู ควรประกบแผ่นแบบแขวนกับเพดานอย่างแน่นหนา
 - ใช้สกรูเบอร์ ST4 (30 มม.) สำหรับเพดานที่เป็นไม้
 - น็อตที่ใหญ่กว่า 8x สำหรับเพดานที่เป็นซีเมนต์
2. สวมแท่งจากเข้ากับแผ่นแขวน โดยใช้สกรูเบอร์ 8xM5
3. ยึดแท่งตามความสูงที่ต้องการ จากนั้นยึดมันเข้ากับตำแหน่งโดยใช้สกรูเบอร์ 16xM5 และ แหวนโลหะ



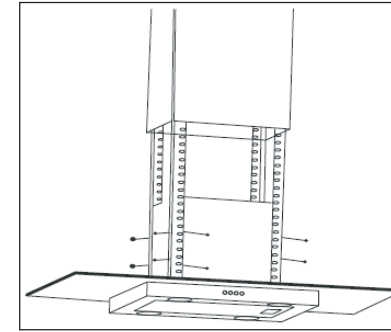
สิ่งสำคัญ : แ่งฉากต้องวางทับซ้อนกัน
อย่างน้อย 100 มม.



4. หากเครื่องดูดควันของคุณต้องใช้วิธีต่อ
ท่อ คุณควรจะต้องเชื่อมต่อท่อดูดที่ตัวปรับ
ที่เพดานตรงจุดนี้
สวมปล่องขึ้นบนเข้ากับแบบแขวน ให้
เข้ากับสกรูของมันเอง 4 ตัว
เลื่อนปล่องขึ้นล่างบนแท่งฉากและยก
มันขึ้นจนถึงตำแหน่งด้านล่างของ
ปล่องขึ้นบน

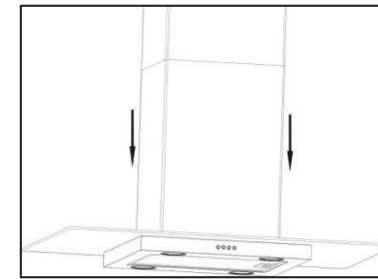


5. หากส่วนที่เป็นแผ่นกระจกไม่ได้
ประกอบมาจากโรงงาน ต้องนำมา
สวมเข้ากับด้านบนของเครื่องที่
ชั้นตอนนี้



6. ยกเครื่องดูดควันขึ้นบนแท่ง
ฉาก กระบวนการติดตั้งในชั้นตอนนี้
ต้องใช้คนตั้งแต่ 2 คนขึ้นไป

สิ่งสำคัญ: ใช้สกรูเบอร์ 16 x M5 ยึด
กับตำแหน่งให้แน่น



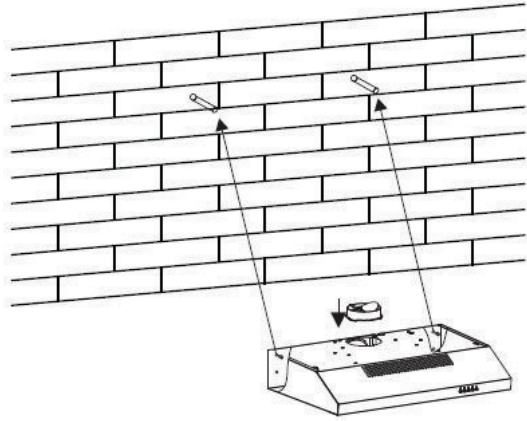
7. หากคุณต้องการใช้เครื่องดูดควัน
ด้วยวิธีต่อท่อ คุณควรจะต้องสวมท่อเข้า
กับเพดาน

- การต่อเชื่อมระบบไฟฟ้า ระบบไฟฟ้าภายในบ้านต้องสามารถรองรับได้กับการกินกระแสไฟของเครื่อง โดยดูได้จากฉลากที่ติดมาด้านในเครื่อง
- ตรวจสอบว่าเครื่องทำงานอย่างถูกต้อง โดยการเลือกระดับแรงลมแต่ละระดับ และลองเปิดเปิดสวิตช์ไฟ
- ถอดตะขอแขวนออก แล้วเลื่อนปล่องด้านล่างลงมา จนกระทั่งถึงตัวเครื่องดูดควัน
- ใช้ตัวทำความสะอาดและขัดเงา สเตนเลส กับเครื่อง
- หากใช้เครื่อง แบบวิธีหมุนเวียนอากาศภายใน คุณต้องใส่ไส้กรองคาร์บอน โดยดูวิธีการใส่ไส้กรองคาร์บอนในหน้าที่ 10

การติดตั้งแบบ รุ่น Slim

วิธีที่ 1

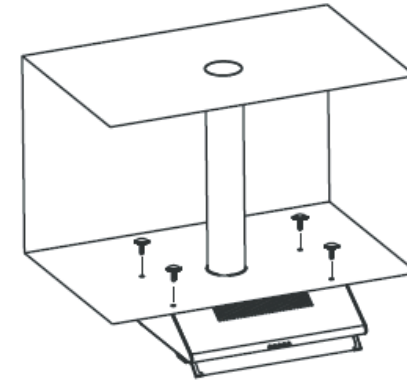
- การติดตั้งเข้ากับผนัง เจาะรู 2 รูขนาดเส้นผ่านศูนย์กลาง 8 มม. บนที่ที่เหมาะสมโดยเว้นระยะห่างเท่ากับรูด้านหลังของเครื่องดูดควัน
- ใส่พุกในช่องที่เจาะ
- ใส่สกรูเข้าในพุกแล้วขัน ใส่เครื่องดูดควันบนสกรูแล้วขันสกรูให้แน่น



- ยึดเครื่องดูดควันให้ปลอดภัย แล้ววางช่องป้องกัน 2 ชั้นบนหลังเครื่อง ขนาดเส้นผ่านศูนย์กลาง 6 มม.
- ใส่วาล์วทางเดียวบนเครื่องดูดควัน

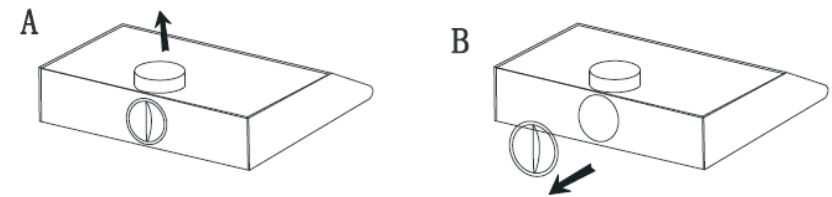
วิธีที่ 2

- เจาะรูขนาดเส้นผ่านศูนย์กลาง 6 มม. จำนวน 4 รูที่ด้านล่างของตู้คัพบอร์ดเพื่อแขวนได้ตู้คัพบอร์ด
- ใส่ท่อระบายอากาศทางเดียวบนเครื่องดูดควัน จากนั้น ติดตั้งเครื่องดูดควันแขวนเข้าใต้ตู้คัพบอร์ด ขันด้วยสกรู 4 ตัวให้แน่นหนา



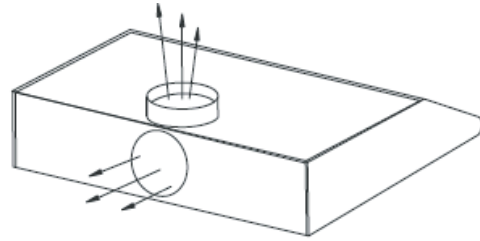
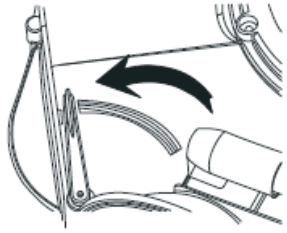
หมายเหตุ :

1. ท่อยืดหยุ่นเป็นอุปกรณ์เสริม ไม่ได้เป็นอุปกรณ์ที่ให้มากับเครื่อง
 2. แกะฟิล์มที่เคลือบบนเครื่องออกก่อนทำการติดตั้ง
 3. วิธีในการระบายอากาศ มี 2 วิธี คือ การระบายอากาศตามแนวนอน และการระบายอากาศตามแนวตั้ง ให้ความใส่ใจในวิธีการระบายอากาศขณะติดตั้ง
- การระบายอากาศในแนวตั้ง : รูปภาพ A ใช้เครื่องมือถอดฝาครอบกลมออกก่อนใช้งาน อากาศจะระบายจากด้านบน
- การระบายอากาศในแนวนอน : รูปภาพ B ใช้เครื่องมือถอดฝาครอบสี่เหลี่ยมออกก่อนใช้งาน อากาศจะระบายจากด้านหลัง ฝาครอบสี่เหลี่ยมสำหรับระบายอากาศในแนวตั้ง ไม่มีมากับเครื่อง

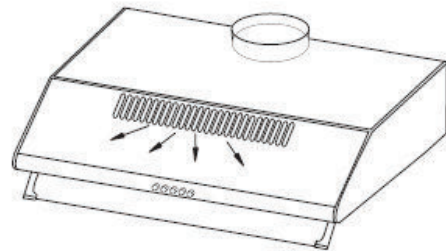
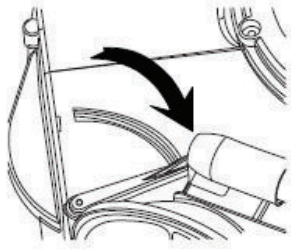


การตั้งทิศทางระบายอากาศ

- การดูดอากาศออกด้านนอก : หมุนตัวปรับทิศทางไปที่ตำแหน่ง outdoor ติดตั้งทางระบายออก เปิดเครื่องดูดควัน จากนั้นอากาศจะถูกดูดผ่านท่อออกสู่ช่องระบายอากาศด้านนอก



- การทำให้อากาศหมุนเวียน : วิธีหมุนเวียนอากาศด้วยไส้กรองคาร์บอน หมุนตัวปรับทิศทางไปที่ตำแหน่ง indoor ใส่ฝาปิดช่องระบายออก เปิดเครื่องดูดควัน จากนั้นอากาศจะถูกดูดผ่านท่อแล้วออกสู่ช่องระบายอากาศด้านใน

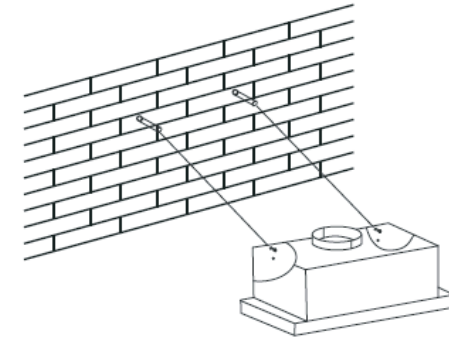


- หมายเหตุ : ไส้กรองคาร์บอนจะติดตั้งอยู่บนด้านหลังของตะแกรง และต้องเปลี่ยนทุก 3 เดือน
- ข้อควรระวัง : ไส้กรองคาร์บอนไม่สามารถนำไปล้างหรือนำกลับมาใช้ซ้ำ ควรเปลี่ยนหลังจากใช้งานมาแล้ว 120 ชั่วโมง และไม่ควรรีให้ไส้กรองถูกความร้อน

การติดตั้งรุ่น Telescopic

วิธีที่ 1

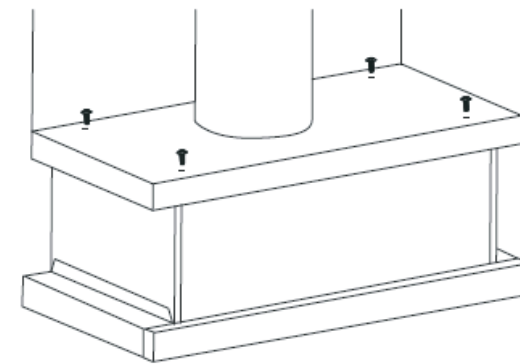
- การติดตั้งเข้ากับผนัง เจาะรู 2 รูขนาดเส้นผ่านศูนย์กลาง 8 มม. บนที่ที่เหมาะสมโดยเว้นระยะห่างเท่ากับรูด้านหลังของเครื่องดูดควัน
- ใส่พลั๊กในช่องที่เจาะ
- ใส่สกรูเข้าในพลั๊กแล้วขัน ใส่เครื่องดูดควันบนสกรูแล้วขันสกรูให้แน่น



- ยึดเครื่องดูดควันให้ดี แล้ววางช่องป้องกัน 2 ชั้นบนหลังเครื่อง ขนาดเส้นผ่านศูนย์กลาง 6 มม.
- ใส่ท่อระบายอากาศทางเดียวบนเครื่องดูดควัน

วิธีที่ 2

- เจาะรูขนาดเส้นผ่านศูนย์กลาง 6 มม. จำนวน 4 รูที่ด้านล่างของตู้คัพบอร์ดเพื่อแขวนตู้คัพบอร์ด
- ใส่วาล์วทางเดียวบนเครื่องดูดควัน จากนั้น ติดตั้งเครื่องดูดควันแขวนเข้าใต้ตู้คัพบอร์ดชั้นด้วยสกรู 4 ตัวให้แน่นหนา



หมายเหตุ :

1. ท่อยึดหยุ่นเป็นอุปกรณ์เสริม ไม่ได้เป็นอุปกรณ์ที่ให้มากับเครื่อง
2. แกะฟิล์มที่เคลือบบนเครื่องออกก่อนทำการติดตั้ง

ปุ่มควบคุมการทำงานรุ่น Telescopic



ปุ่มเปิด / ปิด หลอดไฟ



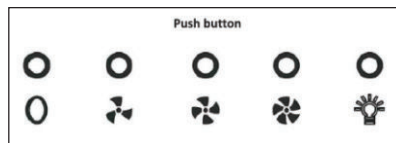
“=” : ปุ่มระดับแรงลมระดับสูง

“-” : ปุ่มระดับแรงลมระดับต่ำ

“o” : ปิดการทำงาน

การใช้งาน

ปุ่มกด และปุ่มกดไฟฟ้าแบบที่ 1



o ปุ่มปิดเครื่อง

ใช้สำหรับปิดพัดลม

🌀 ปุ่มระดับแรงลมต่ำ

ใช้สำหรับระบายอากาศในห้องครัว เหมาะกับการทำอาหารประเภทต้ม ตุ่น ซึ่งไม่เกิดไอน้ำมาก

🌀 ปุ่มระดับแรงลมปานกลาง

ระดับการไหลของอากาศ เหมาะกับการทำอาหารทั่วไป

🌀 ปุ่มระดับแรงลมสูง

เมื่อความหนาแน่นของควันและไอน้ำสูง ให้กดปุ่มแรงลมสูง เพื่อประสิทธิภาพในการระบายอากาศสูงสุด

☀️ ปุ่มไฟส่องสว่าง

ปุ่มกดแบบอิเล็กทรอนิกส์ (Lights ring)



o เปิด/ปิดการทำงาน

กดที่สัญลักษณ์เพื่อเปิดหรือปิดการทำงานของเครื่อง

⏪ ลดระดับแรงลม

ระหว่างการทำงาน กดที่สัญลักษณ์เพื่อลดระดับแรงลมที่ระดับ

⏩ เพิ่มระดับแรงลม

ระหว่างการทำงาน กดที่สัญลักษณ์เพื่อเพิ่มระดับแรงลมที่ระดับ

🕒 ตั้งเวลาหยุดการทำงาน

ระหว่างที่เครื่องกำลังทำงาน กดที่สัญลักษณ์หนึ่งครั้งเพื่อตั้งเวลาหยุดการทำงานล่วงหน้า 5 นาที และกดที่สัญลักษณ์อีกครั้งเพื่อยกเลิกโปรแกรมการตั้งเวลา

☀️ ไฟส่องสว่าง

กดที่สัญลักษณ์หนึ่งครั้งเพื่อเปิดไฟส่องสว่าง และกดที่สัญลักษณ์อีกครั้งเพื่อปิดไฟส่องสว่าง

หมายเหตุ

Lights ring : Lights ring สำหรับปุ่มสัญลักษณ์ทั้งหมดจะสว่าง 50% เมื่อเริ่มเปิดการทำงานของเครื่อง เมื่อกดที่สัญลักษณ์ใด ๆ จะสว่าง 100% หากไม่ได้กดที่สัญลักษณ์ Lights ring จะกลับสู่สถานะสว่าง 50% และหากไม่ได้มีการทำงานของเครื่อง 2 นาที Lights ring จะเปลี่ยนสถานะจากสว่าง 50% เป็นหยุดการทำงาน และจะกลับสู่สถานะสว่าง 50% อีกครั้งเมื่อกดที่สัญลักษณ์ใด ๆ

ปุ่มควบคุมแบบสัมผัส แบบที่ 1



▶ เปิด/ปิดการทำงาน

แตะที่ปุ่มสัญลักษณ์เพื่อเปิดหรือปิดการทำงานของเครื่อง

◀◀ ลดระดับแรงลม

ระหว่างการทำงาน แตะที่ปุ่มสัญลักษณ์เพื่อลดระดับแรงลมที่ละระดับ

(The ON/OFF key light would blink slower than the power was not decreased)

▶▶ เพิ่มระดับแรงลม

ระหว่างการทำงาน แตะที่ปุ่มสัญลักษณ์เพื่อเพิ่มระดับแรงลมที่ละระดับ

(The ON/OFF key light would blink faster than the power was not increased)

⌚ ตั้งเวลาหยุดการทำงาน

ระหว่างที่เครื่องกำลังทำงาน แตะที่ปุ่มสัญลักษณ์หนึ่งครั้งเพื่อตั้งเวลาหยุดการทำงานล่วงหน้า 5 นาที และแตะที่ปุ่มสัญลักษณ์อีกครั้งเพื่อยกเลิกโปรแกรมการตั้งเวลา

🔊 ไฟส่องสว่าง

แตะที่ปุ่มสัญลักษณ์หนึ่งครั้งเพื่อเปิดไฟส่องสว่าง และแตะที่ปุ่มสัญลักษณ์อีกครั้งเพื่อปิดไฟส่องสว่าง

หมายเหตุ

Atmospheric light : Atmospheric light สำหรับปุ่มสัญลักษณ์ทั้งหมดจะสว่างขึ้น 50% เมื่อเปิดการทำงานของเครื่อง เมื่อแตะที่ปุ่มสัญลักษณ์ใด ๆ จะสว่างขึ้น 100% หากไม่ได้แตะที่ปุ่มสัญลักษณ์ใด ๆ Atmospheric light จะกลับสู่สถานะสว่าง 50% และหากไม่ได้มีการทำงานของเครื่อง 2 นาที Atmospheric light จะเปลี่ยนสถานะจากสว่าง 50% เป็นหยุดการทำงาน และจะกลับสู่สถานะสว่าง 50% อีกครั้งเมื่อแตะที่ปุ่มสัญลักษณ์ใด ๆ (เมื่อไฟส่องสว่างทำงาน Atmospheric light สำหรับปุ่มสัญลักษณ์จะสว่าง 100% เมื่อไฟส่องสว่างหยุดการทำงาน Atmospheric light จะสว่าง 50%)

ปุ่มควบคุมแบบสัมผัส แบบที่ 2



ⓑ จอแสดงผลแบบดิจิทัล (Digital display key)

แตะที่ปุ่มสัญลักษณ์เพื่อเปิดหรือปิดการทำงานของเครื่อง

◀◀ ลดระดับแรงลม

ระหว่างการทำงาน แตะที่ปุ่มสัญลักษณ์เพื่อลดระดับแรงลมที่ละระดับ

▶▶ เพิ่มระดับแรงลม

ระหว่างการทำงาน แตะที่ปุ่มสัญลักษณ์เพื่อเพิ่มระดับแรงลมที่ละระดับ

⌚ ตั้งเวลาหยุดการทำงาน

ระหว่างที่เครื่องกำลังทำงานหรืออยู่ในสถานะ stand by แตะที่ปุ่มสัญลักษณ์ค้างไว้ 3 วินาที จอแสดงผลแบบดิจิทัลจะกระพริบ สามารถตั้งเวลาหยุดการทำงานได้ตั้งแต่

1 ถึง 9 นาที แต่ที่ปุ่มสัญลักษณ์อีกครั้งเพื่อบันทึกเวลาที่ต้องการ หากไม่ได้บันทึกเวลาภายใน 10 วินาที โปรแกรมจะบันทึกเวลาให้โดยอัตโนมัติ

ในขณะที่มอเตอร์กำลังทำงานและได้ตั้งเวลาหยุดการทำงานเรียบร้อยแล้ว ท่านยังสามารถปรับการตั้งค่าได้และหน้าจอแสดงผลจะแสดงเวลานับถอยหลัง แต่หากมอเตอร์ไม่ได้ทำงาน จะทำได้เพียงตั้งเวลาหยุดการทำงานล่วงหน้าแต่จะไม่แสดงฟังก์ชันนับเวลาถอยหลัง โดยจะแสดงการนับเวลาถอยหลังเมื่อมอเตอร์เริ่มทำงาน

🔌 ไฟส่องสว่าง

แต่ที่ปุ่มสัญลักษณ์หนึ่งครั้งเพื่อเปิดไฟส่องสว่าง และแต่ที่ปุ่มสัญลักษณ์อีกครั้งเพื่อปิดไฟส่องสว่าง

หมายเหตุ

Digital display : ระหว่างทำงานหากไม่มีการแต่ที่ปุ่มสัญลักษณ์ใด ๆ เป็นเวลา 2 นาทีหน้าจอแสดงผลแบบดิจิตอลจะดับลง และกลับมาทำงานอีกครั้งเมื่อแต่ที่ปุ่มสัญลักษณ์ใด ๆ

ปุ่มควบคุมแบบสัมผัส แบบที่ 3



⏻ หน้าจอแสดงผลแบบดิจิตอล (Digital display key)

แต่ที่ปุ่มสัญลักษณ์เพื่อเปิดหรือปิดการทำงานของเครื่อง

🔊 ลดระดับแรงลม

ระหว่างการทำงาน แต่ที่ปุ่มสัญลักษณ์เพื่อลดระดับแรงลมที่ระดับ

🔊 เพิ่มระดับแรงลม

ระหว่างการทำงาน แต่ที่ปุ่มสัญลักษณ์เพื่อเพิ่มระดับแรงลมที่ระดับ

🕒 ตั้งเวลาหยุดการทำงาน

ระหว่างที่เครื่องกำลังทำงานหรืออยู่ในสถานะ stand by แต่ที่ปุ่มสัญลักษณ์ค้างไว้ 3 วินาที หน้าจอแสดงผลแบบดิจิตอลจะกระพริบ สามารถตั้งเวลาหยุดการทำงานได้ตั้งแต่ 1 ถึง 9 นาที แต่ที่ปุ่มสัญลักษณ์อีกครั้งเพื่อบันทึกเวลาที่ต้องการ หากไม่ได้บันทึกเวลาภายใน 10 วินาที โปรแกรมจะบันทึกเวลาให้โดยอัตโนมัติ

ในขณะที่มอเตอร์กำลังทำงานและได้ตั้งเวลาหยุดการทำงานเรียบร้อยแล้ว ท่านยังสามารถปรับการตั้งค่าได้และหน้าจอแสดงผลจะแสดงเวลานับถอยหลัง แต่หากมอเตอร์ไม่ได้ทำงาน จะทำได้เพียงตั้งเวลาหยุดการทำงานล่วงหน้าแต่จะไม่แสดงฟังก์ชันนับเวลาถอยหลัง โดยจะแสดงการนับเวลาถอยหลังเมื่อมอเตอร์เริ่มทำงาน

🔌 ไฟส่องสว่าง

แต่ที่ปุ่มสัญลักษณ์หนึ่งครั้งเพื่อเปิดไฟส่องสว่าง และแต่ที่ปุ่มสัญลักษณ์อีกครั้งเพื่อปิดไฟส่องสว่าง

📶 ฟังก์ชันรีโมทสำหรับรับการทำงานจากรีโมทคอนโทรล

หมายเหตุ

Digital display : ระหว่างทำงานหากไม่มีการแต่ที่ปุ่มสัญลักษณ์ใด ๆ เป็นเวลา 2 นาทีหน้าจอแสดงผลแบบดิจิตอลจะดับลง และกลับมาทำงานอีกครั้งเมื่อแต่ที่ปุ่มสัญลักษณ์ใด ๆ

ปุ่มควบคุมแบบสัมผัส แบบที่ 4



▶️ เปิดปิดการทำงาน

แต่ที่ปุ่มสัญลักษณ์เพื่อเปิดหรือปิดการทำงานของเครื่อง

☞ ทำความสะอาดแผ่นกรอง

ปุ่มสัญลักษณ์จะแสดงขึ้นเมื่อเริ่มการใช้งานครั้งแรก หรือเมื่อเครื่องทำงาน

14 ชั่วโมงขึ้นไป

⏪ ลดระดับแรงลม

1. ระหว่างการทำงาน และที่ปุ่มสัญลักษณ์ต่อเนื่องอย่างรวดเร็วเพื่อลดระดับแรงลมที่ละระดับ
2. ระหว่างการตั้งเวลาหยุดการทำงาน และที่ปุ่มสัญลักษณ์ต่อเนื่องอย่างรวดเร็วเพื่อลดเวลาที่ละ 1 นาที และแต่ที่ปุ่มสัญลักษณ์ต่อเนื่องอย่างช้า ๆ เพื่อค่อย ๆ ลดเวลา
3. ระหว่างการตั้งเวลาปัจจุบัน และที่ปุ่มสัญลักษณ์ต่อเนื่องอย่างรวดเร็วเพื่อลดเวลาที่ละ 1 ชั่วโมง/นาที และแต่ที่ปุ่มสัญลักษณ์ต่อเนื่องอย่างช้า ๆ เพื่อค่อย ๆ ลดเวลา

▶▶ เพิ่มระดับแรงลม

1. ระหว่างการทำงาน และที่ปุ่มสัญลักษณ์ต่อเนื่องอย่างรวดเร็วเพื่อเพิ่มระดับแรงลมที่ละระดับ
2. ระหว่างการตั้งเวลาหยุดการทำงาน และที่ปุ่มสัญลักษณ์ต่อเนื่องอย่างรวดเร็วเพื่อเพิ่มเวลาที่ละ 1 นาที และแต่ที่ปุ่มสัญลักษณ์ต่อเนื่องอย่างช้า ๆ เพื่อค่อย ๆ เพิ่มเวลา
3. ระหว่างการตั้งเวลาปัจจุบัน และที่ปุ่มสัญลักษณ์ต่อเนื่องอย่างรวดเร็วเพื่อเพิ่มเวลาที่ละ 1 ชั่วโมง/นาที และแต่ที่ปุ่มสัญลักษณ์ต่อเนื่องอย่างช้า ๆ เพื่อค่อย ๆ เพิ่มเวลา

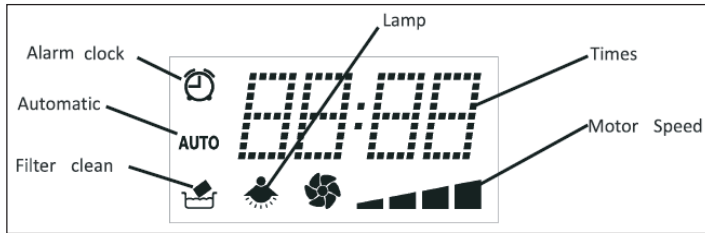
🕒 ตั้งเวลาหยุดการทำงาน

1. การตั้งเวลาหยุดการทำงาน : ในขณะที่มอเตอร์ไม่ได้ทำงาน และที่ปุ่มสัญลักษณ์เพื่อเพิ่มเวลาที่ละ 5 นาที (สามารถตั้งเวลาได้ตั้งแต่ 5 นาทีถึง 60 นาที) การตั้งเวลาจะถูกบันทึกหากไม่ได้แต่ที่ปุ่มสัญลักษณ์ใด ๆ ภายใน 10 นาที และหน้าจอแสดงผลจะแสดงเวลาปัจจุบันเท่านั้น แต่เมื่อมอเตอร์เริ่มทำงานและที่ปุ่มสัญลักษณ์นี้เพื่อแสดงเวลาหยุดการทำงาน
2. การตั้งเวลาปัจจุบัน : เมื่อเครื่องหยุดการทำงานหรืออยู่ในโหมด Stand by และที่ปุ่มสัญลักษณ์ค้างไว้ 3 วินาทีเพื่อเริ่มตั้งเวลา โดยปุ่มสัญลักษณ์ที่เกี่ยวข้องในการตั้งเวลาทั้ง 3 ปุ่มสัญลักษณ์จะสว่างขึ้น การตั้งค่าจะถูกบันทึกหากไม่ได้แต่ที่ปุ่มสัมผัสสัญลักษณ์ใด ๆ ภายใน 10 วินาที

⚡ ไฟส่องสว่าง

1. และที่ปุ่มสัญลักษณ์ต่อเนื่องอย่างรวดเร็วเพื่อเปิดหรือปิดไฟส่องสว่าง
 2. และที่ปุ่มสัญลักษณ์ต่อเนื่องช้า ๆ เพื่อตรวจสอบชั่วโมงการทำงานของมอเตอร์ และที่ปุ่มสัญลักษณ์ต่อเนื่องอย่างรวดเร็วเพื่อยกเลิกการตรวจสอบการทำงานของมอเตอร์และ busser, buzzes one time, จะตรวจสอบเสร็จสิ้นโดยอัตโนมัติโดยไม่ต้องแต่ที่ปุ่มสัญลักษณ์ใด ๆ
- เมื่อมอเตอร์ทำงานถึง 14 ชั่วโมงสัญลักษณ์การทำความสะอาดบนหน้าจอ LED จะแสดงขึ้น และที่ปุ่มสัญลักษณ์ต่อเนื่องช้า ๆ เพื่อยกเลิกการแสดงผลปุ่มสัญลักษณ์ดังกล่าว

📶 ฟังก์ชันรีโมทสำหรับรับการทำงานจากรีโมท



1. ระหว่างเครื่องกำลังทำงานหรืออยู่ในโหมด stand by หน้าจอ LED จะดับลง หากไม่ได้แตะที่ปุ่มสัญลักษณ์ใด ๆ เป็นเวลา 2 นาที และหน้าจอ LED จะกลับมาแสดงอีกครั้งเมื่อแตะที่ปุ่มสัญลักษณ์ใด ๆ
2. เมื่อแสงสว่างจากปุ่มสัญลักษณ์ดับ แต่ที่ปุ่มสัญลักษณ์เปิดปิด และปุ่มสัญลักษณ์แสงสว่างเพื่อเริ่มการทำงานของจอ LED หากอยู่ในโหมด stand by สามารถแตะที่ปุ่มสัญลักษณ์ใด ๆ ก็ได้เพิ่มเริ่มการทำงานของจอ LED, all operation based on LED is on function

การควบคุมด้วยระบบสัมผัสและลูกบิดควบคุม (T07) **H** **Ⓞ** **○** *****

Ⓞ Delay key ปุ่มการทำงานต่อเนื่อง 5 นาที
 ในขณะที่เครื่องดูดควันกำลังทำงาน กดปุ่มนี้ 1 ครั้ง เพื่อให้เครื่องทำงานต่ออีก 5 นาทีก่อนหยุดการทำงานเองหากต้องการยกเลิกการใช้งานฟังก์ชัน ให้กดปุ่ม 1 ครั้ง อาจใช้ฟังก์ชันนี้ในกรณีทำอาหารเสร็จแล้ว แต่ต้องการให้มีการดูดกลิ่นต่ออีก 5 นาที

○ Knob control ลูกบิดควบคุม
 กดที่ปุ่มควบคุมเพื่อให้เครื่องเปิดใช้งาน หมุนลูกบิดทิศตามเข็มนาฬิกาเพื่อปรับระดับความแรงเครื่องดูดควันสูงขึ้น 1,2,3 และหมุนลูกบิดทิศย้อนเข็มนาฬิกาเพื่อปรับระดับความแรงเครื่องดูดควันลดลง 3,2,1 กดที่ปุ่มควบคุมอีกครั้งเพื่อต้องการปิดเครื่อง

***** **Light key** ปุ่มควบคุมไฟ
 เมื่อเครื่องกำลังทำงาน กดปุ่มนี้เพื่อเปิดไฟเครื่องดูดควัน กดปุ่มนี้อีกครั้งเพื่อปิดหลอดไฟ

การดูแลรักษาเครื่อง

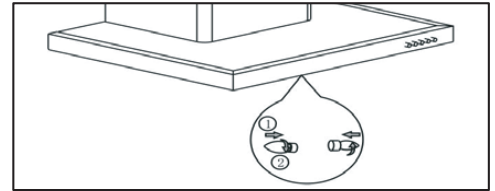
ก่อนทำความสะอาด ปิดสวิทช์และถอดปลั๊กออกก่อนทุกครั้ง

1. การทำความสะอาดเป็นประจำสม่ำเสมอ
 ใช้ผ้านุ่มชื้นชุบน้ำอุ่นๆ หรือน้ำยาทำความสะอาด ไม่ใช่แผ่นใยโลหะ วัสดุที่มีเนื้อหยาบ หรือแปรงแข็งๆ ทำความสะอาดเครื่อง
2. การทำความสะอาดตัวกรองคราบน้ำมันประจำเดือน
 สิ่งสำคัญ : การทำความสะอาดแผ่นกรองน้ำมันทุกเดือน จะช่วยป้องกันความเสี่ยงจากการติดไฟได้
 แผ่นกรองน้ำมันมีหน้าที่กักเก็บน้ำมัน ครัน และฝุ่น ดังนั้น จึงมีผลโดยตรงต่อประสิทธิภาพการทำงานของเครื่อง หากแผ่นกรองไม่สะอาด คราบน้ำมันที่ตกค้าง (สามารถติดไฟได้) การทำความสะอาด ให้ใช้น้ำยาทำความสะอาดที่ใช้ภายในบ้าน
3. การทำความสะอาดประจำปี สำหรับไส้กรองแอคติเวทคาร์บอน
 เฉพาะการติดตั้งแบบหมุนเวียนอากาศภายใน (ไม่ได้ต่อท่อออกภายนอก) ไส้กรองนี้จะกักเก็บกลิ่น และต้องทำการเปลี่ยนปีละครั้งขึ้นอยู่กับความถี่ในการใช้งาน

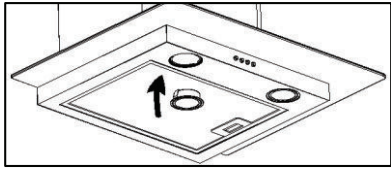
การเปลี่ยนหลอดไฟ

1. ปิดสวิทช์เครื่องและถอดปลั๊กออก
2. ไขสกรู 2 ตัวเพื่อถอดฝาครอบหลอดไฟออก
3. คลายเกลียวหลอดเก่าออก
4. เปลี่ยนหลอดใหม่ตามชนิดของเครื่องแต่ละรุ่น

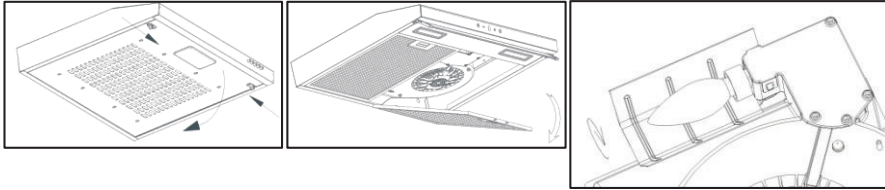
● หลอดไฟส่องสว่าง 220 โวลท์ E14 สูงสุด 40 วัตต์



- หลอดฮาโลเจน (20 วัตต์) และหลอด LED (1.5 วัตต์)



- สำหรับรุ่น Slim



ปัญหาและการแก้ไข

| ความผิดปกติ | สาเหตุ | การแก้ไข |
|--|---|---|
| ไฟส่องสว่างติด แต่ พัดลมไม่ทำงาน | ใบพัดขัดข้อง | ปิดสวิตช์ และ ติดต่อศูนย์บริการ |
| | มอเตอร์ชำรุด | |
| ไฟส่องสว่างไม่ติด และ พัดลมไม่ทำงาน | หลอดไฟชำรุด | เปลี่ยนหลอดไฟให้ได้ตาม คุณสมบัติที่กำหนด |
| | สายไฟหลวม | ลองเสียบปลั๊กใหม่อีกครั้ง |
| เครื่องเสียงดัง | ใบพัดลมชำรุด | ปิดสวิตช์ และ ติดต่อศูนย์บริการ |
| | มอเตอร์พัดลมหลวม | |
| | เครื่องแขวนไม่แน่น | ถอดเครื่องลงมา ตรวจเช็คตัวยึดใหม่ |
| ประสิทธิภาพในการดูด ไม่ดี | ระยะห่างระหว่างเครื่องและเตา ปรุงอาหารห่างกันมากเกินไป | แก้ไขระยะห่างใหม่ ให้ได้ ระหว่าง 65-75 ซม. |

การปกป้องสิ่งแวดล้อม

ผลิตภัณฑ์ที่เป็นขยะไฟฟ้า ไม่ควรจะทำจัดเหมือนกับขยะทั่วไปในบ้าน กรุณาติดต่อศูนย์รีไซเคิลที่ใกล้ๆบ้าน โดยสอบถามรายละเอียดได้จากเจ้าหน้าที่เขต หรือ ตัวแทนจำหน่ายที่ท่านซื้อเครื่อง



ผลิตภัณฑ์นี้ ได้รับเครื่องหมายตามข้อกำหนดของยุโรป 2002/96/EC ในด้าน ขยะไฟฟ้า และอุปกรณ์อิเล็กทรอนิกส์ (WEEE)

เพื่อให้มั่นใจว่า ผลิตภัณฑ์นี้ได้รับการกำจัดอย่างถูกต้อง เป็นการช่วยป้องกันผลกระทบต่อสิ่งแวดล้อมที่อาจเกิดขึ้นกับสิ่งแวดล้อมและสุขภาพของมนุษย์ เนื่องจากการกำจัดขยะที่ไม่เหมาะสม

เครื่องหมายที่แสดงบนผลิตภัณฑ์ แสดงว่าผลิตภัณฑ์นี้ไม่เหมาะที่จะกำจัดด้วยวิธีกำจัดขยะตามบ้านทั่วไป ควรส่งไปกำจัดยังศูนย์กำจัดขยะไฟฟ้าหรือโรงงานรีไซเคิลเท่านั้น และการกำจัดต้องถูกวิธีตามกฎหมายข้อบังคับในเขตเทศบาลของท่านด้วย

รายละเอียดเพิ่มเติมอื่นๆ เกี่ยวกับการรักษา การรีไซเคิลกลับมาใช้ กรุณาติดต่อสอบถามไปยังเจ้าหน้าที่ในเขตเทศบาลของท่าน หรือตัวแทนจำหน่ายที่จำหน่ายผลิตภัณฑ์นี้