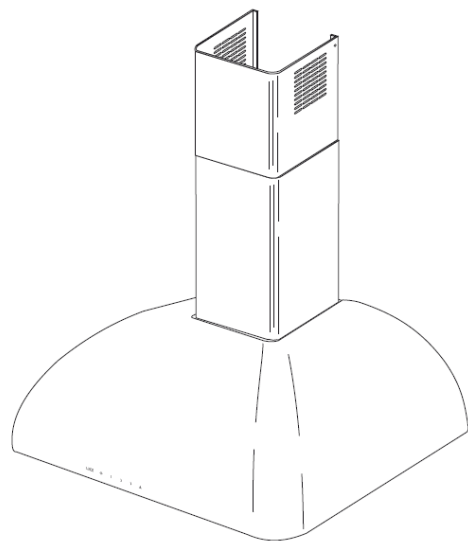




คู่มือการใช้งานเครื่องดูดควัน

---

CAPPA



## สารบัญ

คำแนะนำผลิตภัณฑ์	1
ภาพองค์ประกอบเครื่องดูดควัน	3
การติดตั้งและประกอบเครื่อง	4
การใช้งานเครื่องดูดควัน	6
การทำความสะอาด	9

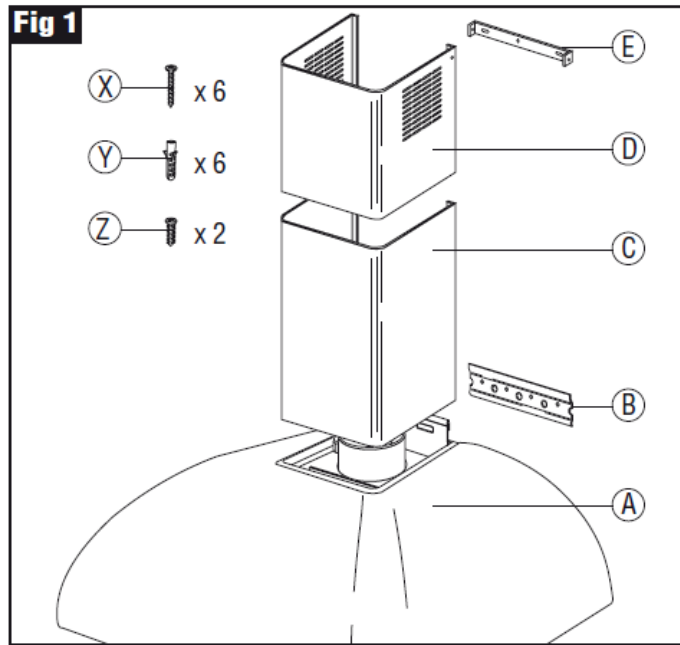
### คำแนะนำผลิตภัณฑ์

โปรดศึกษาคู่มือการใช้งานนี้ก่อนเริ่มใช้งาน เพื่อประสิทธิภาพสูงสุดในการใช้งานเครื่องดูดควันของท่าน

- เครื่องดูดควันรุ่น CAPPA จาก Tecnogas ถูกผลิตตามมาตรฐานสากล ที่ได้รับการยอมรับ 2002/96/EU
- การซ่อมหรือเปลี่ยนแปลงใดๆ ต้องทำโดยช่างผู้ชำนาญการหรือมีความรู้เฉพาะทาง
- ผลิตภัณฑ์นี้ไม่เหมาะสำหรับการใช้งานในผู้ที่ไม่สมบูรณ์ทางร่างกายหรือจิตใจ และผู้ที่ไม่มีความรู้เกี่ยวกับการใช้งาน เว้นแต่จะจะได้เรียนรู้วิธีการใช้งานจากผู้ที่มีความรู้
- ตำแหน่งการติดตั้งเครื่องดูดควัน ควรจะอยู่เหนือเตาแก๊ส / เตาไฟฟ้าในแนวตั้ง
- ในกรณีที่คู่มือการใช้งานของเตาแก๊ส/เตาไฟฟ้า แนะนำให้ติดตั้งเครื่องดูดควันอยู่เหนือเตาอย่างน้อย 65 ซม. ควรปฏิบัติตามอย่างเคร่งครัด
- ห้ามใช้งานเครื่องดูดควัน ในกรณีที่ไม่มีตะแกรงดักจับไอน้ำมัน
- ในการใช้งานกับเตาแก๊ส หากมีการเปิดใช้งานเตาแก๊ส 3 หัวขึ้นไปในเวลาพร้อมกัน ควรปรับระดับการทำงานของเครื่องดูดควันให้ เป็นระดับสูงสุด

- ในการเชื่อมต่อระบบไฟฟ้า ถ้าหากต่อเข้ากับไฟบ้านโดยตรง ควรจะมีการติดตั้งคัทเอาท์ เพื่อความปลอดภัย
- ถ้าหากพบความผิดปกติของสายไฟ หรือส่วนใดๆ ของเครื่องดูดควัน กรุณาติดต่อศูนย์บริการหลังการขายของบริษัทฯ เพื่อให้ช่างผู้ชำนาญการเข้าทำการตรวจสอบ
- ถ้าพบว่าประสิทธิภาพของปุ่มควบคุมการทำงานมีปัญหาให้ทดลองสลับสายไฟสีฟ้า- น้ำตาลในการต่อเข้ากับไฟบ้าน

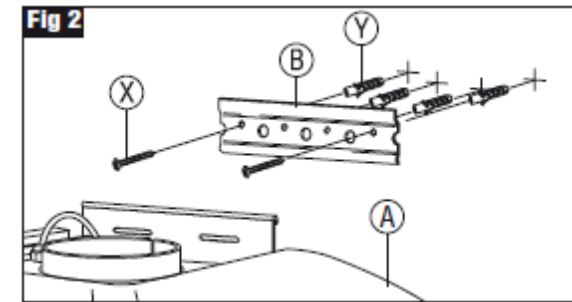
ภาพแสดงองค์ประกอบเครื่องตัดคิ้ว



คำอธิบายประกอบ

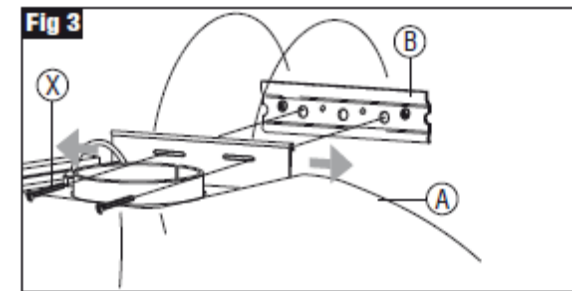
- |                               |                               |
|-------------------------------|-------------------------------|
| A ตัวเครื่องตัดคิ้ว           | E เหล็กยึดปล่องเครื่องตัดคิ้ว |
| B ขาเหล็กยึดเครื่องตัดคิ้ว    | X สกรูยึดกำแพง                |
| C ปล่องเครื่องตัดคิ้วชั้นล่าง | Y ตัวพลุค                     |
| D ปล่องเครื่องตัดคิ้วชั้นบน   | Z สกรูยึดปล่องเครื่องตัดคิ้ว  |

ภาพแสดงการยึดเครื่องตัดคิ้วกับผนัง



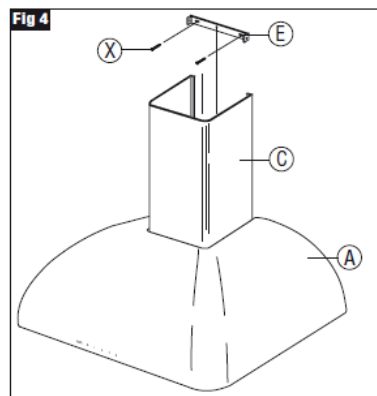
1. วางแผ่นเจาะยึดตัวเครื่อง (B) ลงบนตำแหน่งที่ต้องการบนผนัง เจาะรู 4 รู จากนั้นยึดด้วยสกรู (X) และพลุค (Y) ตามภาพที่ 2

วิธีการยึดกับผนัง

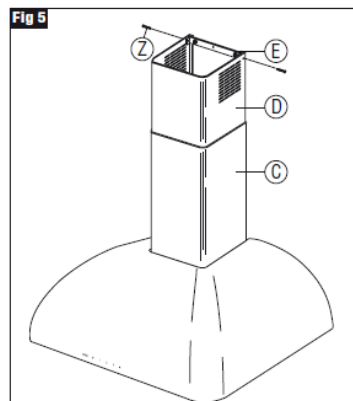


2. จัดวางตัวเครื่องตัดคิ้ว (A) ลงบนแผ่นเจาะยึดตัวเครื่อง (B) จัดตำแหน่งให้อยู่ตรงกลางเหนือเต้าแก๊ส / ไฟฟ้า จากนั้นยึดด้วยสกรู (X) ตามภาพที่ 3

ภาพแสดงการประกอบเครื่องดูดควัน

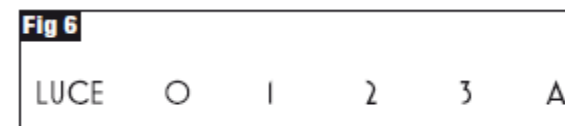


3. เริ่มติดตั้งตัวปล่องชั้นล่าง (C) จากนั้นยึดด้วยสกรู (Z) จากนั้นจัดตัวเหล็กยึดปล่อง (E) ให้อยู่ในตำแหน่งความสูงที่ต้องการบนผนังและใช้สกรู (X) และพลุ๊ก (Y) ในการยึดตามรูปที่ 4



4. ยึดปล่องชั้นบน (D) กับตัวยึดปล่อง (E) ด้วยสกรูยึดปล่อง (Z) จากนั้นเชื่อมต่อเข้ากับปล่องชั้นล่าง

ภาพแสดงปุ่มควบคุมการทำงาน



### คำแนะนำในการใช้งาน

- ขณะเครื่องดูดควันทำงานพร้อมๆกัน กับการเปิดใช้งานหัวเตา ถ้าเป็นไปได้ควรปรับสภาพแวดล้อมของพื้นที่ให้โปร่ง เพื่อช่วยในการระบายอากาศ เพราะขณะเครื่องดูดควันทำงานได้ดูดอากาศออกไปด้านนอก ดังนั้น การเปิดให้มีอากาศไหลเข้าจะช่วยให้การสันดาปเปลวไฟได้ดีขึ้น ในบางครั้งการต่อปล่องระบายอากาศออกไปตามช่องลม อาจไม่เพียงพอในการระบายอากาศ
- เพื่อลดความเสี่ยงจากการลวกไหม้ ควรต่อท่อออกด้านนอก ไม่ต่อท่อดูดอากาศให้อากาศไหลเข้าสู่ผนังเพดาน ห้องใต้หลังคา หรือห้องที่มีก๊าซซึ่งอาจเสี่ยงต่อการเผาไหม้
- ในกรณีที่เครื่องดูดควันถูกเปิดใช้งานพร้อมๆกับเครื่องใช้ชนิดอื่นๆที่ไม่ได้ใช้ไฟฟ้า ความดันอากาศภายในห้องต้องไม่เกิน 4 Pa (4x10<sup>5</sup> บาร์)
- เครื่องดูดควันสามารถใช้งานในโหมดการดูดกลิ่น (filter) ด้วยชุดกรองคาร์บอน ในกรณีที่ชุดกรองไม่ได้ถูกรวมอยู่ในชุดจำหน่าย สามารถติดต่อซื้อได้ที่บริษัทผู้จำหน่าย ในการทำงานอากาศจะถูกดูดผ่านไส้กรองคาร์บอนที่จะดูดซับกลิ่นไม่พึงประสงค์ ก่อนปล่อยอากาศไหลเวียนกลับไปในห้อง

## เริ่มต้นใช้งาน

เครื่องดูดควันรุ่น CAPPA ถูกควบคุมด้วยระบบสัมผัส สามารถปรับระดับความแรงในการใช้งานได้ 3 ระดับ และเลือกใช้งานได้ในโหมดตั้งค่าการทำงานด้วยตนเอง หรือ โหมดอัตโนมัติ

## การเปิดไฟส่องสว่าง

หากต้องการเปิดไฟส่องสว่าง ให้กดปุ่ม LUCE บนแผงควบคุม เครื่องจะส่งเสียงบี๊บและไฟจะติดขึ้น

โหมด Manual

1 2 3

เครื่องดูดควัน CAPPA สามารถปรับระดับการใช้งานได้ 3 ระดับ หากต้องการปรับไปที่ระดับ 1 ให้กดไปยังตัวเลข 1 จะมีเสียงบี๊บและไฟ LED จะสว่างขึ้น หากต้องการปรับระดับไปที่ 2 หรือ 3 เพียงกดไปยังตัวเลขนั้นๆ

หากต้องการปิดโหมดการดูดควัน เพียงกดไปยังปุ่ม เสียงบี๊บจะดังขึ้น และหลอดไฟ LED จะดับลง

## โหมดปรับระดับความแรงอัตโนมัติตามอุณหภูมิ

1 2 3

เครื่องดูดควัน CAPPA สามารถใช้งานในโหมดอัตโนมัติ โดยตัวเครื่องจะปรับระดับความแรงตามอุณหภูมิที่ตัวเครื่องสามารถจับได้ ดังนี้

- อุณหภูมิน้อยกว่า 50 องศาเซลเซียส – กำลังดูดไม่ทำงาน
- อุณหภูมิระหว่าง 50-60 องศาเซลเซียส – ทำงานในระดับ 1
- อุณหภูมิระหว่าง 60-70 องศาเซลเซียส – ทำงานในระดับ 2
- อุณหภูมิสูงกว่า 70 องศาเซลเซียส – ทำงานในระดับ 3

หากต้องการใช้โหมดนี้ ตรวจสอบว่าเครื่องดูดควันไม่ได้ทำงานอยู่จากนั้นกดไปยังตัวเลข 4 ไฟ LED จะกะพริบ 2 ครั้ง-หยุดอย่างต่อเนื่อง เป็นสัญญาณว่าเครื่องเริ่มใช้งานในโหมดนี้แล้ว

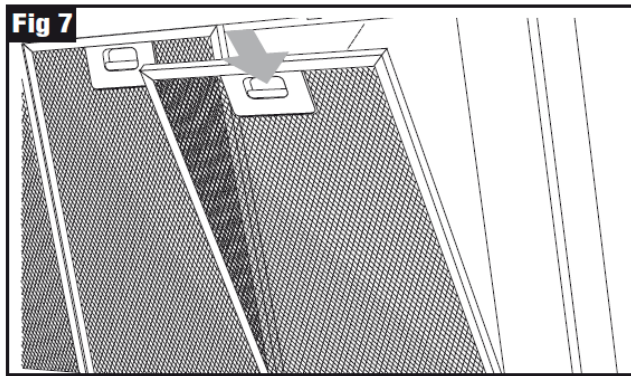
หากต้องการหยุดใช้งานโหมดนี้ กดไปยังตัวเลข 4 เครื่องจะส่งเสียงบี๊บและไฟ LED จะดับลง

## โหมดปิดการใช้งานอัตโนมัติ

ท่านสามารถตั้งเครื่องดูดควันให้หยุดทำงานอัตโนมัติ ขณะที่เครื่องดูดควันกำลังทำงาน (ด้วยระดับ 1-3) กดไปยังตัวเลข 4 ไฟ LED จะเริ่มกะพริบ หลังจาก 15 นาที เครื่องดูดควันจะหยุดทำงานโดยอัตโนมัติ หากต้องการยกเลิกการทำงานในโหมดนี้ กดไปยังเลข 4 ไฟ LED จะหยุดกะพริบ

### การทำความสะอาดตะแกรงดักจับไขมัน (filter)

ในการถอดแผ่นตะแกรงดักจับไขมันโดยกดบริเวณรอยหยัก (ตามลูกศร) แล้วดึงแผ่นตะแกรงออก



แผ่นตะแกรงดักจับไขมันสามารถถอดล้างได้ทุกๆ 3 เดือน โดยการนำไปแช่ในน้ำผสมสบู่ซัก 3-4 ชั่วโมง จากนั้นใช้แปรง แปรงเบาๆ แล้วล้างด้วยน้ำสะอาด ตั้งทิ้งไว้ให้แห้ง

#### คำเตือน

- ไม่ควรล้างแผ่นตะแกรงดักจับไขมันที่สกปรกมาก ๆ ร่วมกับจานชาม
- ถ้าหากแผ่นตะแกรงดักจับไขมันมีคราบไขมันติดอยู่มาก ประสิทธิภาพในการทำงานของเครื่องดูดควันจะลดลง
- การทำความสะอาดแผ่นตะแกรงดักจับไขมันเป็นการลดความเสี่ยงของการเกิดไฟลุกไหม้ เนื่องจากคราบไขมันที่ติดอยู่

### การทำความสะอาดตัวเครื่องดูดควัน

การทำความสะอาดเครื่องดูดควัน ช่วยป้องกันการลุกไหม้จากคราบไขมันที่ติดอยู่ ในการทำความสะอาดควรใช้น้ำและน้ำยาทำความสะอาดพื้นผิว ถ้าหากมีเศษคราบสกปรกที่แห้งแล้วติดอยู่ ควรใช้ผ้าชุบน้ำหมาดๆ ในการทำความสะอาด หลีกเลี่ยงการใช้น้ำยาที่มีสารกัดกร่อน ในการทำความสะอาดบริเวณปุ่มกดให้ใช้ผ้าชุบน้ำ ห้ามใช้น้ำยาทำความสะอาดสแตนเลส ในการทำความสะอาดพื้นผิวสแตนเลส ให้เลือกใช้น้ำยาทำความสะอาดสแตนเลสที่ไม่มีสารกัดกร่อน

#### คำเตือน

- ไม่ควรใช้น้ำยาที่มีส่วนผสมของแอลกอฮอล์ เช็ดบนพื้นผิวพลาสติก เพราะอาจเกิดรอยได้



**The Signature Brand Co., Ltd.**

771 Prachautis Rd., Samsennok, Huaykwang, Bangkok 10310

Tel. (66) 2 274 3434 (Automatic) Service Team : 088 008 0808

[www.sbo-brand.com](http://www.sbo-brand.com)