



คู่มือการใช้งานเครื่องดูดควัน

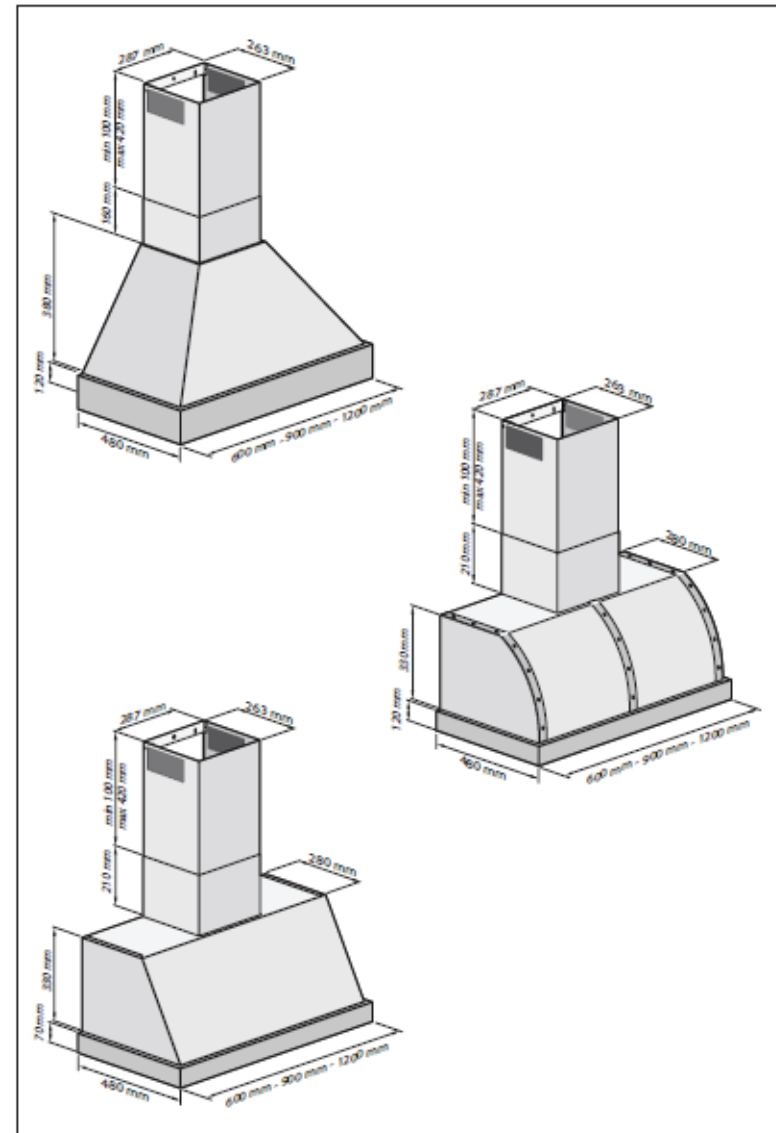
DECO LINE

PRO LINE

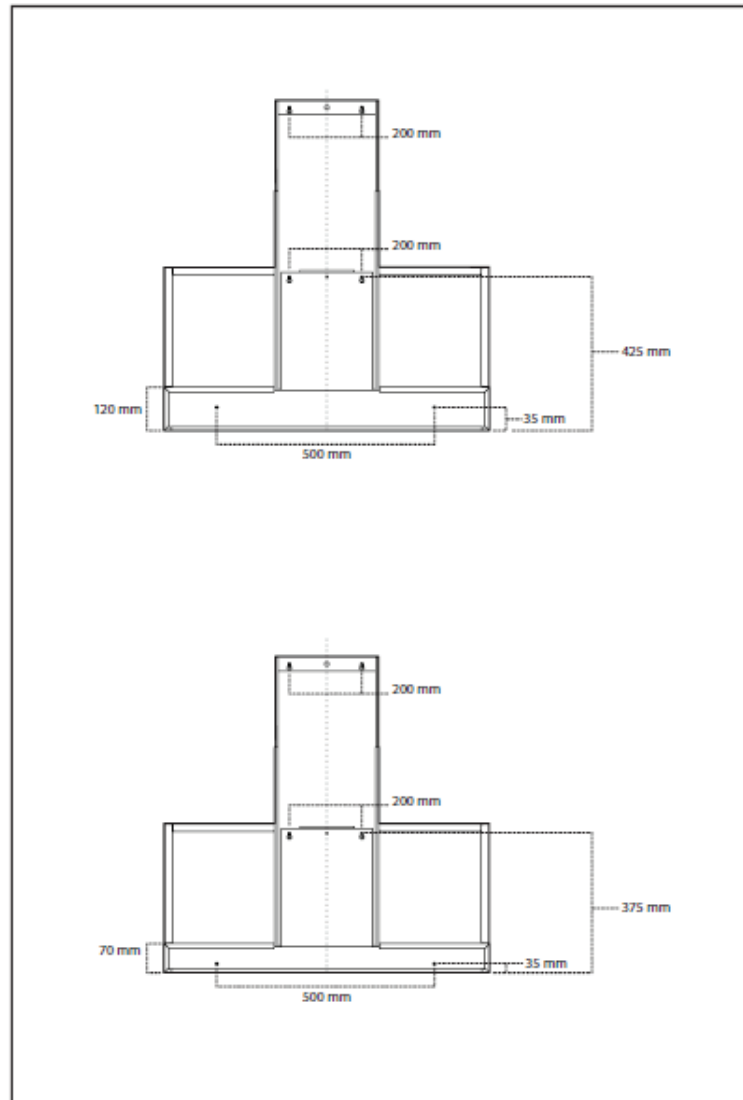
สารบัญ

ภาพแสดงลักษณะและขนาดเครื่องดูดควัน	1
ภาพแสดงวิธีการติดตั้ง	3
คำแนะนำทั่วไป	6
ติดตั้งเครื่องดูดควัน	8
คำแนะนำในการใช้งาน	10
คำแนะนำในการดูแลรักษา	12

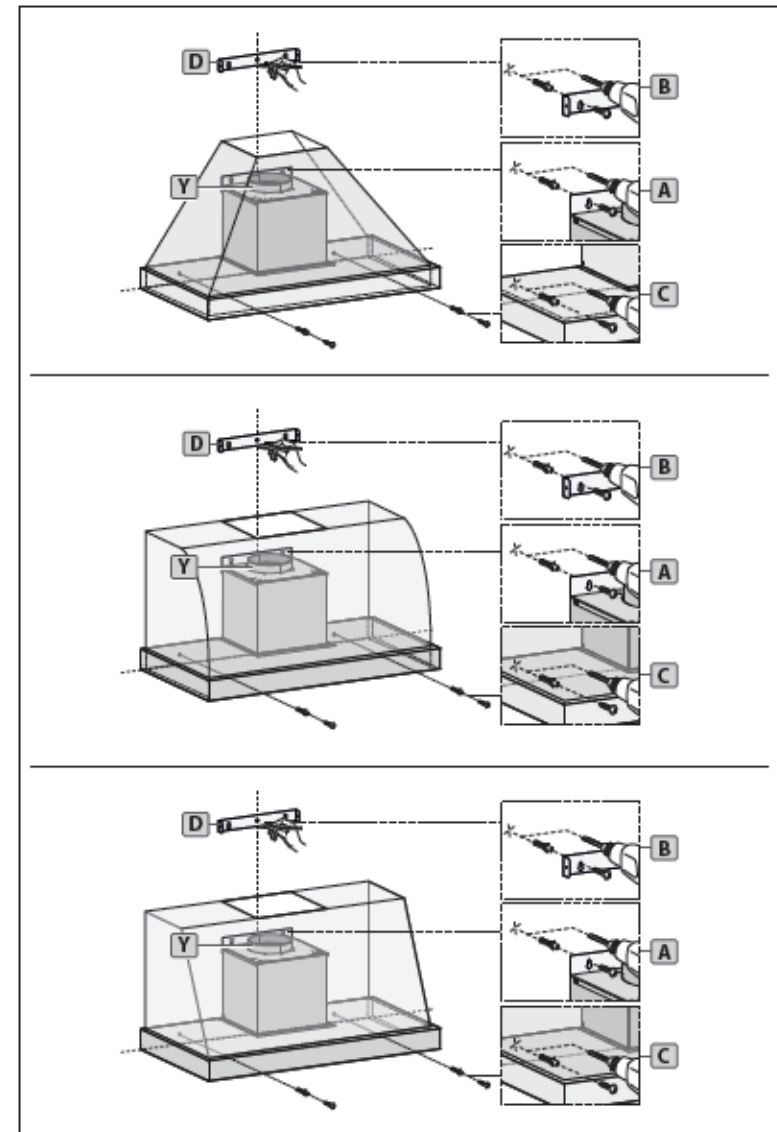
ภาพแสดงลักษณะและขนาดเครื่องดูดควัน



ภาพแสดงลักษณะและขนาดเครื่องดูควัน



ภาพแสดงวิธีการติดตั้ง



ภาพแสดงวิธีการติดตั้ง

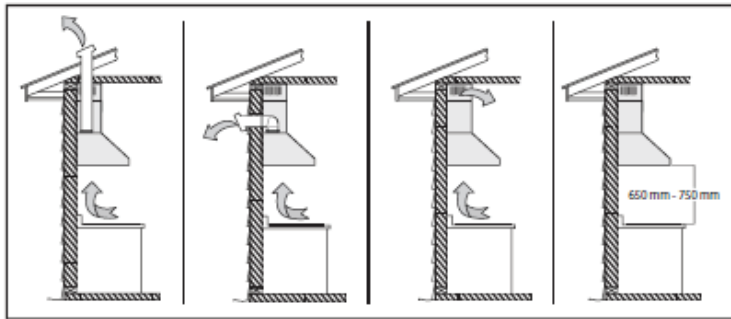


Fig.3

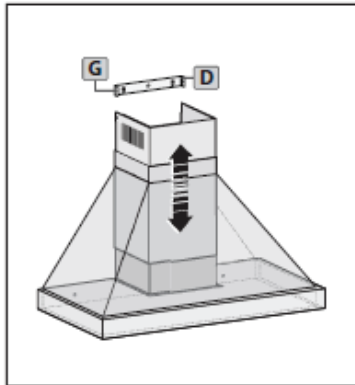


Fig.4

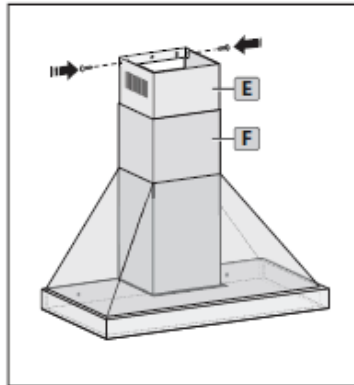


Fig.5

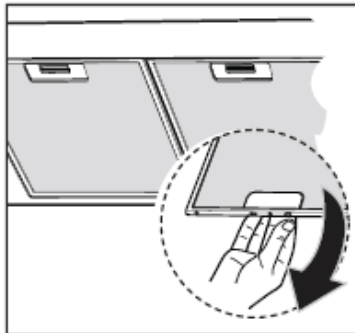


Fig.6

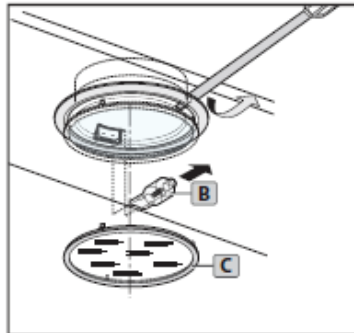
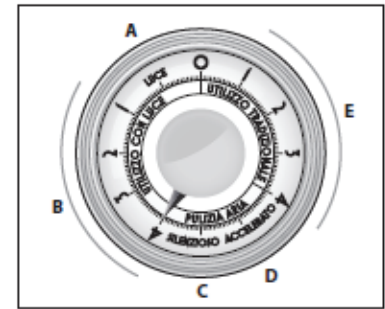
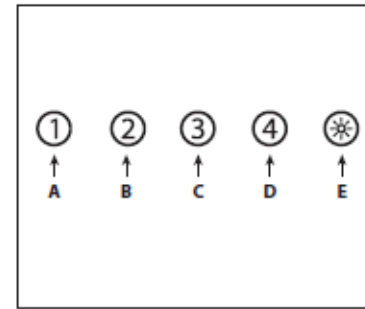


Fig.7

ภาพแสดงปุ่มควบคุมการทำงาน



คำแนะนำทั่วไป

ให้ทำการอ่านคู่มือนี้ให้เข้าใจ เพราะจะทำให้ผู้ใช้งานผลิตภัณฑ์สามารถติดตั้งและใช้งานผลิตภัณฑ์เครื่องดูดควันนี้ได้อย่างถูกต้องและสมบูรณ์ โดยรูปประกอบ และ แบบ ที่แสดงในคู่มือนี้สำหรับเพื่อประกอบการอธิบายเท่านั้น การต่อระบบไฟฟ้านั้นจะต้องทำตามมาตรฐานด้านความปลอดภัย โดยผลิตภัณฑ์นี้ได้รับการรับรองจากมาตรฐาน 87/308/EEC วันที่ 2/6/1987 (และปรับปรุงในวันที่ 13/4/1989)มาตรฐานเกี่ยวกับด้านความถี่วิทยุ 89/336 และเกี่ยวกับสนามแม่เหล็กไฟฟ้า และ หมายเลข 73/23 เกี่ยวกับไฟฟ้าแรงดันต่ำ

(การดูแลรักษาแบบพิเศษ) ควรจะกระทำโดยบุคคลที่ได้รับการฝึกอบรมมา โดยเฉพาะ ก่อนที่จะทำการทำความสะอาดใดๆ หรือ การทำความสะอาด ให้ทำการถอดปลั๊กไฟทุกครั้ง หรือให้ปิดสวิทช์ไฟหลักเพื่อตัดวงจรไฟฟ้า เข้าเตาอบ ซึ่งบริษัทฯ จะไม่รับประกันใดๆ ที่เกิดอันตรายกับ คน สัตว์ หรือสิ่งของ ดังนั้น ให้ทำตามข้อแนะนำในคู่มือนี้อย่างเคร่งครัดในการติดตั้ง ใช้งานและดูแลรักษา

ความปลอดภัย

การกำจัดผลิตภัณฑ์ที่หมดอายุ

การต่อระบบไฟฟ้า และ กราวด์ ตามมาตรฐานยุโรป สำหรับหัวข้อสนามแม่เหล็กไฟฟ้า

- A) ให้แน่ใจว่าแรงดัน และ กระแสไฟฟ้านั้นถูกต้องตามข้อกำหนดของผลิตภัณฑ์
- B) ห้ามทำอาหารที่มีเปลวไฟ จากเตาโดยไม่มีเครื่องดูดควัน
- C) ตรวจสอบจากเปลวไฟว่ามี ความร้อนสูงเกินไปหรือไม่
- D) ให้มั่นใจว่ามีกระแสระบาย อากาศเป็นอย่างดีภายในห้องครัว
- E) ห้ามจุดติดเปลวไฟใต้ เครื่องดูดควัน
- F) อากาศที่ถูกดูดเข้าไปจะต้องไม่มีการย้อนกลับมาที่บริเวณหัวเตาที่มีเปลวไฟติดอยู่
- G) ต้องมั่นใจว่าได้ทำตาม ข้อกำหนดและเหมาะสม ในการใช้ตัวระบายอากาศ

ข้อกำหนดมาตรฐานยุโรป 2002/96/EC เกี่ยวกับไฟฟ้า อิเล็กทรอนิกส์ จะต้องไม่ทิ้งในถังขยะโดยทั่วไป จะต้องทำการรวบรวมเอาไว้โดยเฉพาะ เพื่อการทำลาย หรือ ทำการแยกชิ้นส่วน เพื่อนำกลับไปใช้ใหม่อย่างถูกวิธี

- H) การติดตั้งส่วนใหญ่จะใช้สกรู และ สกรูเกลียวปลั๊ยที่เข้ากับผนังซึ่งถ้าแถมมาในกล่อง กรุณาตรวจสอบว่าเหมาะกับการยึดผนังหรือไม่
- I) ผลิตภัณฑ์นี้ไม่แนะนำให้เด็กใช้งาน เนื่องจากเด็กอาจจะยังขาดประสบการณ์ และ ความรู้ในการใช้งาน ดังนั้นควรจะต้องอยู่ภายใต้การดูแลจากผู้ใหญ่ทุกครั้ง
- J) ต้องแน่ใจว่าเด็กได้รับการแนะนำว่าห้ามใช้งานผลิตภัณฑ์
- K) ข้อควรระวังในการสัมผัส ชิ้นส่วนบางชิ้นของเตาอบมีความร้อน
- L) การทำความสะอาดเตาอบมีความเสี่ยงถ้าไม่ทำตามขั้นตอนที่แนะนำ
- M) ให้ดูแลเครื่องดูดควัน เมื่อมีการใช้งานอย่างต่อเนื่อง ซึ่งเครื่องดูดควันจะเป็นตัวระบายอากาศ ค่าแรงดันด้านลบในบรรยากาศ ต้องไม่เกิน 4Pa (4x10⁵ bar)
- คุณสมบัติด้านเทคนิค
คุณสมบัติด้านเทคนิคให้ดูรายละเอียดจากสติ๊กเกอร์ที่ติดบนผลิตภัณฑ์
- การติดตั้ง
การติดตั้งระบบไฟฟ้า และบริเวณห้องสำหรับติดตั้งจะต้องมีความเหมาะสม และสอดคล้องกับมาตรฐานความปลอดภัย เช่นมีตำแหน่งการต่อสายกราวด์ ที่สำคัญจะต้องทำการปิดสวิทช์ไฟฟ้าหลักทุกครั้งเมื่อมีการติดตั้งระบบไฟฟ้า การใช้งาน และ การดูแลรักษา
- หลังจากการติดตั้ง ห้ามทิ้งชิ้นส่วนใดๆ เอาไว้ เพราะเด็กอาจจะหยิบไปเล่นและเกิดอันตรายได้
- การต่อระบบไฟฟ้า
- การประกอบและเชื่อมต่อไฟฟ้า ควรจะกระทำโดยผู้เชี่ยวชาญ

ให้จัดหาตัวระบายอากาศที่เหมาะสมและมีความปลอดภัยในการใช้งานถูกต้องตามมาตรฐาน

- N) การติดตั้งผลิตภัณฑ์ เมื่อเครื่องดูดควัน ทำงานอย่างต่อเนื่อง ควรมีการดูแล เนื่องจากหน้าที่เครื่องดูดควัน คือทำการดูดควันการเผาไหม้ที่เกิดจากการทำอาหาร เนื่องจากมีความแตกต่างระหว่างความดันในอากาศกับ เครื่องดูดควัน โดยความดันในอากาศจะต้องไม่เกิน 4Pa (4x10⁵ bar) ดังนั้น การระบายอากาศด้วยเครื่องดูดควันด้วยความปลอดภัย จะต้องทำตามข้อกำหนดด้านความปลอดภัย

O) การติดตั้งและ

การดูแลรักษา ผลิตภัณฑ์

(การดูแลรักษาแบบพิเศษอื่นๆ)

ควรกระทำโดยผู้ที่มีความเชี่ยวชาญ

โดยตรง และ ทำตามขั้นตอน

ที่แนะนำในคู่มือนี้

ก่อนทำการทำความสะอาด หรือ

การดูแลรักษา ให้ทำการถอดปลั๊กไฟ

ออกจากผลิตภัณฑ์ทุกครั้ง หรือ

ทำการปิดสวิทช์หลัก บริษัทฯ จะไม่

รับประกันใดๆ อันเกิดจากการไม่ทำ

ตามขั้นตอนที่แนะนำ หรือกระทำ

โดยบุคคลที่ไม่มีความรู้หรือ ไม่มี

ความเชี่ยวชาญในการติดตั้ง ดูแล

รักษา และ การใช้งาน

การใช้งาน

● ปุ่มควบคุม (รูปที่ 8)

A ระดับการทำงาน ระดับที่ 1

B ระดับการทำงาน ระดับที่ 2

C ระดับการทำงาน ระดับที่ 3

D ระดับการทำงาน ระดับที่ 4 (สูงสุด)

E ปิด / เปิดหลอดไฟ

* สำหรับการตั้งความเร็ว ให้กดปุ่มค้าง

ไว้ประมาณ 2 วินาที จนกระทั่งสังเกตเห็น

ไฟสว่าง

* เครื่องดูดควันทุกรุ่น มีระดับการทำงาน

สูงสุดระดับ 4 จะใช้เวลาประมาณ 15

นาที หลังจากนั้น เครื่องจะปิดการทำงาน

อัตโนมัติ

● ตัวหมุนควบคุม (รูปที่ 9)

A เปิดไฟ

B มอเตอร์หมุนด้วยระดับ

การทำงาน 1 ถึง 4 และหลอดไฟสว่าง

C ปิดเครื่องโดยอัตโนมัติทำงานเงียบ:

ระดับการทำงานต่ำสุด (ระดับ 1)

ช่วงเวลา 120 นาที

D ปิดเครื่องโดยอัตโนมัติ

ทำงานที่ระดับการทำงานสูงสุด

(ระดับ 4) ช่วงเวลา 30 นาที

E มอเตอร์หมุนด้วยระดับการทำงาน

1 ถึง 4 และหลอดไฟไม่สว่าง

การเปลี่ยน ฟิลเตอร์ (ตัวกรอง)

* ฟิลเตอร์สำหรับ กรอง น้ำมันใน

ระหว่าง การทำอาหาร

- ควรมีการทำความสะอาดโดยการ

ล้างอย่างน้อย เดือนละครั้ง

- การมีตัวกรองนี้ ทำให้การล้าง

ทำได้ง่าย เนื่องจากมีการกรอง

น้ำมันเอาไว้ก่อน

ฟิลเตอร์จะมีการเปลี่ยนสีไป

ตามอายุการใช้งาน แต่ไม่มีผล

ต่อการทำงานของเครื่อง

- ถ้าทำการล้างโดยมือเปล่า ให้ทำ

การล้างโดยสบู่ในน้ำร้อน และ

ล้างด้วยน้ำเปล่าอีกครั้ง

- ห้ามใช้แปรงทำความสะอาดฟิลเตอร์ เพราะจะทำให้โครงสร้างฟิลเตอร์เสียหายได้
- ถ้าฟิลเตอร์สกปรกมาก และมีคราบน้ำมันสกปรกติดอยู่ อาจจะทำให้เกิดการติดไฟได้
- ทำการเลือกปุ่มไปที่ปิดเครื่อง ก่อนถอดฟิลเตอร์ทำความสะอาด

การเปลี่ยนหลอดไฟ

การเปลี่ยนหลอดไฟฮาโลเจน (รูปที่ 7) ให้ทำการเปลี่ยนโดยชิ้นส่วน B และ C ดังรูปประกอบ หลังจากนั้นทำการเปลี่ยนหลอดไฟ

คำเตือน ห้ามจับหลอดไฟด้วยมือเปล่า

การดูแลรักษาและทำความสะอาด

- เครื่องดูดควันจะต้องทำการเปิดสวิทช์ก่อน ก่อนที่จะทำอาหาร และหลังจากทำอาหารเสร็จประมาณ 15 นาที จึงทำการปิดสวิทช์ ประสิทธิภาพของเครื่องดูดควัน ขึ้นอยู่กับการดูแลรักษา และการทำความสะอาดอย่างสม่ำเสมอ

- ตัวกรองไขมันแบบโลหะ : ตัวกรองนี้จะช่วยกรองไขมัน แนะนำให้ทำความสะอาดด้วยการล้างทุกเดือน
- การทำความสะอาดภายนอกผลิตภัณฑ์ : ควรจะทำความสะอาดทุก 15 วัน เพื่อป้องกันคราบไขมันสะสม ให้ล้างด้วยผงซักฟอกแบบเหลว เช็ดด้วยผ้านุ่มสำหรับเช็ดโดยเฉพาะ ซึ่งไม่เป็นรอยกับผิวโลหะ
- การทำความสะอาดภายในผลิตภัณฑ์ หลอดไฟ หรือ ชิ้นส่วนไฟฟ้า ไม่ควรล้างด้วยน้ำ
- หลอดไฟในชุดครัวถูกออกแบบมาเฉพาะไม่ใช่หลอดไฟที่ใช้ส่องสว่างในห้องโดยทั่วไป

การรับประกันจะไม่ครอบคลุมกับการใช้งานไม่ตรงกับคำแนะนำ คำเตือนและมาตรฐานด้านความปลอดภัย



The Signature Brand Co., Ltd.

771 Prachautis Rd., Samsennok, Huaykwang, Bangkok 10310 Tel. (66) 2 274 3434 (Automatic) Service Team : 088 008 0808 www.sbo-brand.com